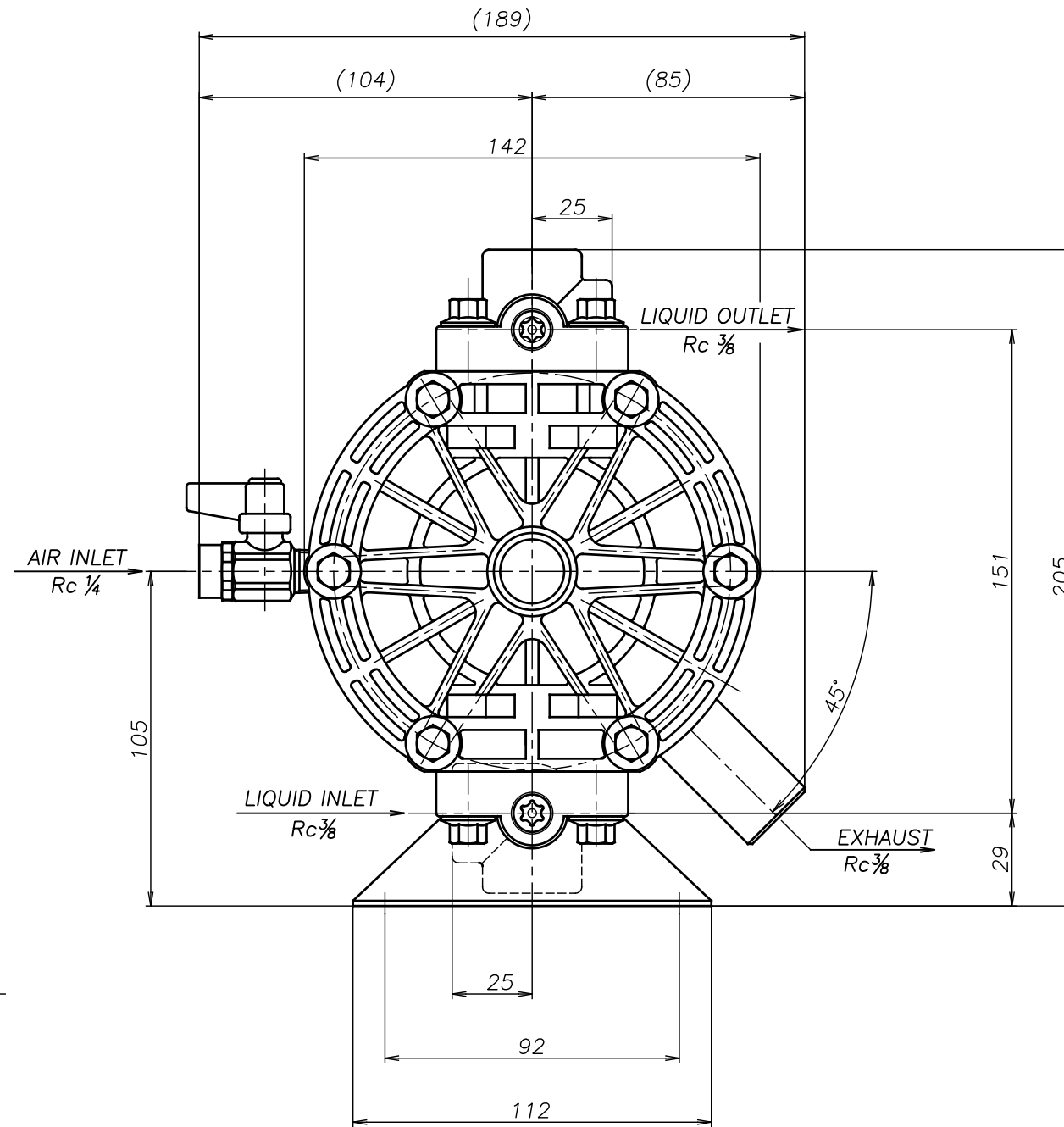
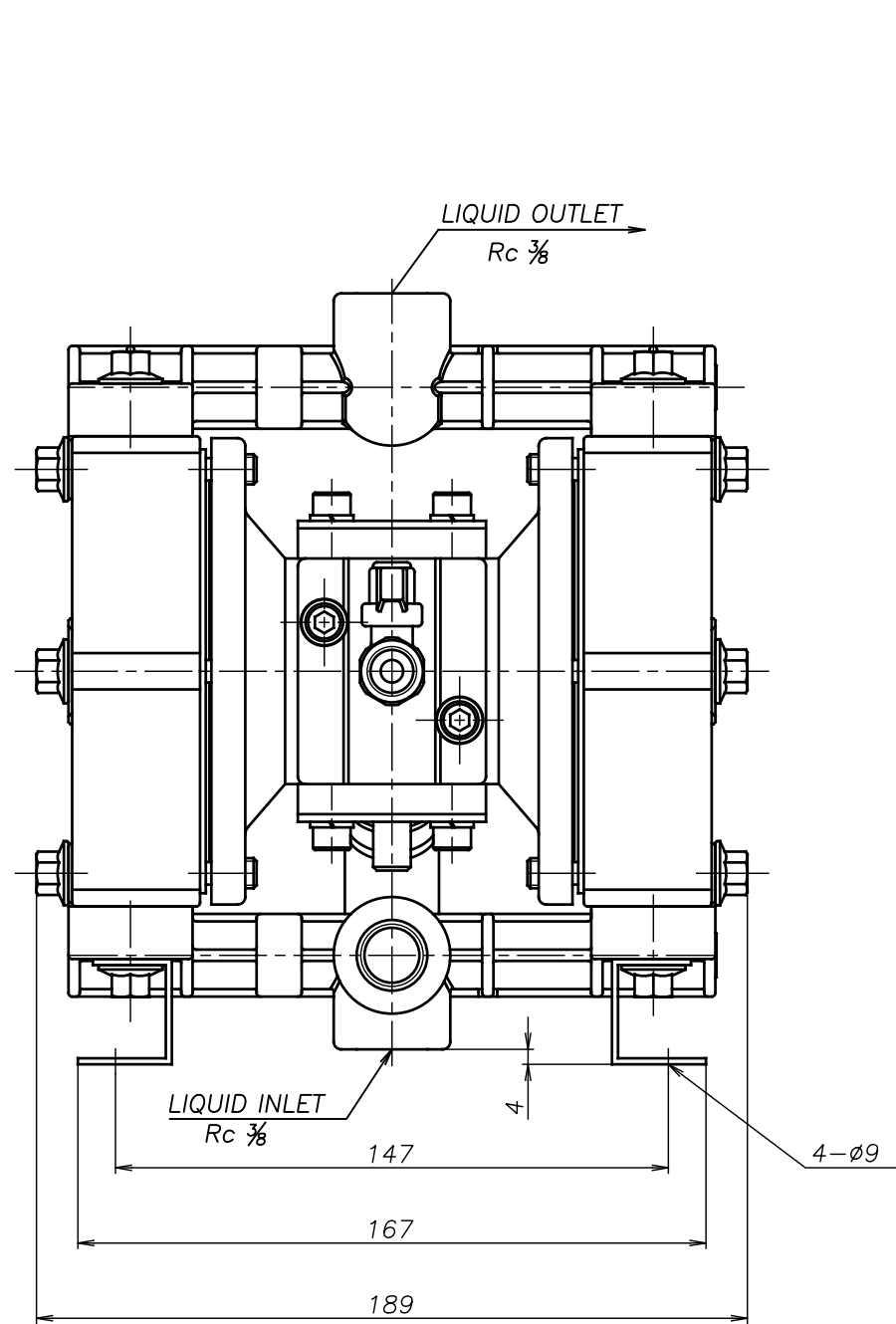


SYM	DWG.NO	CHANGE NO	DATE	REV'D BY
	ALL	1DE0032	'22.12.12	K.Nakada



THE DWG. OF:  
ダイアフラムポンプアセンブリ  
DIAPHRAGM PUMP ASSEMBLY  
101PS  
THIRD ANG. PROJ. DWG.NO.  
SCALE Free 1D00029YP-A

THE DWG. OF:  
ダイアフラムポンプアセンブリ  
DIAPHRAGM PUMP ASSEMBLY  
101PH  
THIRD ANG. PROJ. DWG.NO.  
SCALE Free 1D00028YP-A

THE DWG. OF:  
ダイアフラムポンプアセンブリ  
DIAPHRAGM PUMP ASSEMBLY  
101PT  
THIRD ANG. PROJ. DWG.NO.  
SCALE Free 1D00027YP-A

THE DWG. OF:  
ダイアフラムポンプアセンブリ  
DIAPHRAGM PUMP ASSEMBLY  
101PN  
THIRD ANG. PROJ. DWG.NO.  
SCALE Free 1D00026YP-A

APP'D BY	'22.12.12	S.Murata	THE DWG. OF:	ダイアフラムポンプアセンブリ
CHECKED BY	'22.12.12	K.Nakano	DIAPHRAGM PUMP ASSEMBLY	
DRAWN BY	'22.12.12	K.Nakada	101PC	
<b>YTS</b> Co., Ltd JAPAN			THIRD ANG. PROJ. DWG.NO.	
			SCALE Free	1D00025YP-A