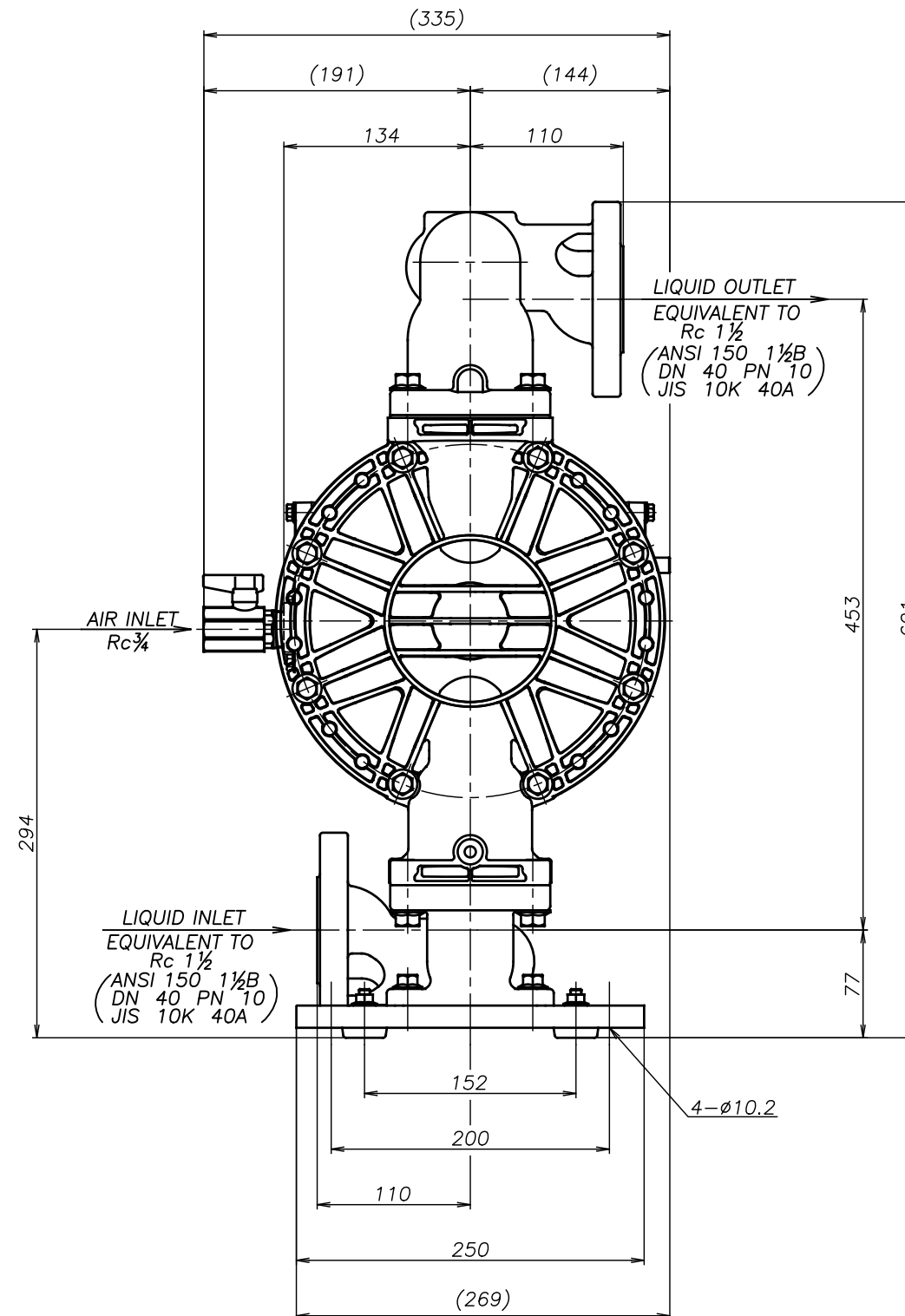
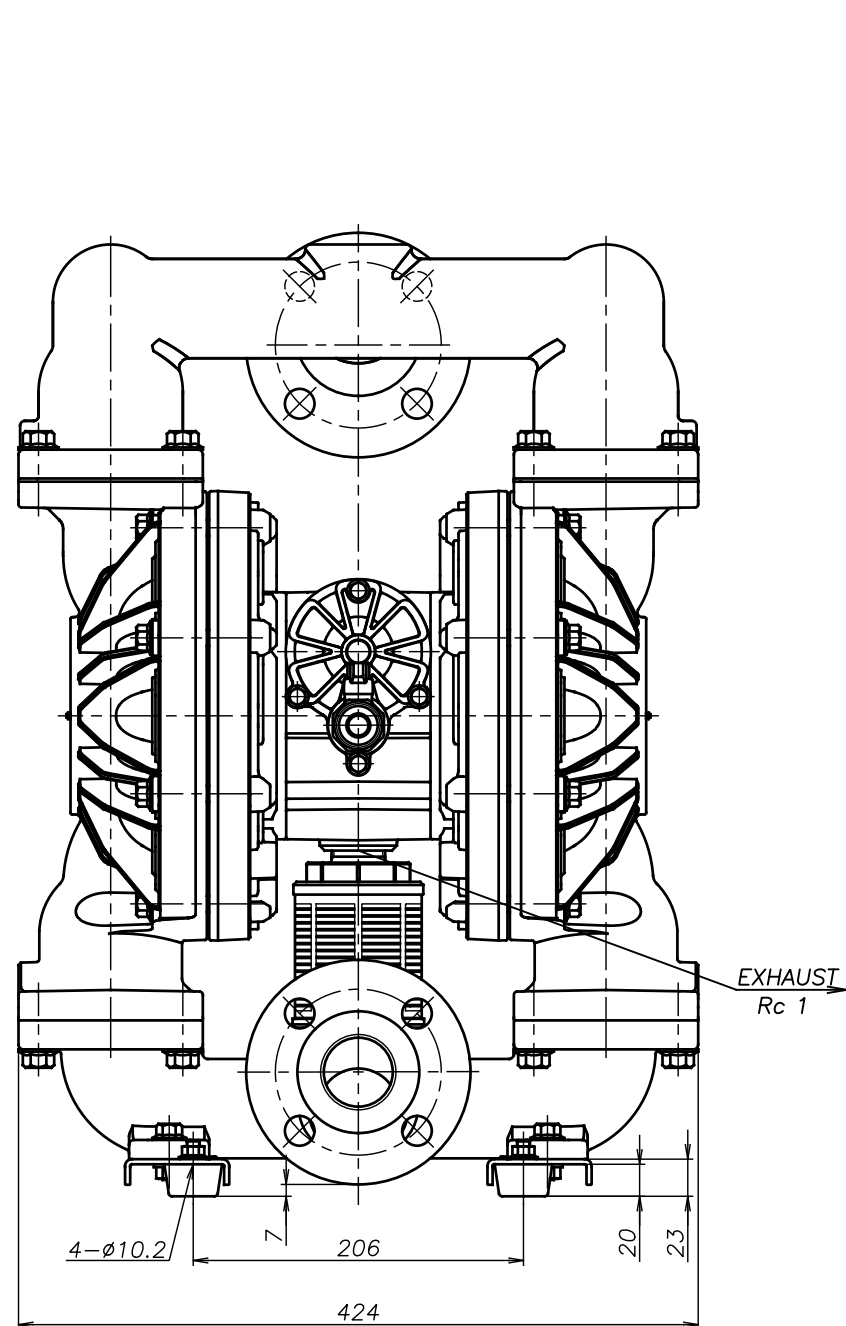


SYM	DWG.NO	CHANGE NO	DATE	REV'D BY
	ALL	1BE0007	'22.12.12	K.Nakada



THE DWG. OF:
ダイアフラムポンプアSEMBリ
DIAPHRAGM PUMP ASSEMBLY
400ASJ
THIRD ANG. PROJ. DWG.NO.
SCALE Free 1L00425YP-A

THE DWG. OF:
ダイアフラムポンプアSEMBリ
DIAPHRAGM PUMP ASSEMBLY
400AHJ
THIRD ANG. PROJ. DWG.NO.
SCALE Free 1L00424YP-A

THE DWG. OF:
ダイアフラムポンプアSEMBリ
DIAPHRAGM PUMP ASSEMBLY
400ATJ
THIRD ANG. PROJ. DWG.NO.
SCALE Free 1L00423YP-A

THE DWG. OF:
ダイアフラムポンプアSEMBリ
DIAPHRAGM PUMP ASSEMBLY
400AVJ
THIRD ANG. PROJ. DWG.NO.
SCALE Free 1L00422YP-A

THE DWG. OF:
ダイアフラムポンプアSEMBリ
DIAPHRAGM PUMP ASSEMBLY
400AEJ
THIRD ANG. PROJ. DWG.NO.
SCALE Free 1L00421YP-A

THE DWG. OF:
ダイアフラムポンプアSEMBリ
DIAPHRAGM PUMP ASSEMBLY
400ANJ
THIRD ANG. PROJ. DWG.NO.
SCALE Free 1L00420YP-A

APP'D BY	'22.12.12	S.Murata	THE DWG. OF: ダイアフラムポンプアSEMBリ DIAPHRAGM PUMP ASSEMBLY
CHECKED BY	'22.12.12	K.Nakano	400ACJ
DRAWN BY	'22.12.12	K.Nakada	THIRD ANG. PROJ. DWG.NO.
YTS Co., Ltd JAPAN			SCALE Free 1L00419YP-A