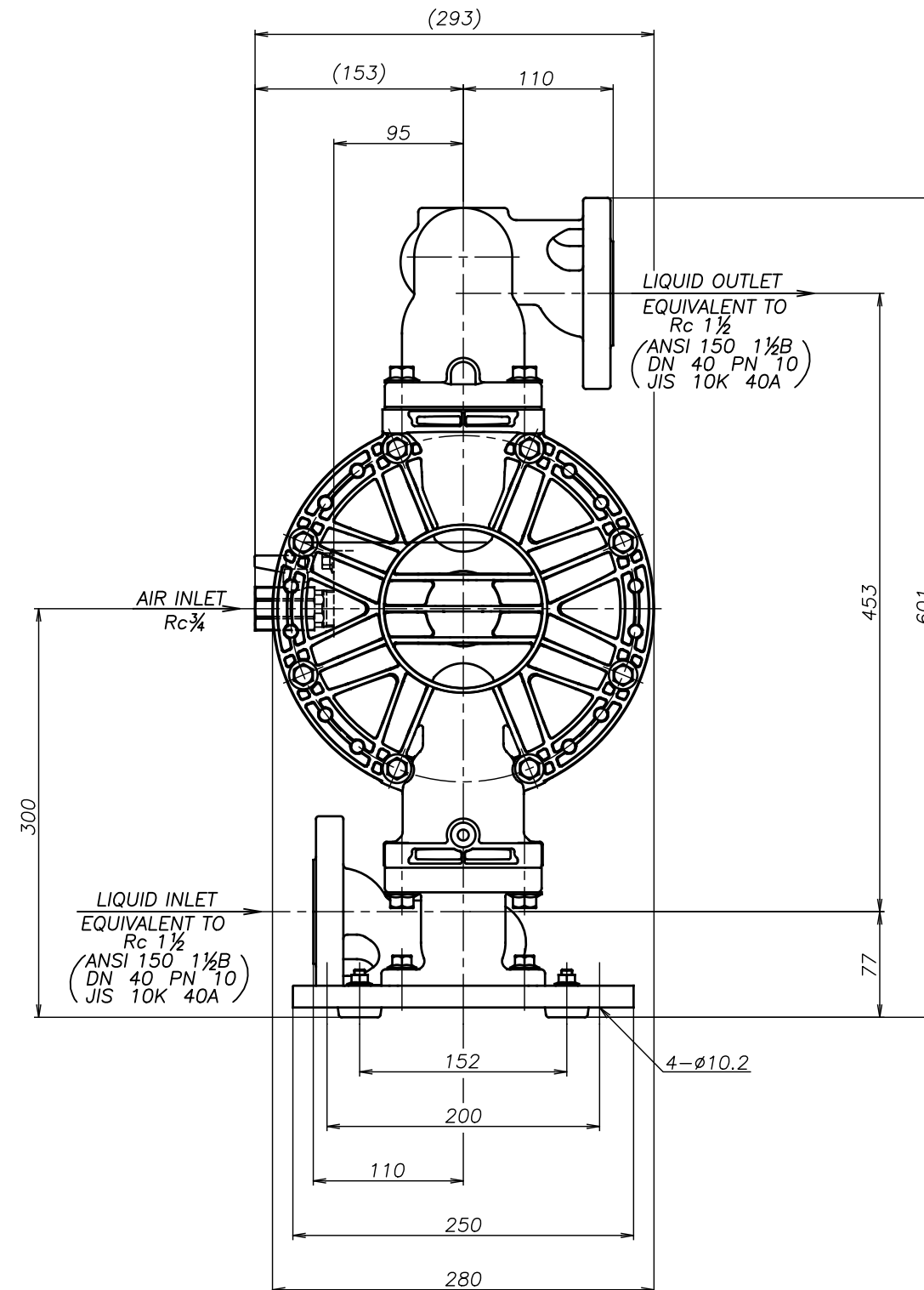
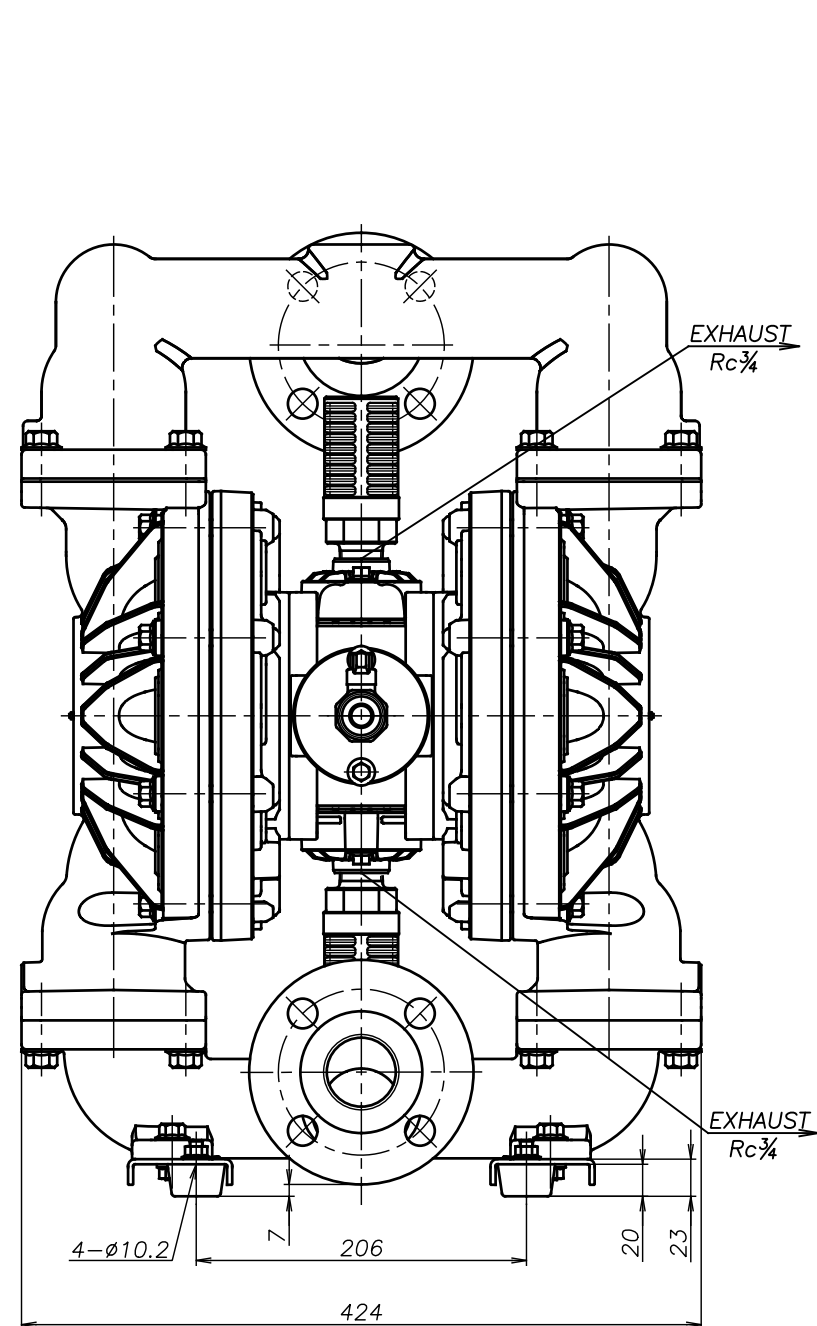


SYM	DWG.NO	CHANGE NO	DATE	REV'D BY
	ALL	1BE0007	'22.12.12	K.Nakada



THE DWG. OF:  
ダイアフラムポンプアセンブリ  
DIAPHRAGM PUMP ASSEMBLY  
400ASJ-M  
THIRD ANG. PROJ. DWG.NO.  
SCALE Free 1L00411YP-A

THE DWG. OF:  
ダイアフラムポンプアセンブリ  
DIAPHRAGM PUMP ASSEMBLY  
400AHJ-M  
THIRD ANG. PROJ. DWG.NO.  
SCALE Free 1L00410YP-A

THE DWG. OF:  
ダイアフラムポンプアセンブリ  
DIAPHRAGM PUMP ASSEMBLY  
400ATJ-M  
THIRD ANG. PROJ. DWG.NO.  
SCALE Free 1L00409YP-A

THE DWG. OF:  
ダイアフラムポンプアセンブリ  
DIAPHRAGM PUMP ASSEMBLY  
400AVJ-M  
THIRD ANG. PROJ. DWG.NO.  
SCALE Free 1L00408YP-A

THE DWG. OF:  
ダイアフラムポンプアセンブリ  
DIAPHRAGM PUMP ASSEMBLY  
400AEJ-M  
THIRD ANG. PROJ. DWG.NO.  
SCALE Free 1L00407YP-A

THE DWG. OF:  
ダイアフラムポンプアセンブリ  
DIAPHRAGM PUMP ASSEMBLY  
400ANJ-M  
THIRD ANG. PROJ. DWG.NO.  
SCALE Free 1L00406YP-A

APP'D BY	'22.12.12	S.Murata	THE DWG. OF: ダイアフラムポンプアセンブリ
CHECKED BY	'22.12.12	K.Nakano	DIAPHRAGM PUMP ASSEMBLY
DRAWN BY	'22.12.12	K.Nakada	400ACJ-M
<b>YTS</b> Co., Ltd JAPAN			THIRD ANG. PROJ. DWG.NO.
			SCALE Free 1L00405YP-A