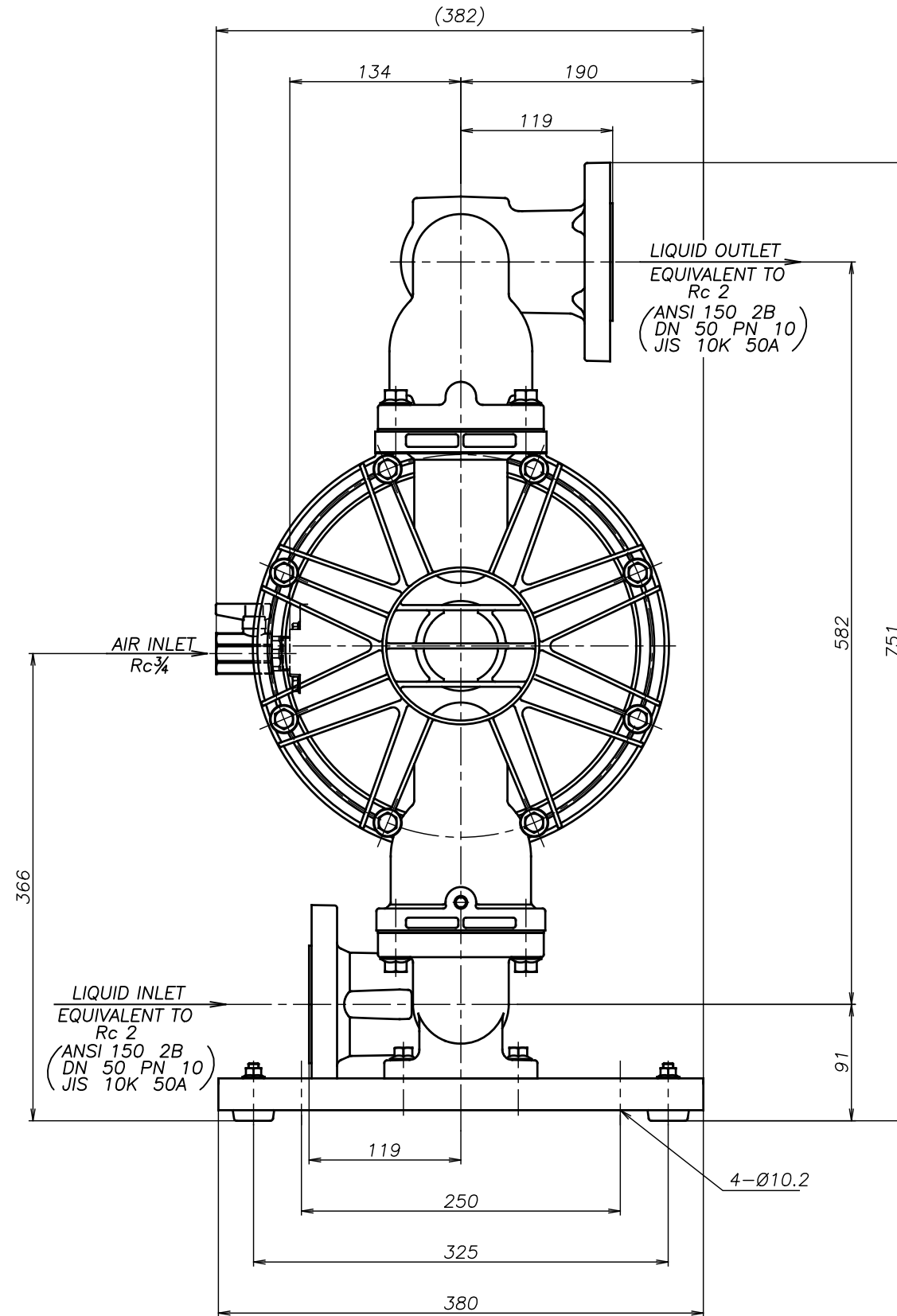
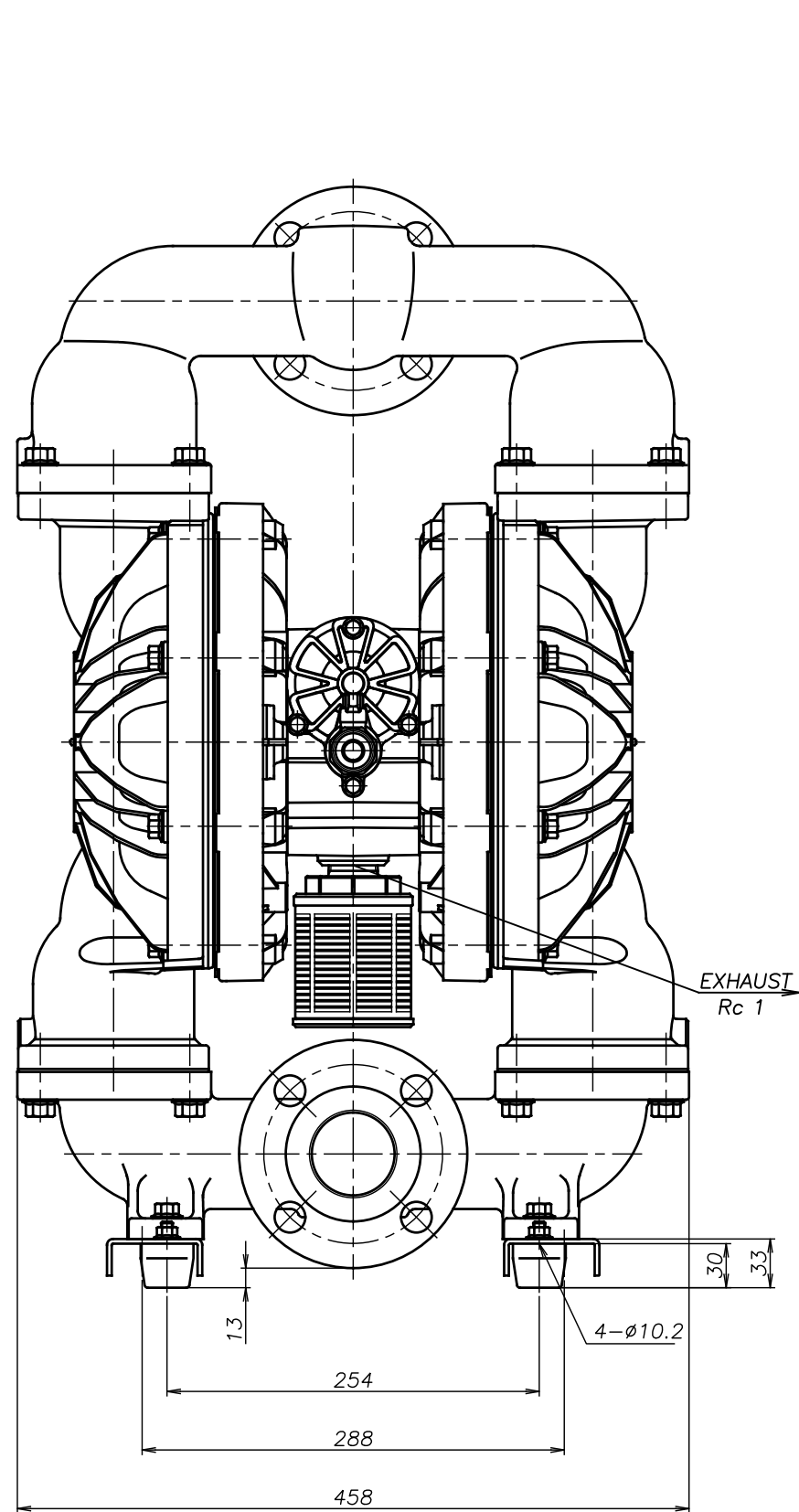


SYM	DWG.NO	CHANGE NO	DATE	REV'D BY
	ALL	1BE0007	'22.12.12	K.Nakada



THE DWG. OF:  
ダイヤフラムポンプアセンブリ  
**DIAPHRAGM PUMP ASSEMBLY**  
**500ASJ**  
 THIRD ANG. PROJ. DWG.NO.  
 SCALE Free **1M00459YP-A**

THE DWG. OF:  
ダイヤフラムポンプアセンブリ  
**DIAPHRAGM PUMP ASSEMBLY**  
**500AHJ**  
 THIRD ANG. PROJ. DWG.NO.  
 SCALE Free **1M00458YP-A**

THE DWG. OF:  
ダイヤフラムポンプアセンブリ  
**DIAPHRAGM PUMP ASSEMBLY**  
**500ATJ**  
 THIRD ANG. PROJ. DWG.NO.  
 SCALE Free **1M00457YP-A**

THE DWG. OF:  
ダイヤフラムポンプアセンブリ  
**DIAPHRAGM PUMP ASSEMBLY**  
**500AVJ**  
 THIRD ANG. PROJ. DWG.NO.  
 SCALE Free **1M00456YP-A**

THE DWG. OF:  
ダイヤフラムポンプアセンブリ  
**DIAPHRAGM PUMP ASSEMBLY**  
**500AEJ**  
 THIRD ANG. PROJ. DWG.NO.  
 SCALE Free **1M00455YP-A**

THE DWG. OF:  
ダイヤフラムポンプアセンブリ  
**DIAPHRAGM PUMP ASSEMBLY**  
**500ANJ**  
 THIRD ANG. PROJ. DWG.NO.  
 SCALE Free **1M00454YP-A**

APP'D BY	'22.12.12	S.Murata	THE DWG. OF:	<small>ダイヤフラムポンプアセンブリ</small>
CHECKED BY	'22.12.12	K.Nakano	<b>DIAPHRAGM PUMP ASSEMBLY</b>	
DRAWN BY	'22.12.12	K.Nakada	<b>500ACJ</b>	
<b>YTS</b> Co., Ltd JAPAN			THIRD ANG. PROJ. DWG.NO.	
			SCALE Free	<b>1M00453YP-A</b>