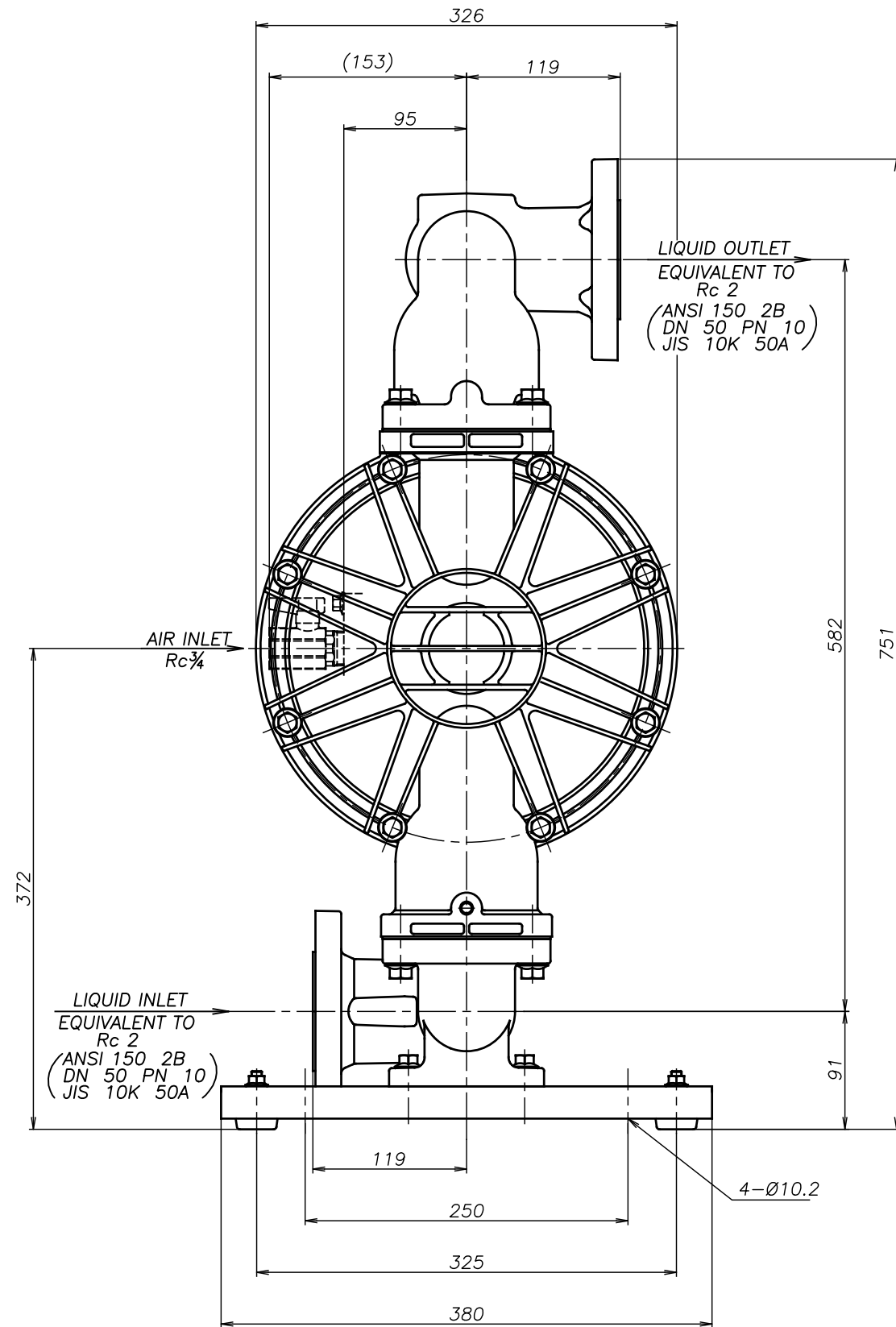
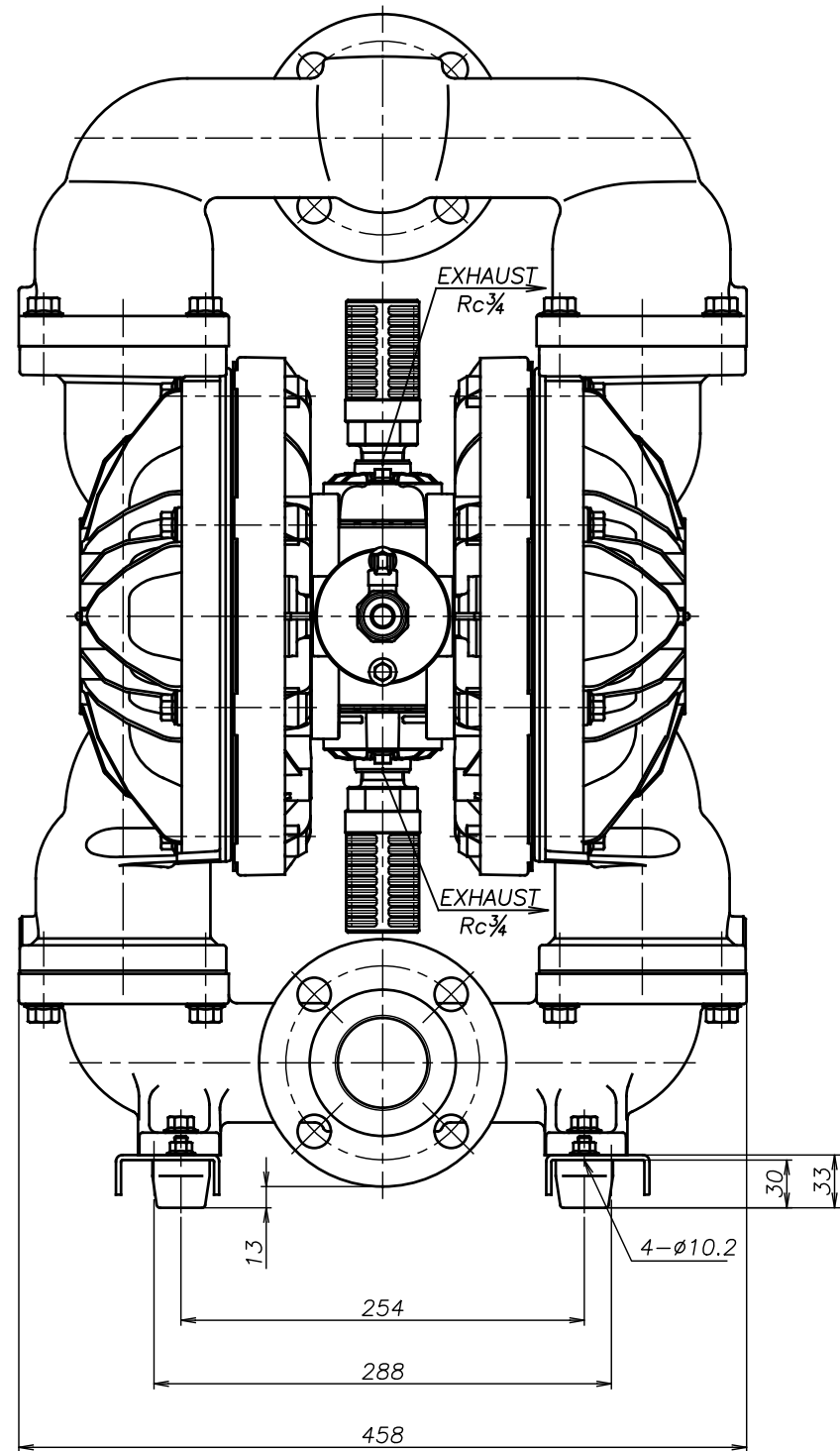


SYM	DWG.NO	CHANGE NO	DATE	REV'D BY
	ALL	1BE0007	'22.12.12	K.Nakada



THE DWG. OF:
ダイアフラムポンプアセンブリ
DIAPHRAGM PUMP ASSEMBLY
500ASJ-M
THIRD ANG. PROJ. DWG.NO.
SCALE Free 1M00445YP-A

THE DWG. OF:
ダイアフラムポンプアセンブリ
DIAPHRAGM PUMP ASSEMBLY
500AHJ-M
THIRD ANG. PROJ. DWG.NO.
SCALE Free 1M00444YP-A

THE DWG. OF:
ダイアフラムポンプアセンブリ
DIAPHRAGM PUMP ASSEMBLY
500ATJ-M
THIRD ANG. PROJ. DWG.NO.
SCALE Free 1M00443YP-A

THE DWG. OF:
ダイアフラムポンプアセンブリ
DIAPHRAGM PUMP ASSEMBLY
500AVJ-M
THIRD ANG. PROJ. DWG.NO.
SCALE Free 1M00442YP-A

THE DWG. OF:
ダイアフラムポンプアセンブリ
DIAPHRAGM PUMP ASSEMBLY
500AEJ-M
THIRD ANG. PROJ. DWG.NO.
SCALE Free 1M00441YP-A

THE DWG. OF:
ダイアフラムポンプアセンブリ
DIAPHRAGM PUMP ASSEMBLY
500ANJ-M
THIRD ANG. PROJ. DWG.NO.
SCALE Free 1M00440YP-A

APP'D BY	'22.12.12	S.Murata	THE DWG. OF:	ダイアフラムポンプアセンブリ
CHECKED BY	'22.12.12	K.Nakano	DIAPHRAGM PUMP ASSEMBLY	
DRAWN BY	'22.12.12	K.Nakada	500ACJ-M	
YTS Co., Ltd JAPAN			THIRD ANG. PROJ. DWG.NO.	
			SCALE Free	1M00439YP-A