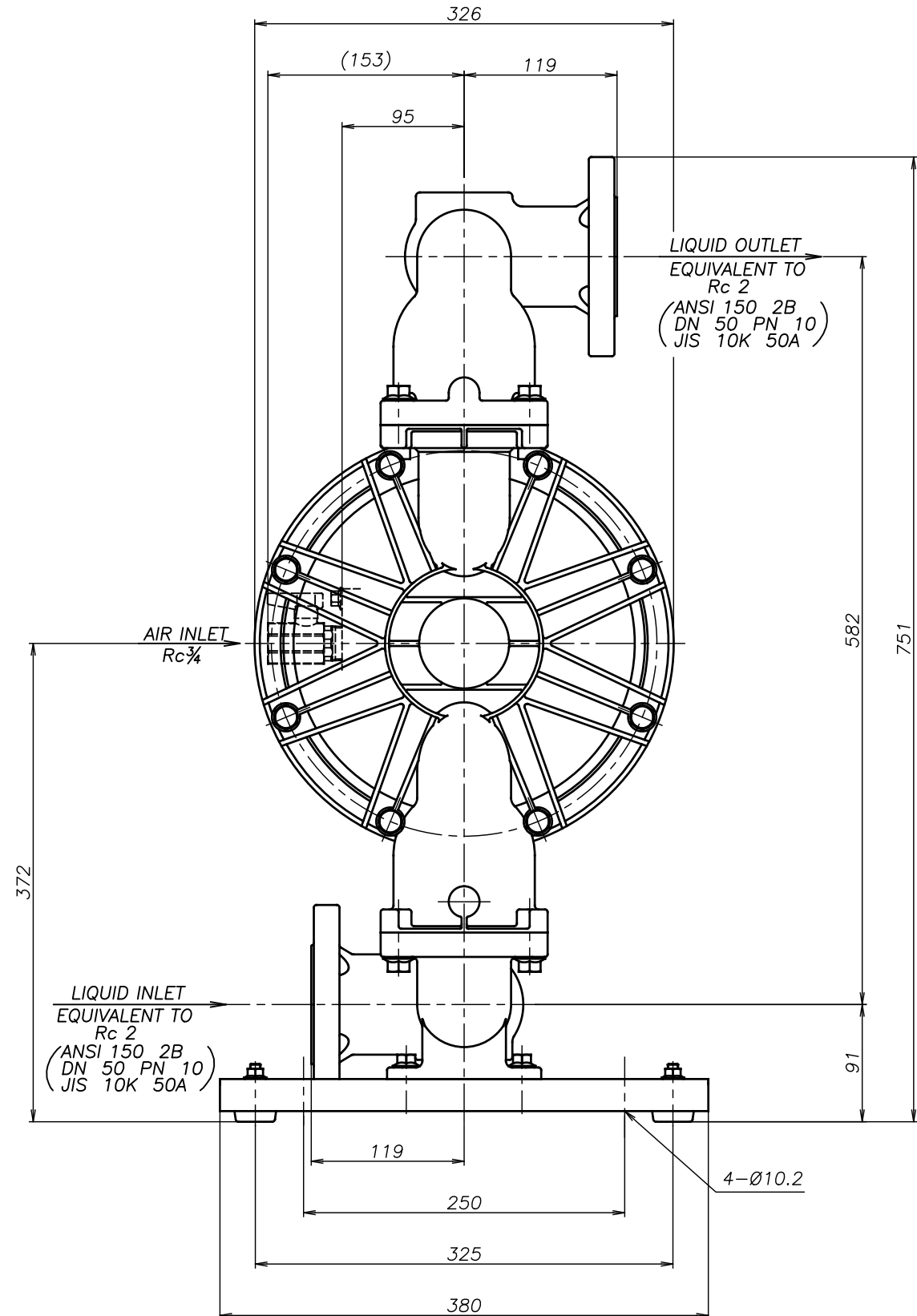
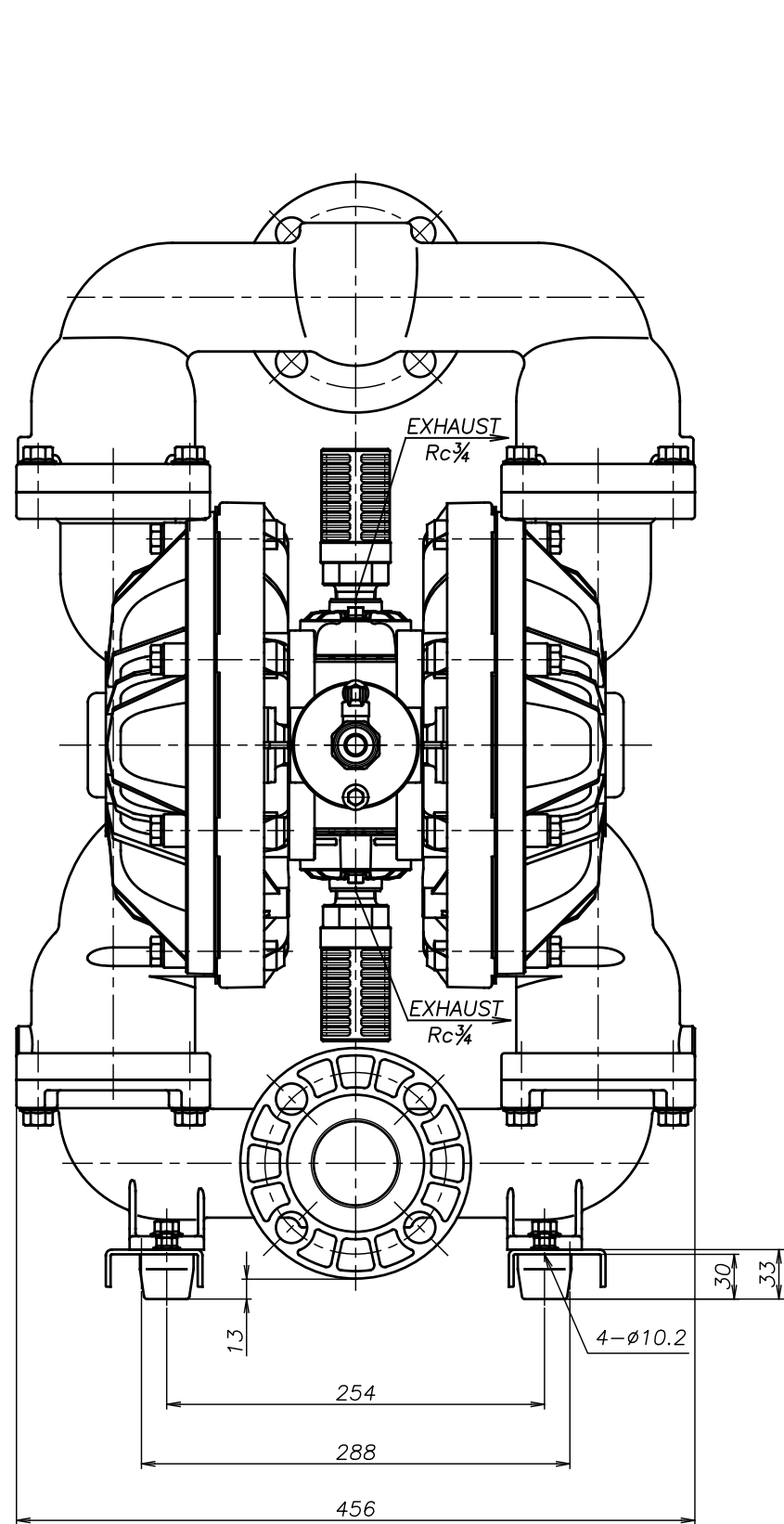


SYM	DWG.NO	CHANGE NO	DATE	REV'D BY
	ALL	1BE0007	'22.12.12	K.Nakada



THE DWG. OF:  
ダイアフラムポンプアセンブリ  
DIAPHRAGM PUMP ASSEMBLY  
500SSJ-M  
THIRD ANG. PROJ. DWG.NO.  
SCALE Free 1M00452YP-A

THE DWG. OF:  
ダイアフラムポンプアセンブリ  
DIAPHRAGM PUMP ASSEMBLY  
500SHJ-M  
THIRD ANG. PROJ. DWG.NO.  
SCALE Free 1M00451YP-A

THE DWG. OF:  
ダイアフラムポンプアセンブリ  
DIAPHRAGM PUMP ASSEMBLY  
500STJ-M  
THIRD ANG. PROJ. DWG.NO.  
SCALE Free 1M00450YP-A

THE DWG. OF:  
ダイアフラムポンプアセンブリ  
DIAPHRAGM PUMP ASSEMBLY  
500SVJ-M  
THIRD ANG. PROJ. DWG.NO.  
SCALE Free 1M00449YP-A

THE DWG. OF:  
ダイアフラムポンプアセンブリ  
DIAPHRAGM PUMP ASSEMBLY  
500SEJ-M  
THIRD ANG. PROJ. DWG.NO.  
SCALE Free 1M00448YP-A

THE DWG. OF:  
ダイアフラムポンプアセンブリ  
DIAPHRAGM PUMP ASSEMBLY  
500SNJ-M  
THIRD ANG. PROJ. DWG.NO.  
SCALE Free 1M00447YP-A

APP'D BY	'22.12.12	S.Murata	THE DWG. OF: ダイアフラムポンプアセンブリ DIAPHRAGM PUMP ASSEMBLY
CHECKED BY	'22.12.12	K.Nakano	500SCJ-M
DRAWN BY	'22.12.12	K.Nakada	THIRD ANG. PROJ. DWG.NO.
<b>YTS</b> Co., Ltd JAPAN			SCALE Free 1M00446YP-A