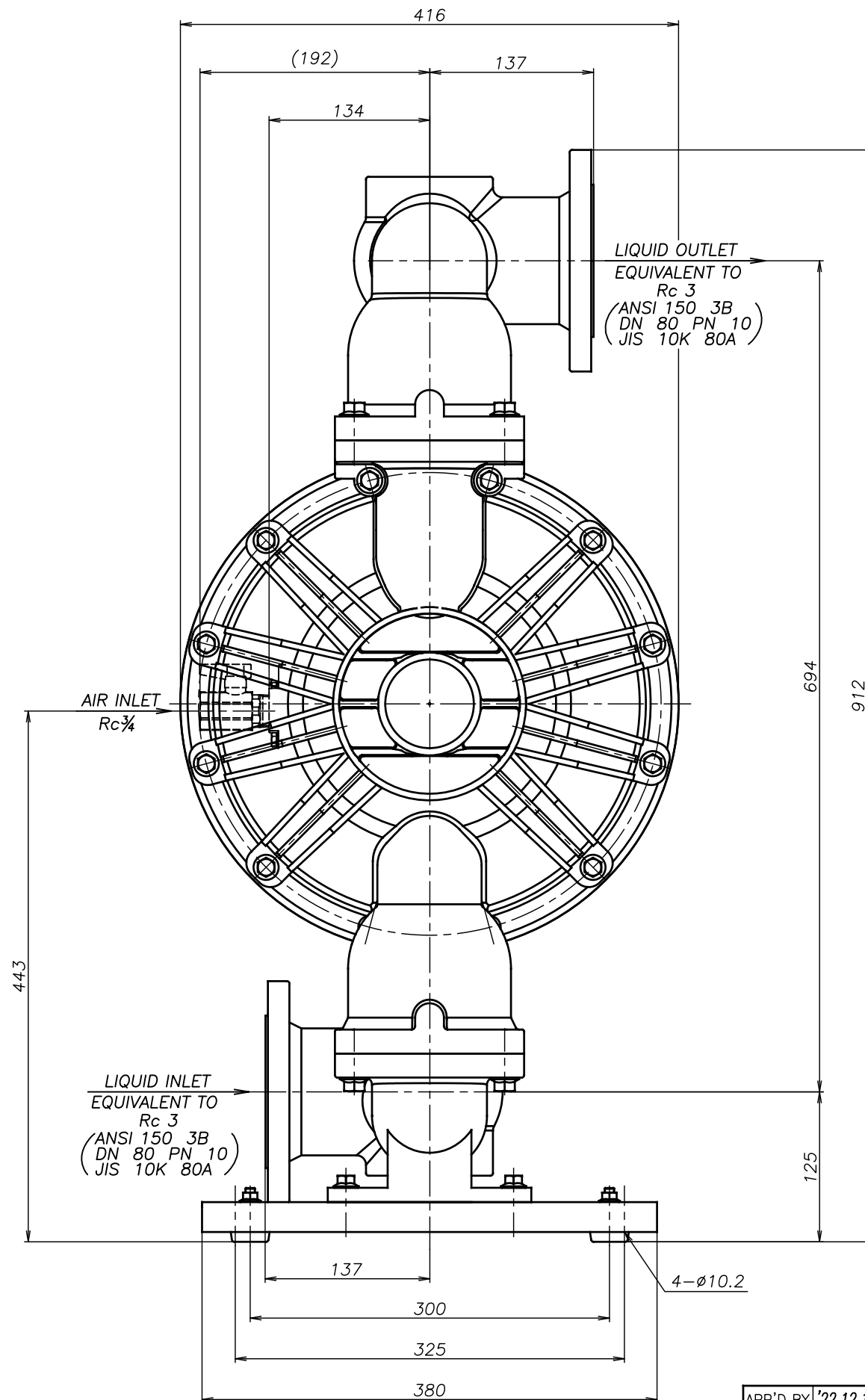
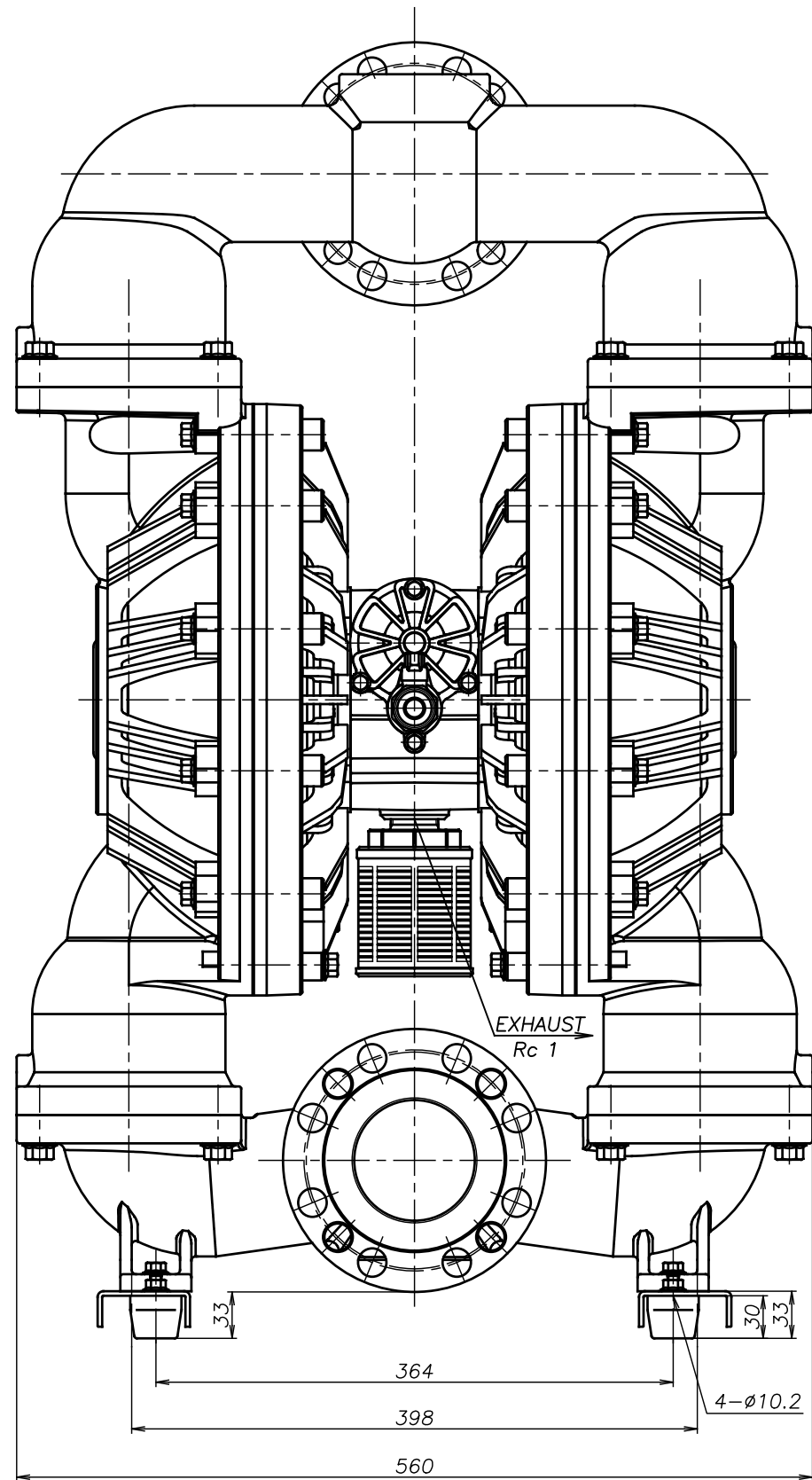


SYM	DWG.NO	CHANGE NO	DATE	REV'D BY
	ALL	1BE0007	'22.12.12	K.Nakada



THE DWG. OF:
ダイアフラムポンプアセンブリ
DIAPHRAGM PUMP ASSEMBLY
800ASJ

THIRD ANG. PROJ. DWG.NO.
SCALE Free 1P00329YP-A

THE DWG. OF:
ダイアフラムポンプアセンブリ
DIAPHRAGM PUMP ASSEMBLY
800AHJ

THIRD ANG. PROJ. DWG.NO.
SCALE Free 1P00328YP-A

THE DWG. OF:
ダイアフラムポンプアセンブリ
DIAPHRAGM PUMP ASSEMBLY
800ATJ

THIRD ANG. PROJ. DWG.NO.
SCALE Free 1P00327YP-A

THE DWG. OF:
ダイアフラムポンプアセンブリ
DIAPHRAGM PUMP ASSEMBLY
800AVJ

THIRD ANG. PROJ. DWG.NO.
SCALE Free 1P00326YP-A

THE DWG. OF:
ダイアフラムポンプアセンブリ
DIAPHRAGM PUMP ASSEMBLY
800AEJ

THIRD ANG. PROJ. DWG.NO.
SCALE Free 1P00325YP-A

THE DWG. OF:
ダイアフラムポンプアセンブリ
DIAPHRAGM PUMP ASSEMBLY
800ANJ

THIRD ANG. PROJ. DWG.NO.
SCALE Free 1P00324YP-A

APP'D BY '22.12.12 S.Murata
CHECKED BY '22.12.12 K.Nakano
DRAWN BY '22.12.12 K.Nakada

YTS Co., Ltd JAPAN

THE DWG. OF:
ダイアフラムポンプアセンブリ
DIAPHRAGM PUMP ASSEMBLY
800ACJ

THIRD ANG. PROJ. DWG.NO.
SCALE Free 1P00323YP-A