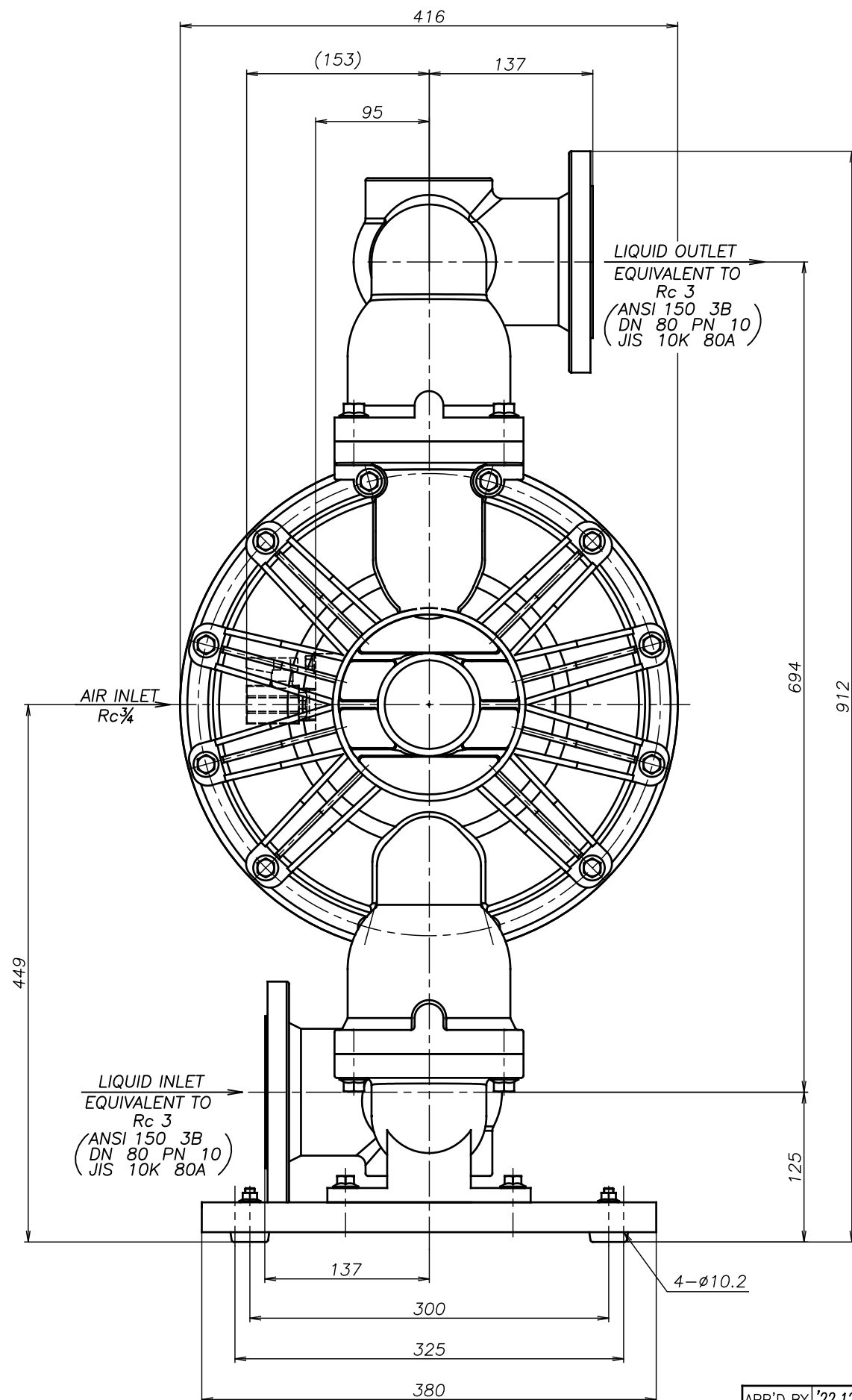
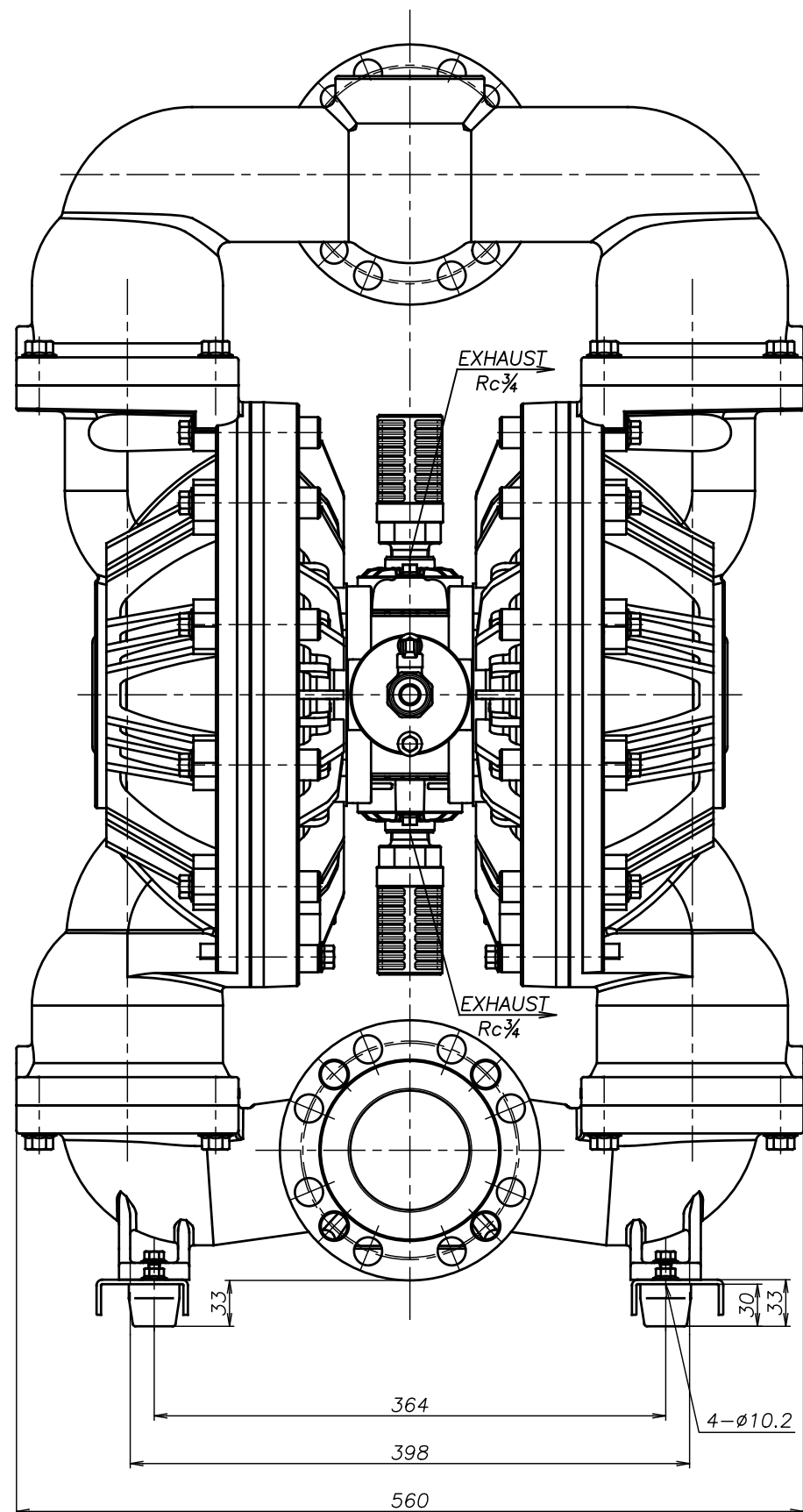


SYM	DWG.NO	CHANGE NO	DATE	REV'D BY
	ALL	1BE0007	'22.12.12	K.Nakada



THE DWG. OF:
ダイアフラムポンプアSEMBリ
DIAPHRAGM PUMP ASSEMBLY
800ASJ-M
THIRD ANG. PROJ. DWG.NO.
SCALE Free 1P00315YP-A

THE DWG. OF:
ダイアフラムポンプアSEMBリ
DIAPHRAGM PUMP ASSEMBLY
800AHJ-M
THIRD ANG. PROJ. DWG.NO.
SCALE Free 1P00314YP-A

THE DWG. OF:
ダイアフラムポンプアSEMBリ
DIAPHRAGM PUMP ASSEMBLY
800ATJ-M
THIRD ANG. PROJ. DWG.NO.
SCALE Free 1P00313YP-A

THE DWG. OF:
ダイアフラムポンプアSEMBリ
DIAPHRAGM PUMP ASSEMBLY
800AVJ-M
THIRD ANG. PROJ. DWG.NO.
SCALE Free 1P00312YP-A

THE DWG. OF:
ダイアフラムポンプアSEMBリ
DIAPHRAGM PUMP ASSEMBLY
800AEJ-M
THIRD ANG. PROJ. DWG.NO.
SCALE Free 1P00311YP-A

THE DWG. OF:
ダイアフラムポンプアSEMBリ
DIAPHRAGM PUMP ASSEMBLY
800ANJ-M
THIRD ANG. PROJ. DWG.NO.
SCALE Free 1P00310YP-A

APP'D BY	'22.12.12	S.Murata	THE DWG. OF:	ダイアフラムポンプアSEMBリ
CHECKED BY	'22.12.12	K.Nakano	DIAPHRAGM PUMP ASSEMBLY	
DRAWN BY	'22.12.12	K.Nakada	800ACJ-M	
YTS Co., Ltd JAPAN			THIRD ANG. PROJ. DWG.NO.	
			SCALE Free	1P00309YP-A