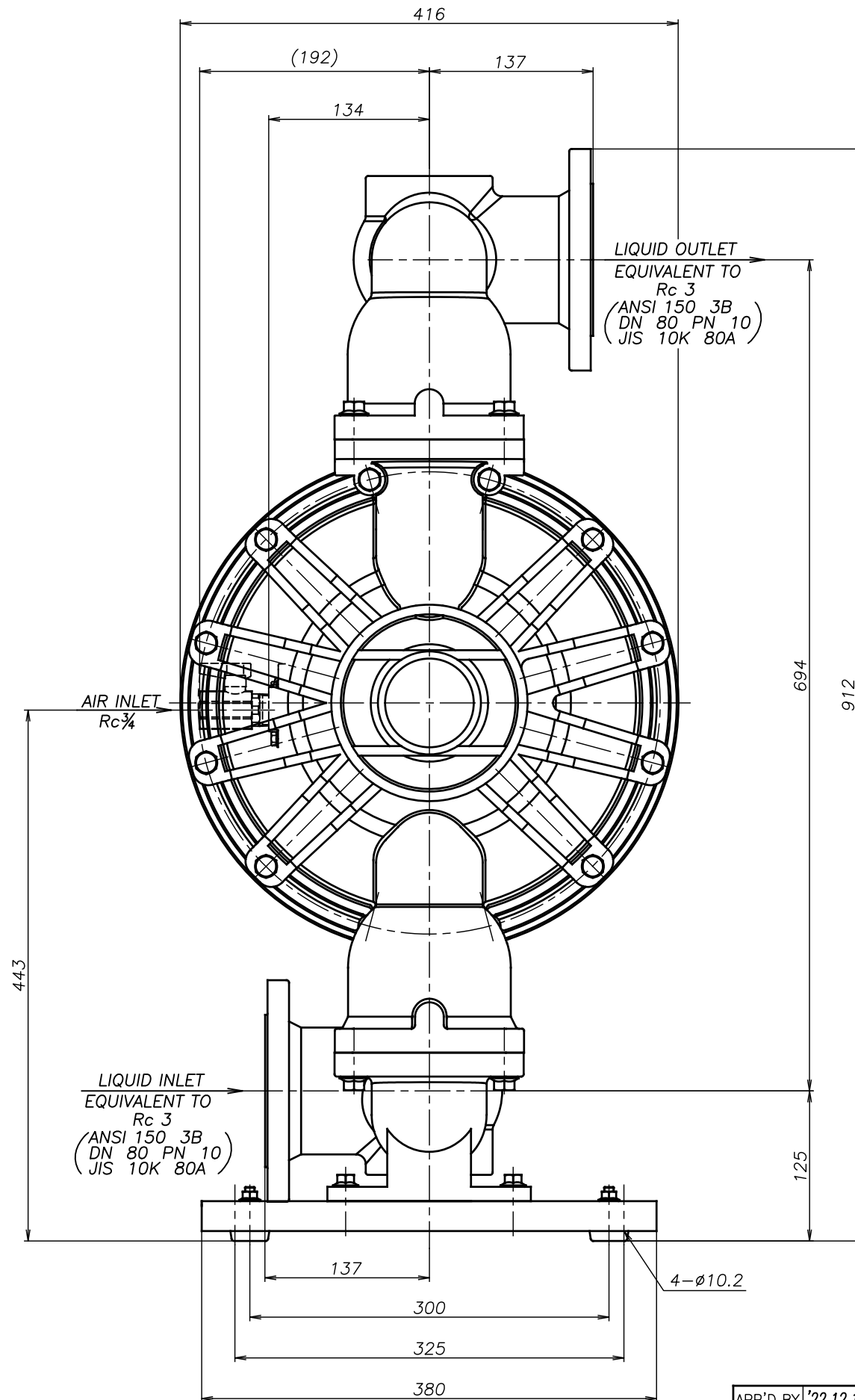
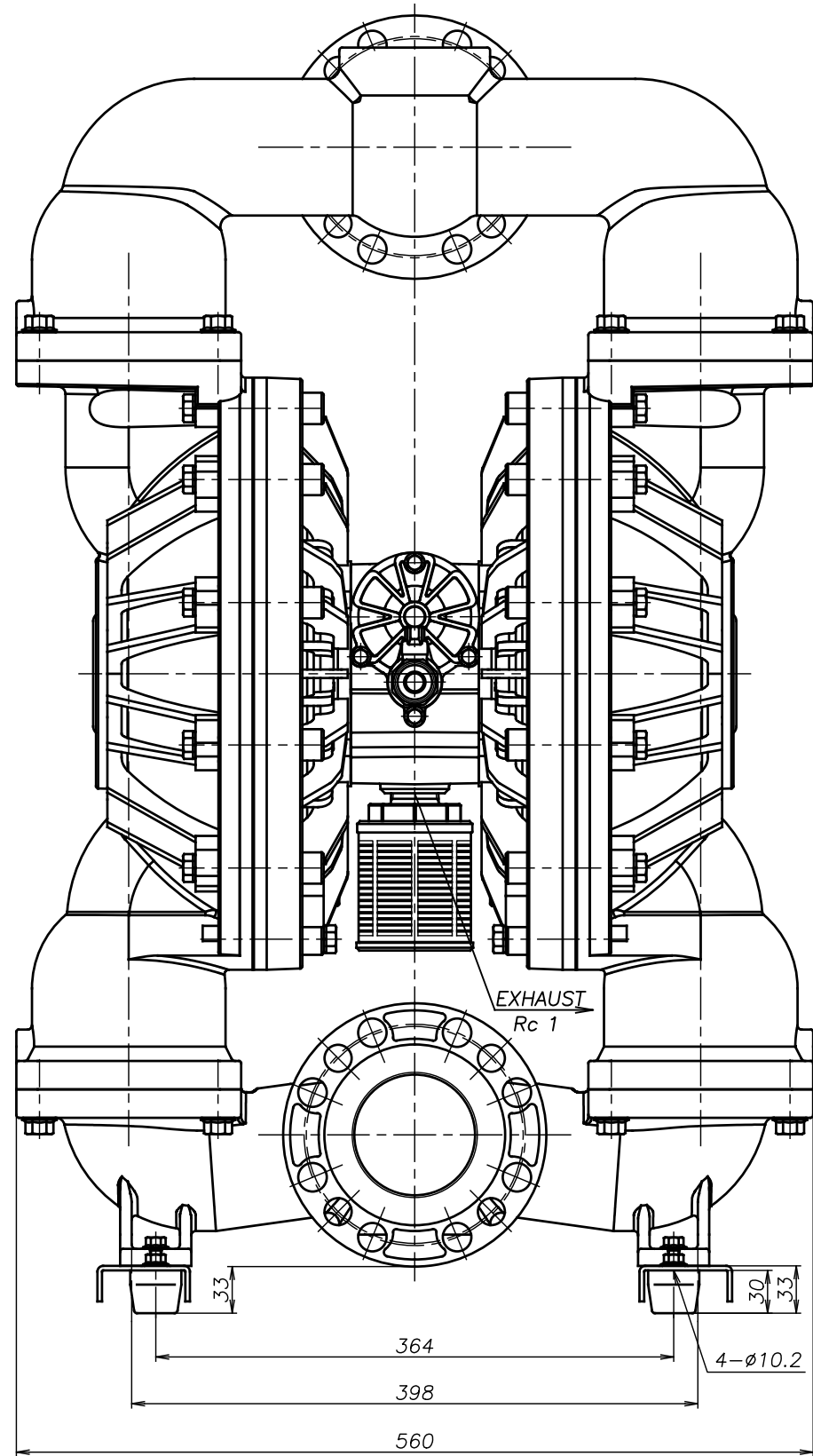


SYM	DWG.NO	CHANGE NO	DATE	REV'D BY
	ALL	1BE0007	'22.12.12	K.Nakada



THE DWG. OF:  
ダイアフラムポンプアSEMBリ  
DIAPHRAGM PUMP ASSEMBLY  
800SSJ

THIRD ANG. PROJ. DWG.NO.  
SCALE Free 1P00336YP-A

THE DWG. OF:  
ダイアフラムポンプアSEMBリ  
DIAPHRAGM PUMP ASSEMBLY  
800SHJ

THIRD ANG. PROJ. DWG.NO.  
SCALE Free 1P00335YP-A

THE DWG. OF:  
ダイアフラムポンプアSEMBリ  
DIAPHRAGM PUMP ASSEMBLY  
800STJ

THIRD ANG. PROJ. DWG.NO.  
SCALE Free 1P00334YP-A

THE DWG. OF:  
ダイアフラムポンプアSEMBリ  
DIAPHRAGM PUMP ASSEMBLY  
800SVJ

THIRD ANG. PROJ. DWG.NO.  
SCALE Free 1P00333YP-A

THE DWG. OF:  
ダイアフラムポンプアSEMBリ  
DIAPHRAGM PUMP ASSEMBLY  
800SEJ

THIRD ANG. PROJ. DWG.NO.  
SCALE Free 1P00332YP-A

THE DWG. OF:  
ダイアフラムポンプアSEMBリ  
DIAPHRAGM PUMP ASSEMBLY  
800SNJ

THIRD ANG. PROJ. DWG.NO.  
SCALE Free 1P00331YP-A

APP'D BY '22.12.12 S.Murata  
CHECKED BY '22.12.12 K.Nakano  
DRAWN BY '22.12.12 K.Nakada

**YTS** Co., Ltd JAPAN

THE DWG. OF:  
ダイアフラムポンプアSEMBリ  
DIAPHRAGM PUMP ASSEMBLY  
800SCJ

THIRD ANG. PROJ. DWG.NO.  
SCALE Free 1P00330YP-A