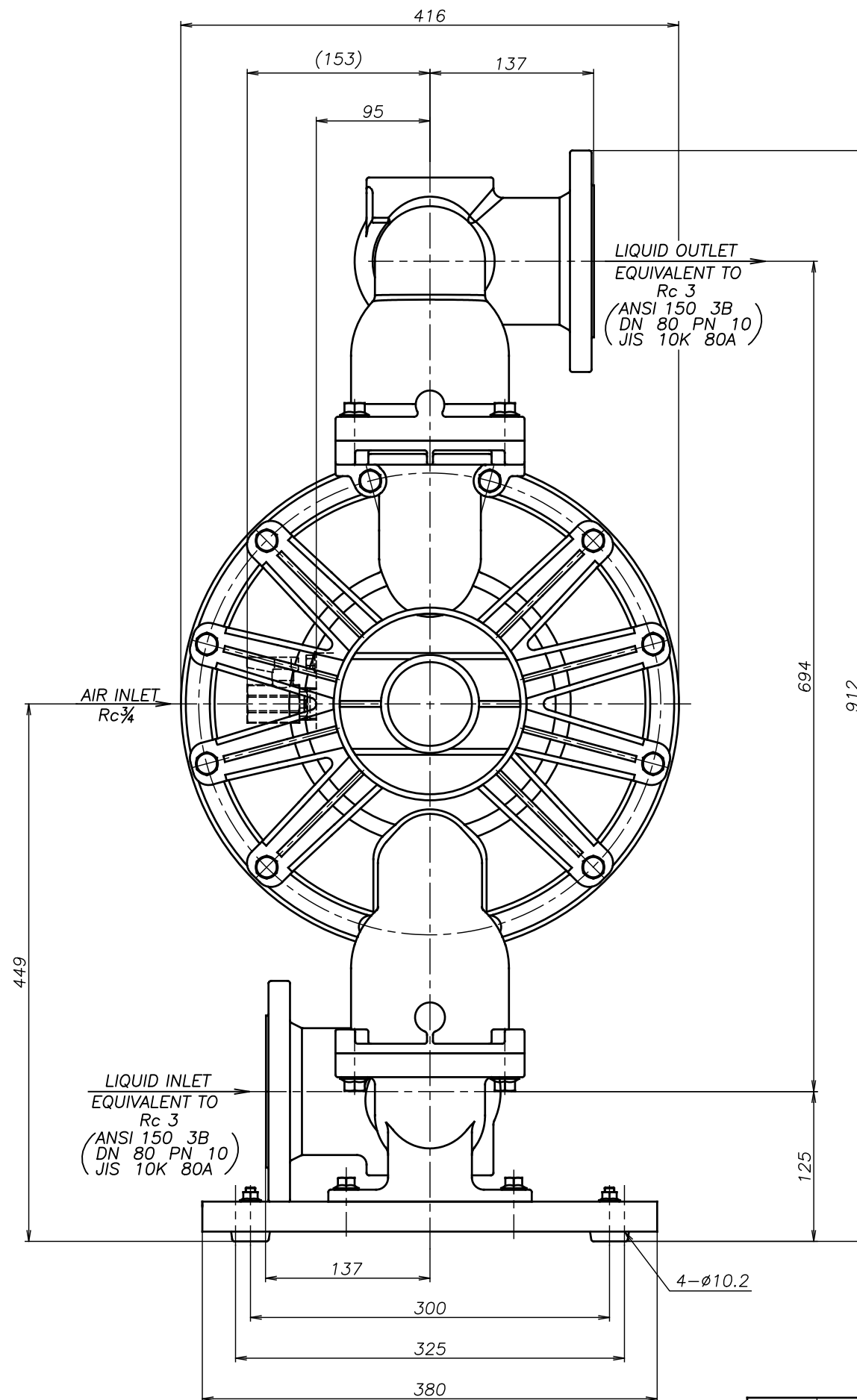
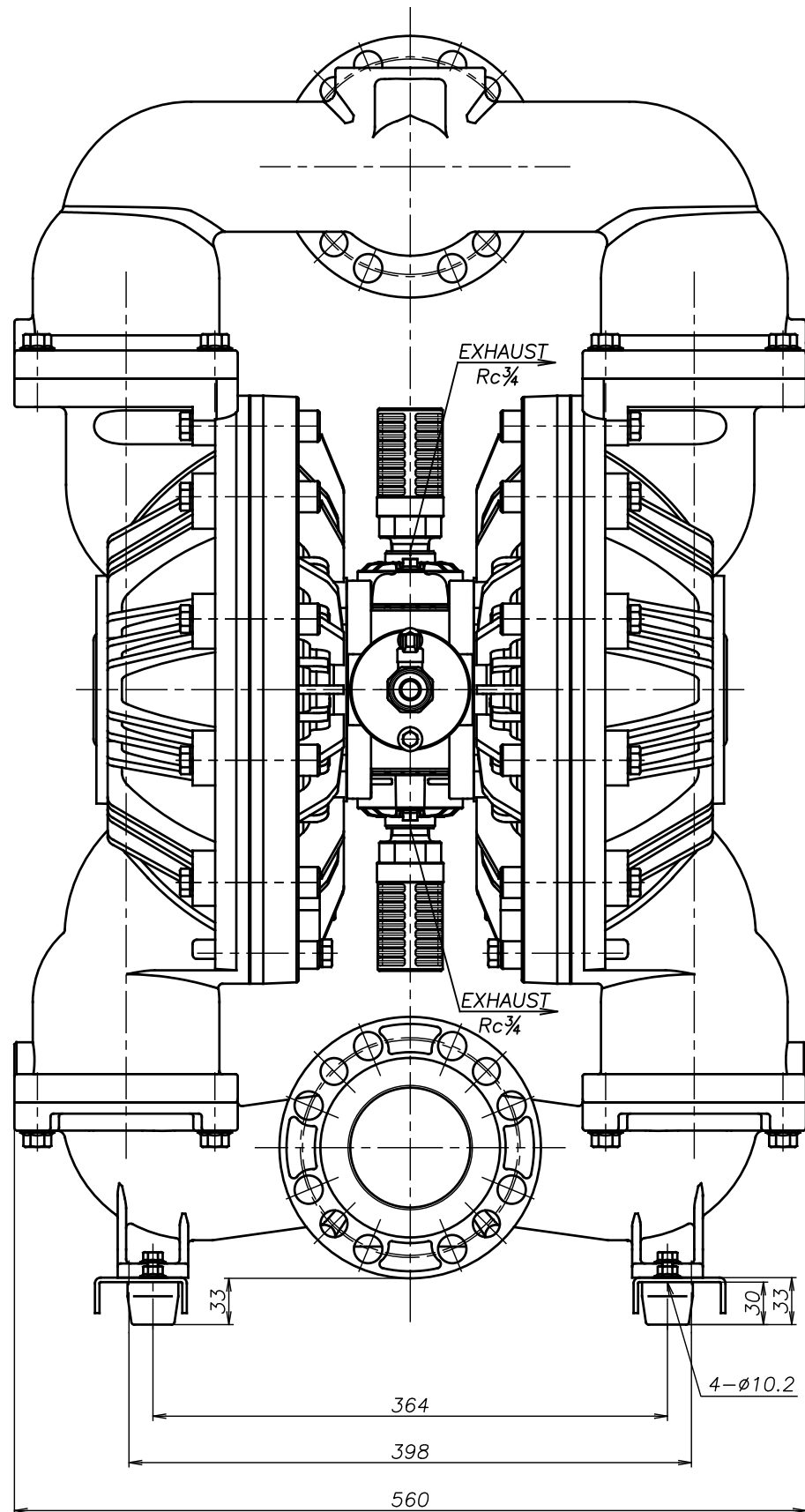


SYM	DWG.NO	CHANGE NO	DATE	REV'D BY
	ALL	1BE0007	'22.12.12	K.Nakada



THE DWG. OF:
ダイアフラムポンプアセンブリ
DIAPHRAGM PUMP ASSEMBLY
800SSJ-M
THIRD ANG. PROJ. DWG.NO.
SCALE Free 1P00322YP-A

THE DWG. OF:
ダイアフラムポンプアセンブリ
DIAPHRAGM PUMP ASSEMBLY
800SHJ-M
THIRD ANG. PROJ. DWG.NO.
SCALE Free 1P00321YP-A

THE DWG. OF:
ダイアフラムポンプアセンブリ
DIAPHRAGM PUMP ASSEMBLY
800STJ-M
THIRD ANG. PROJ. DWG.NO.
SCALE Free 1P00320YP-A

THE DWG. OF:
ダイアフラムポンプアセンブリ
DIAPHRAGM PUMP ASSEMBLY
800SVJ-M
THIRD ANG. PROJ. DWG.NO.
SCALE Free 1P00319YP-A

THE DWG. OF:
ダイアフラムポンプアセンブリ
DIAPHRAGM PUMP ASSEMBLY
800SEJ-M
THIRD ANG. PROJ. DWG.NO.
SCALE Free 1P00318YP-A

THE DWG. OF:
ダイアフラムポンプアセンブリ
DIAPHRAGM PUMP ASSEMBLY
800SNJ-M
THIRD ANG. PROJ. DWG.NO.
SCALE Free 1P00317YP-A

APP'D BY	'22.12.12	S.Murata	THE DWG. OF: ダイアフラムポンプアセンブリ DIAPHRAGM PUMP ASSEMBLY
CHECKED BY	'22.12.12	K.Nakano	800SCJ-M
DRAWN BY	'22.12.12	K.Nakada	THIRD ANG. PROJ. DWG.NO. SCALE Free 1P00316YP-A
YTS Co., Ltd JAPAN			