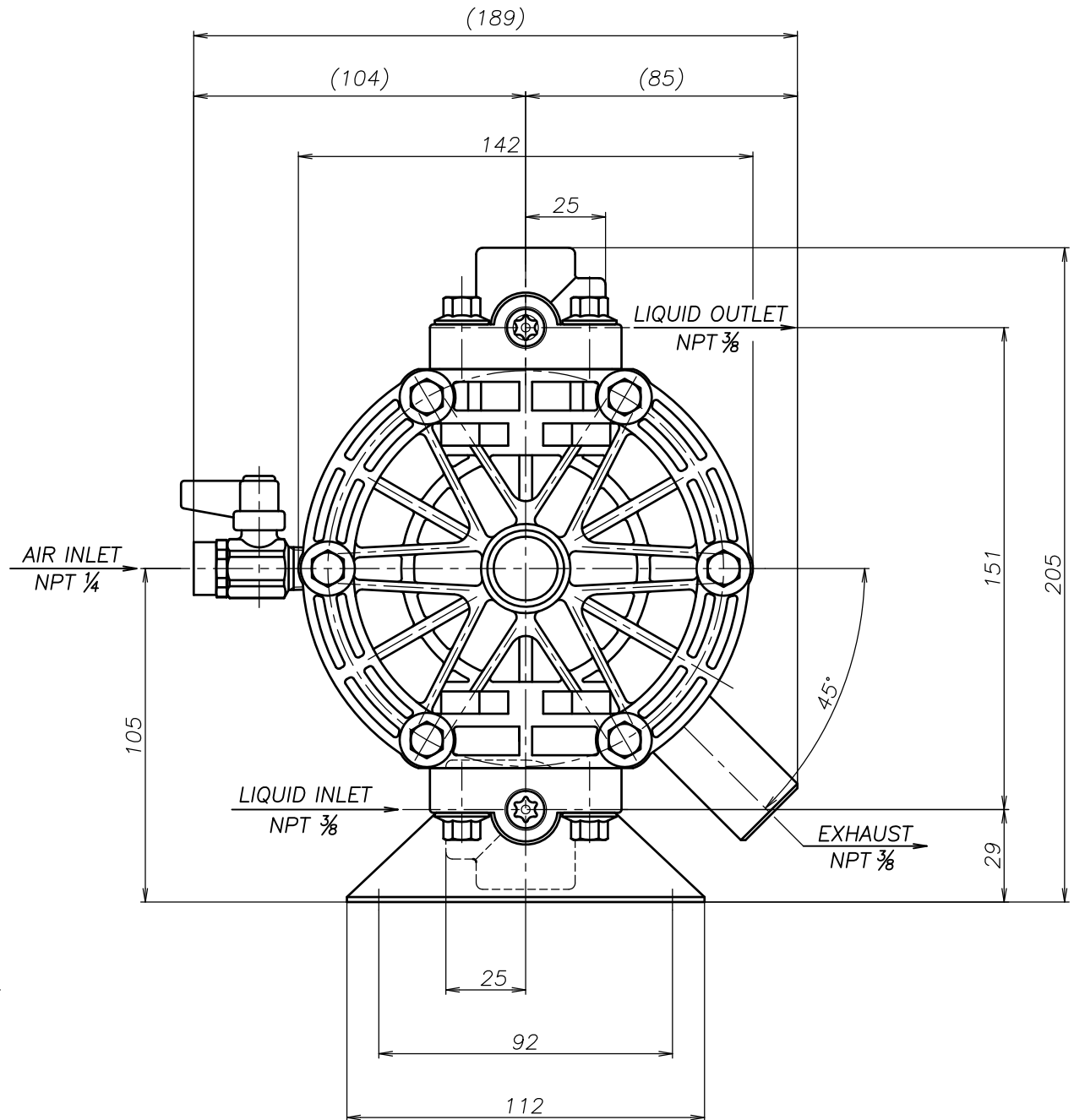
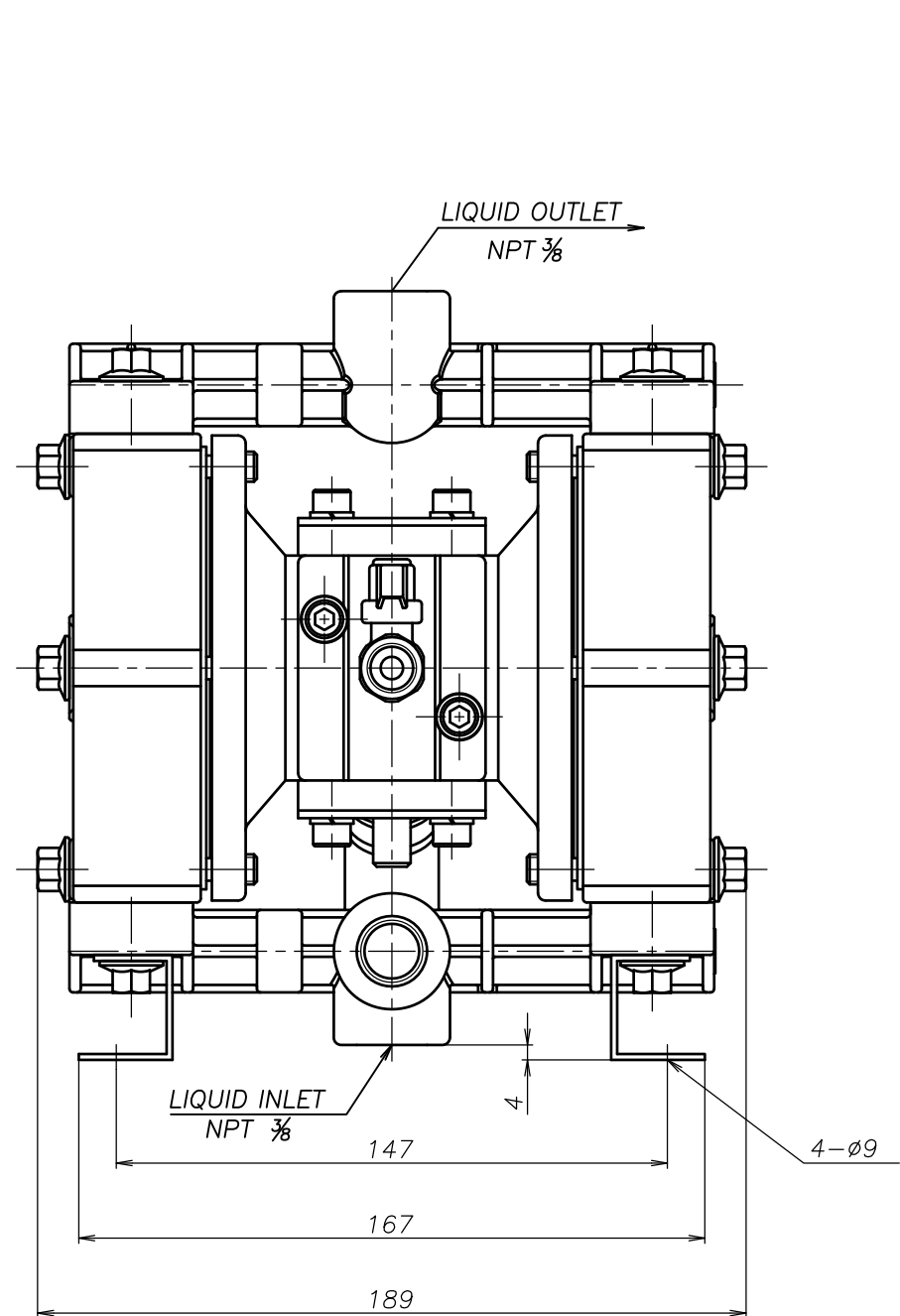


SYM	DWG.NO	CHANGE NO	DATE	REV'D BY
	ALL	1DE0032	'22.12.12	K.Nakada



THE DWG. OF:  
ダイアフラム ポンプ アッセンブリ  
DIAPHRAGM PUMP ASSEMBLY  
101 PSN  
THIRD ANG. PROJ. DWG.NO.  
SCALE Free 1D00029YN-A

THE DWG. OF:  
ダイアフラム ポンプ アッセンブリ  
DIAPHRAGM PUMP ASSEMBLY  
101 PHN  
THIRD ANG. PROJ. DWG.NO.  
SCALE Free 1D00028YN-A

THE DWG. OF:  
ダイアフラム ポンプ アッセンブリ  
DIAPHRAGM PUMP ASSEMBLY  
101 PTN  
THIRD ANG. PROJ. DWG.NO.  
SCALE Free 1D00027YN-A

THE DWG. OF:  
ダイアフラム ポンプ アッセンブリ  
DIAPHRAGM PUMP ASSEMBLY  
101 PNN  
THIRD ANG. PROJ. DWG.NO.  
SCALE Free 1D00026YN-A

APP'D BY	'24. 3.29	S.Murata	THE DWG. OF:	ダイアフラム ポンプ アッセンブリ
CHECKED BY	'24. 3.29	Y.Takahashi	DIAPHRAGM PUMP ASSEMBLY	
DRAWN BY	'24. 3.29	J.Tomatsuri	101 PCN	
<b>YTS</b> Co., Ltd JAPAN			THIRD ANG. PROJ.	DWG.NO.
			SCALE Free	1D00025YN-A