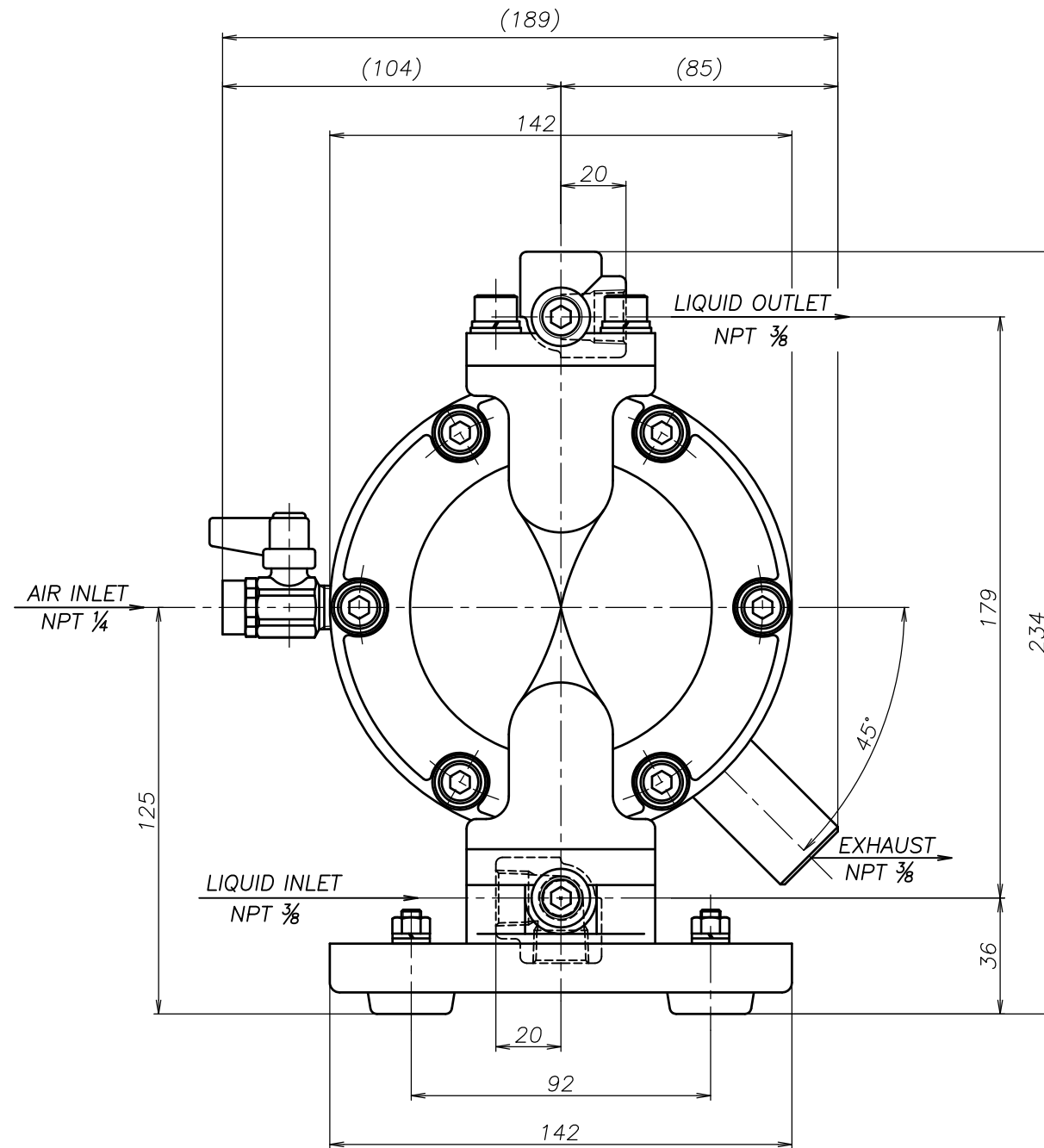
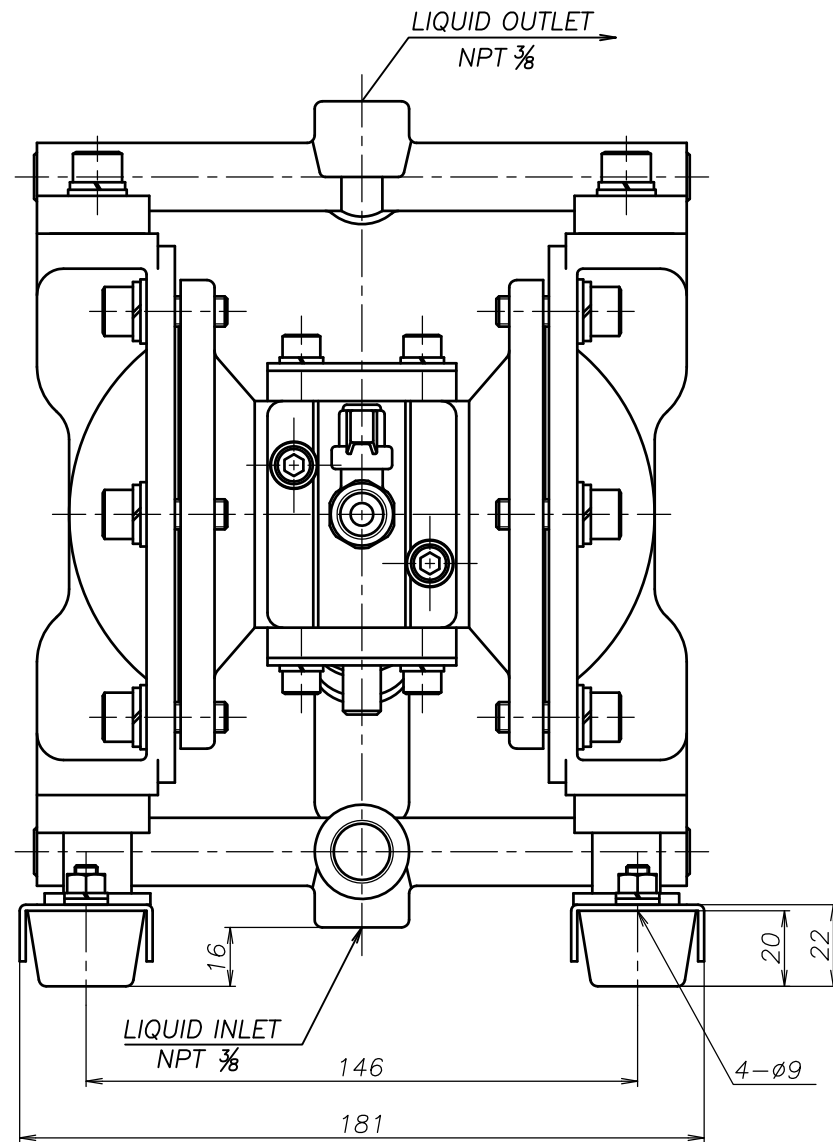


SYM	DWG.NO	CHANGE NO	DATE	REV'D BY
	ALL	1DE0032	'22.12.12	K.Nakada



THE DWG. OF:
ダイアフラムポンプアッセンブリ
DIAPHRAGM PUMP ASSEMBLY
101 SSN
THIRD ANG. PROJ. DWG.NO.
SCALE Free 1D00039YN-A

THE DWG. OF:
ダイアフラムポンプアッセンブリ
DIAPHRAGM PUMP ASSEMBLY
101 SHN
THIRD ANG. PROJ. DWG.NO.
SCALE Free 1D00038YN-A

THE DWG. OF:
ダイアフラムポンプアッセンブリ
DIAPHRAGM PUMP ASSEMBLY
101 STN
THIRD ANG. PROJ. DWG.NO.
SCALE Free 1D00037YN-A

THE DWG. OF:
ダイアフラムポンプアッセンブリ
DIAPHRAGM PUMP ASSEMBLY
101 SNN
THIRD ANG. PROJ. DWG.NO.
SCALE Free 1D00036YN-A

APP'D BY	'24. 3.29	S.Murata	THE DWG. OF:	ダイアフラムポンプアッセンブリ
CHECKED BY	'24. 3.29	Y.Takahashi	DIAPHRAGM PUMP ASSEMBLY	
DRAWN BY	'24. 3.29	J.Tomatsuri	101 SCN	
YTS Co., Ltd JAPAN			THIRD ANG. PROJ.	DWG.NO.
			SCALE Free	1D00035YN-A