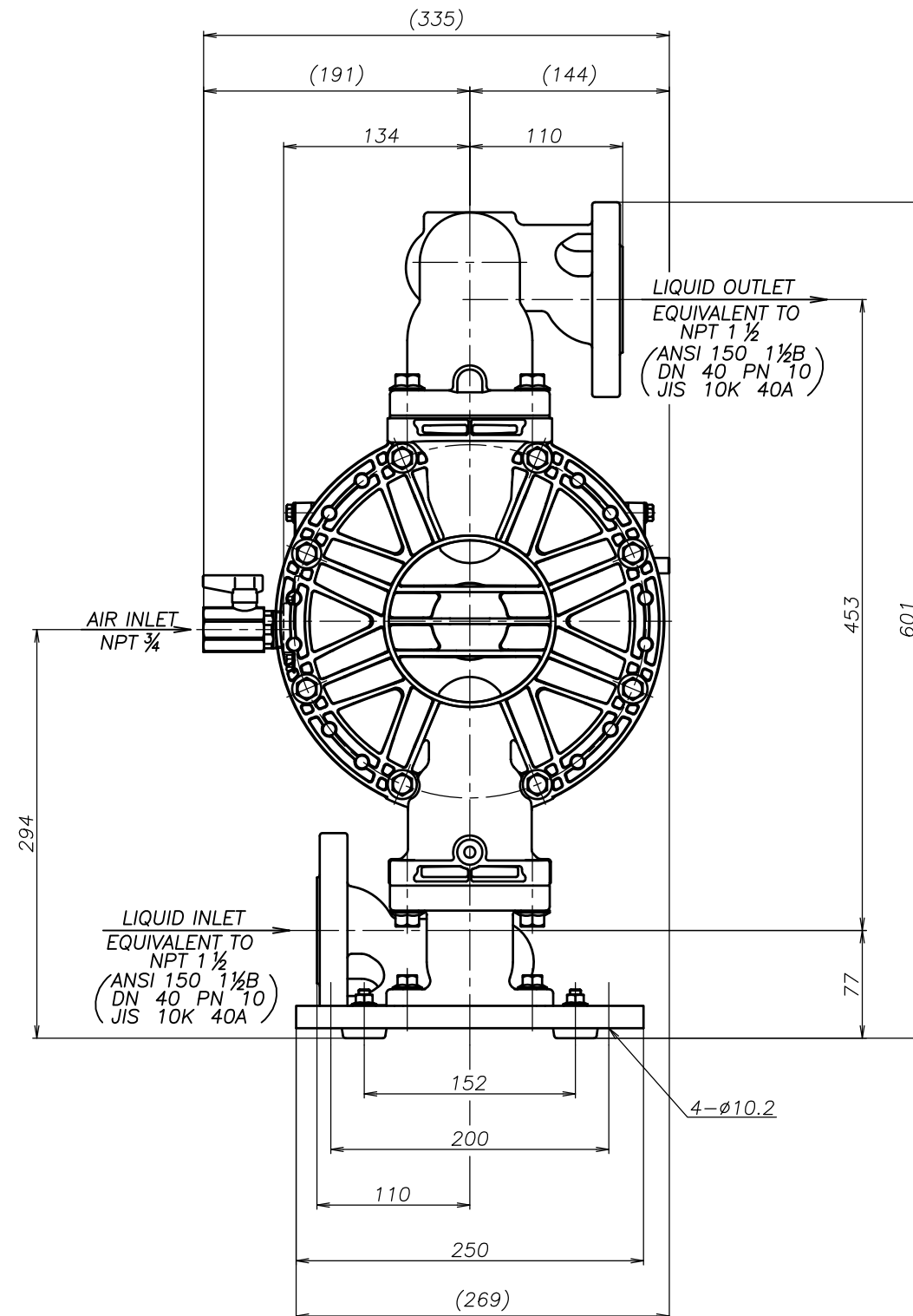
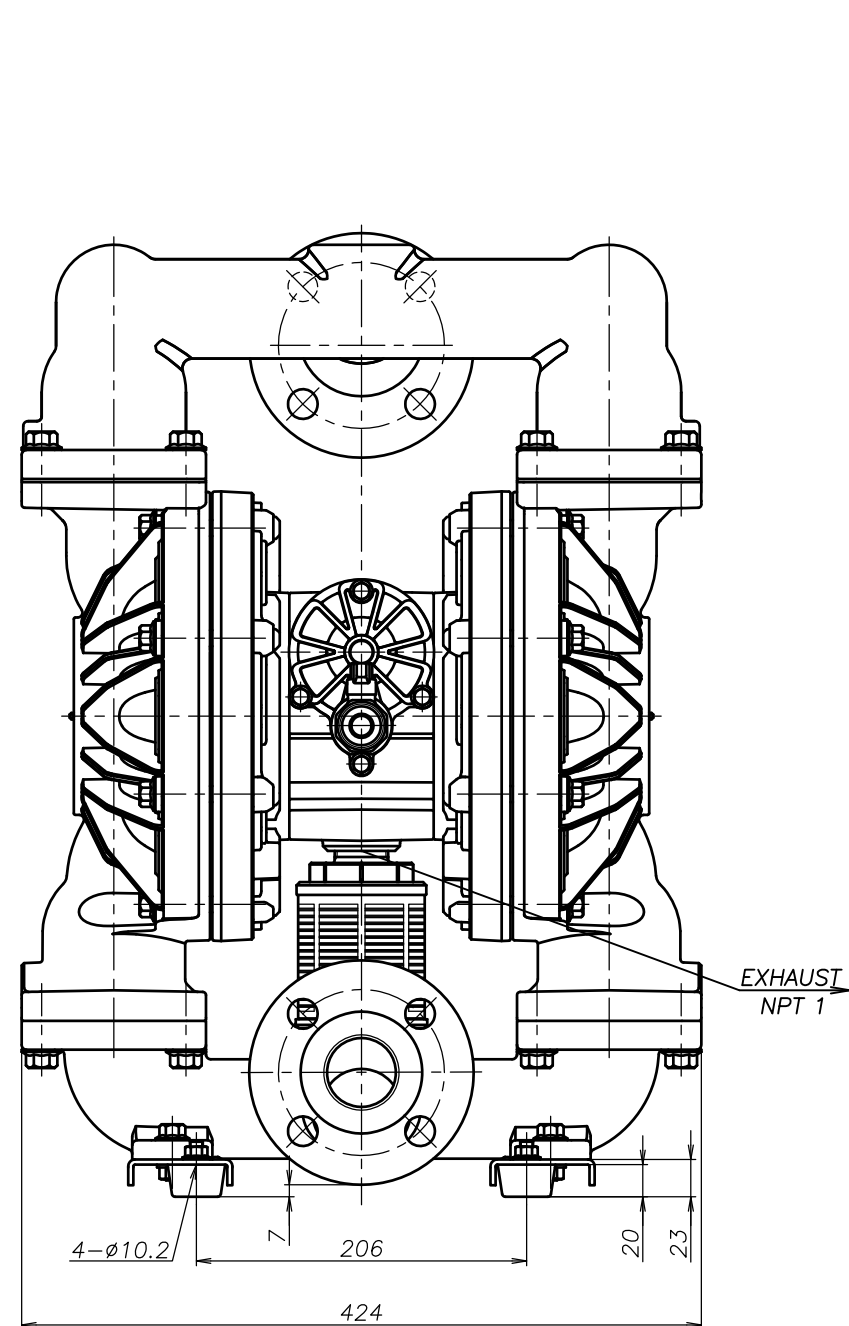


SYM	DWG.NO	CHANGE NO	DATE	REV'D BY
	ALL	1BE0007	'22.12.12	K.Nakada



THE DWG. OF:
ダイアフラムポンプアセンブリ
DIAPHRAGM PUMP ASSEMBLY
 400 ASA
 THIRD ANG. PROJ. DWG.NO.
 SCALE Free 1L00425YN-A

THE DWG. OF:
ダイアフラムポンプアセンブリ
DIAPHRAGM PUMP ASSEMBLY
 400 AHA
 THIRD ANG. PROJ. DWG.NO.
 SCALE Free 1L00424YN-A

THE DWG. OF:
ダイアフラムポンプアセンブリ
DIAPHRAGM PUMP ASSEMBLY
 400 ATA
 THIRD ANG. PROJ. DWG.NO.
 SCALE Free 1L00423YN-A

THE DWG. OF:
ダイアフラムポンプアセンブリ
DIAPHRAGM PUMP ASSEMBLY
 400 AVA
 THIRD ANG. PROJ. DWG.NO.
 SCALE Free 1L00422YN-A

THE DWG. OF:
ダイアフラムポンプアセンブリ
DIAPHRAGM PUMP ASSEMBLY
 400 AEA
 THIRD ANG. PROJ. DWG.NO.
 SCALE Free 1L00421YN-A

THE DWG. OF:
ダイアフラムポンプアセンブリ
DIAPHRAGM PUMP ASSEMBLY
 400 ANA
 THIRD ANG. PROJ. DWG.NO.
 SCALE Free 1L00420YN-A

APP'D BY	'24. 3.29 S.Murata	THE DWG. OF:	<small>ダイアフラムポンプアセンブリ</small>
CHECKED BY	'24. 3.29 Y.Takahashi	DIAPHRAGM PUMP ASSEMBLY	
DRAWN BY	'24. 3.29 J.Tomatsuri	400 ACA	
YTS Co., Ltd JAPAN		THIRD ANG. PROJ. DWG.NO.	
		SCALE Free	1L00419YN-A