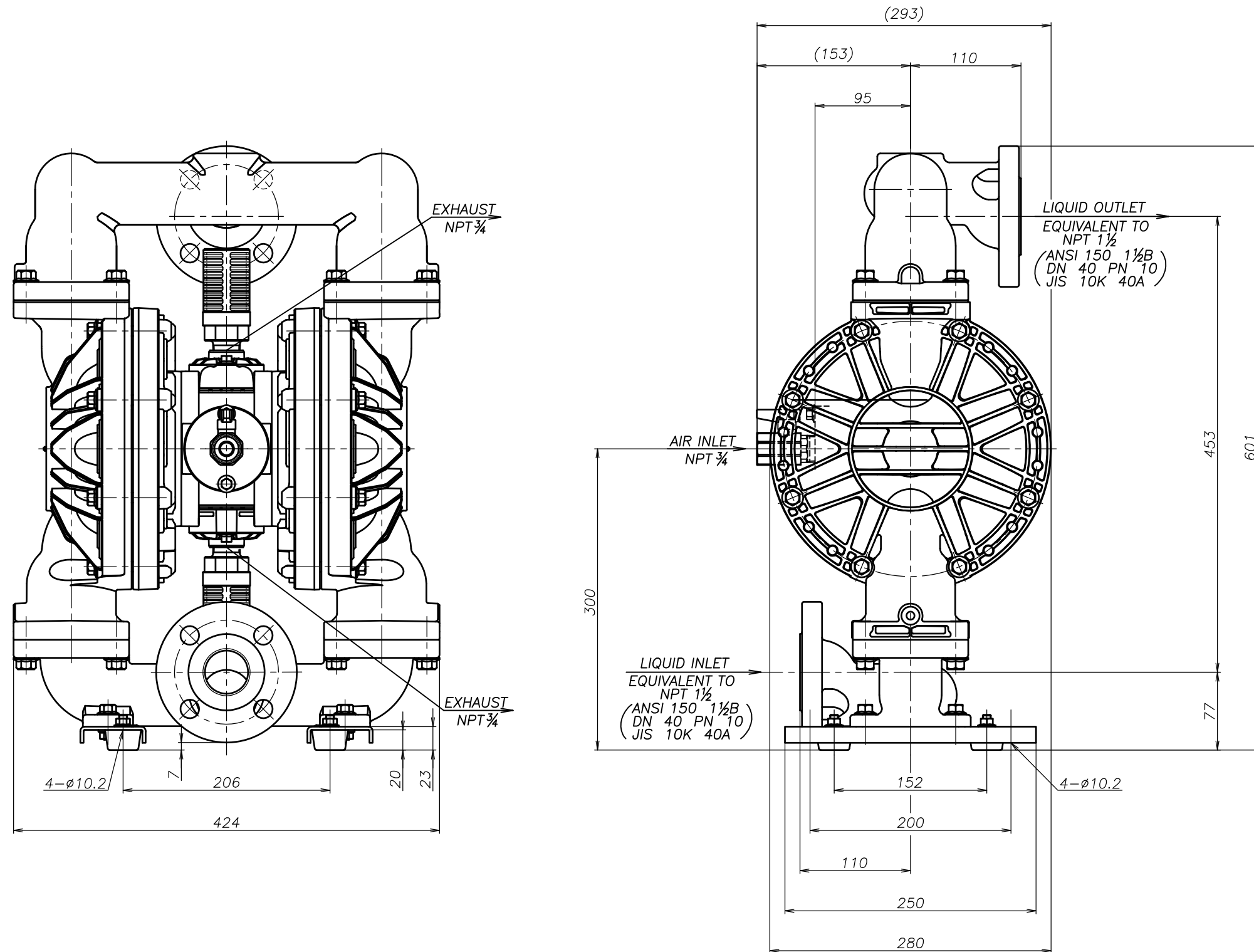


| SYM | DWG.NO | CHANGE NO | DATE | REV'D BY |
|-----|--------|-----------|-----------|----------|
| | ALL | 1BE0007 | '22.12.12 | K.Nakada |
| | | | | |
| | | | | |



THE DWG. OF:
ダイヤフラムポンプアSEMBリ
DIAPHRAGM PUMP ASSEMBLY
 400 ASA-M
 THIRD ANG. PROJ. DWG.NO.
 SCALE Free **1L00411YN-A**

THE DWG. OF:
ダイヤフラムポンプアSEMBリ
DIAPHRAGM PUMP ASSEMBLY
 400 AHA-M
 THIRD ANG. PROJ. DWG.NO.
 SCALE Free **1L00410YN-A**

THE DWG. OF:
ダイヤフラムポンプアSEMBリ
DIAPHRAGM PUMP ASSEMBLY
 400 ATA-M
 THIRD ANG. PROJ. DWG.NO.
 SCALE Free **1L00409YN-A**

THE DWG. OF:
ダイヤフラムポンプアSEMBリ
DIAPHRAGM PUMP ASSEMBLY
 400 AVA-M
 THIRD ANG. PROJ. DWG.NO.
 SCALE Free **1L00408YN-A**

THE DWG. OF:
ダイヤフラムポンプアSEMBリ
DIAPHRAGM PUMP ASSEMBLY
 400 AEA-M
 THIRD ANG. PROJ. DWG.NO.
 SCALE Free **1L00407YN-A**

THE DWG. OF:
ダイヤフラムポンプアSEMBリ
DIAPHRAGM PUMP ASSEMBLY
 400 ANA-M
 THIRD ANG. PROJ. DWG.NO.
 SCALE Free **1L00406YN-A**

| | | | | |
|---------------------------|-----------|-------------|--------------------------------|--------------------------------|
| APP'D BY | '24. 3.29 | S.Murata | THE DWG. OF: | <small>ダイヤフラムポンプアSEMBリ</small> |
| CHECKED BY | '24. 3.29 | Y.Takahashi | DIAPHRAGM PUMP ASSEMBLY | |
| DRAWN BY | '24. 3.29 | J.Tomatsuri | 400 ACA-M | |
| YTS Co., Ltd JAPAN | | | THIRD ANG. PROJ. DWG.NO. | |
| | | | SCALE Free | 1L00405YN-A |