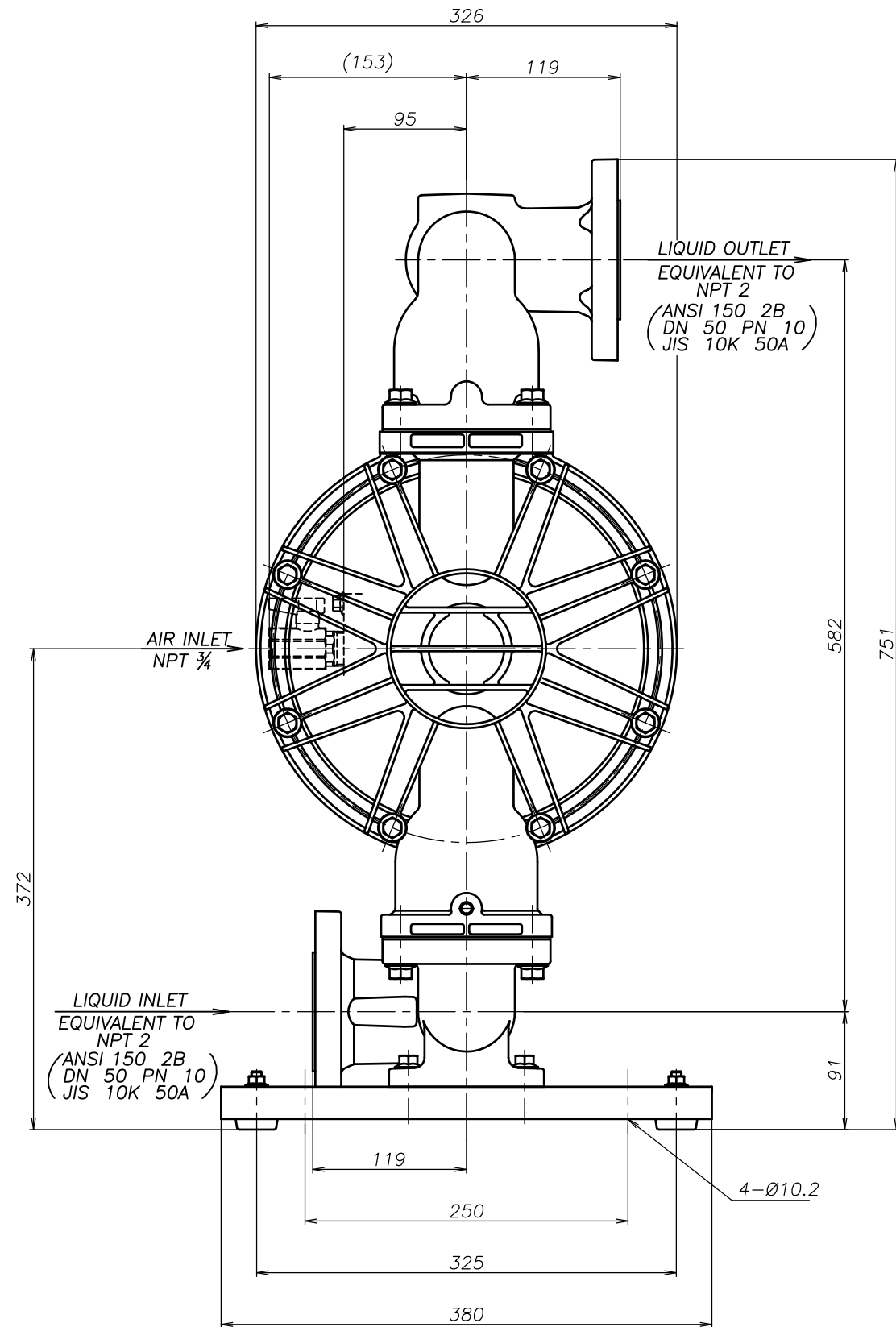
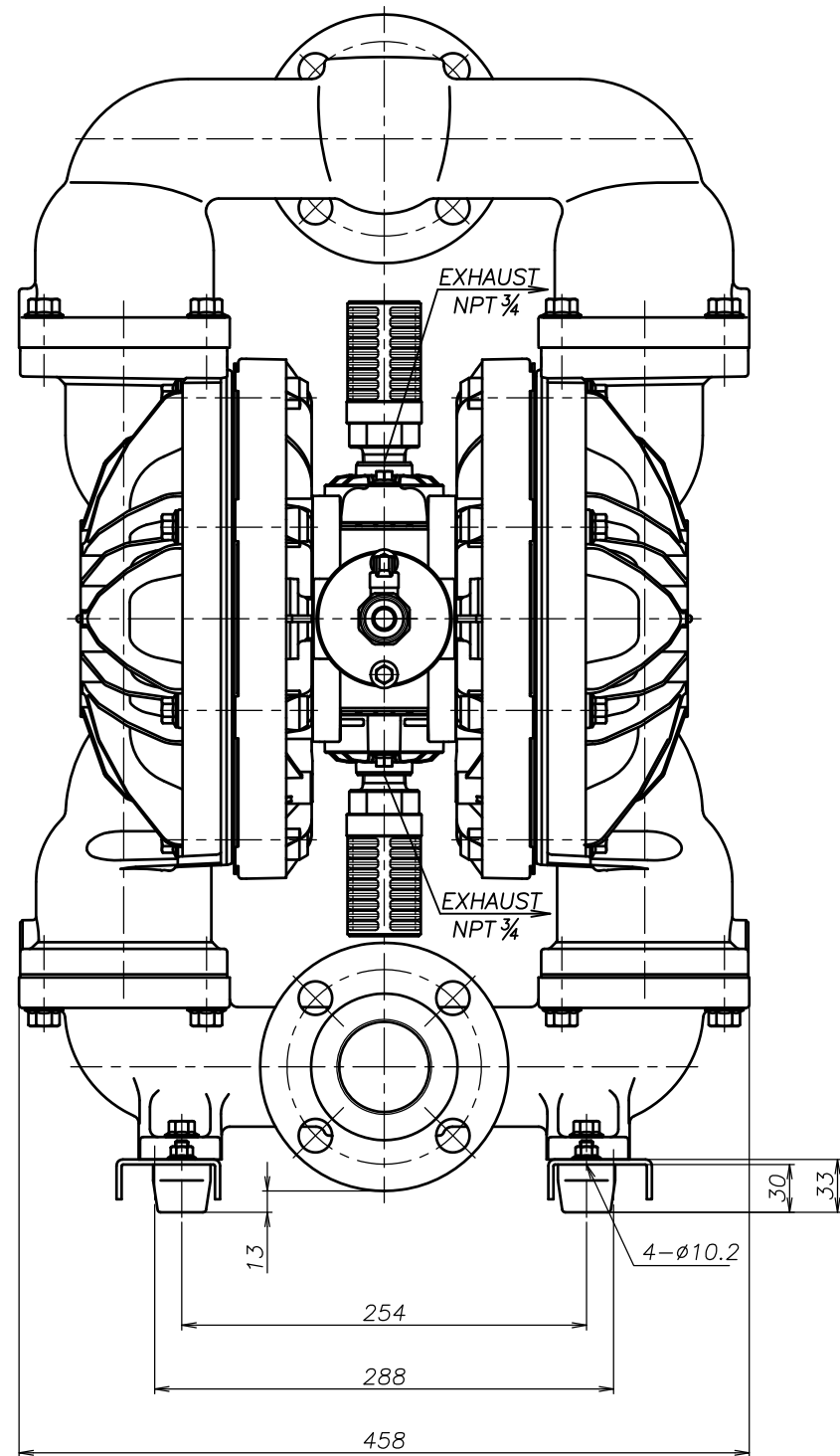


SYM	DWG.NO	CHANGE NO	DATE	REV'D BY
	ALL	1BE0007	'22.12.12	K.Nakada



THE DWG. OF:  
ダイアフラムポンプアセンブリ  
DIAPHRAGM PUMP ASSEMBLY  
500 ASA-M  
THIRD ANG. PROJ. DWG.NO.  
SCALE Free 1M00445YN-A

THE DWG. OF:  
ダイアフラムポンプアセンブリ  
DIAPHRAGM PUMP ASSEMBLY  
500 AHA-M  
THIRD ANG. PROJ. DWG.NO.  
SCALE Free 1M00444YN-A

THE DWG. OF:  
ダイアフラムポンプアセンブリ  
DIAPHRAGM PUMP ASSEMBLY  
500 ATA-M  
THIRD ANG. PROJ. DWG.NO.  
SCALE Free 1M00443YN-A

THE DWG. OF:  
ダイアフラムポンプアセンブリ  
DIAPHRAGM PUMP ASSEMBLY  
500 AVA-M  
THIRD ANG. PROJ. DWG.NO.  
SCALE Free 1M00442YN-A

THE DWG. OF:  
ダイアフラムポンプアセンブリ  
DIAPHRAGM PUMP ASSEMBLY  
500 AEA-M  
THIRD ANG. PROJ. DWG.NO.  
SCALE Free 1M00441YN-A

THE DWG. OF:  
ダイアフラムポンプアセンブリ  
DIAPHRAGM PUMP ASSEMBLY  
500 ANA-M  
THIRD ANG. PROJ. DWG.NO.  
SCALE Free 1M00440YN-A

APP'D BY	'24. 3.29 S.Murata	THE DWG. OF:	ダイアフラムポンプアセンブリ
CHECKED BY	'24. 3.29 Y.Takahashi	DIAPHRAGM PUMP ASSEMBLY	
DRAWN BY	'24. 3.29 J.Tomatsuri	500 ACA-M	
<b>YTS</b> Co., Ltd JAPAN		THIRD ANG. PROJ. DWG.NO.	
		SCALE Free	1M00439YN-A