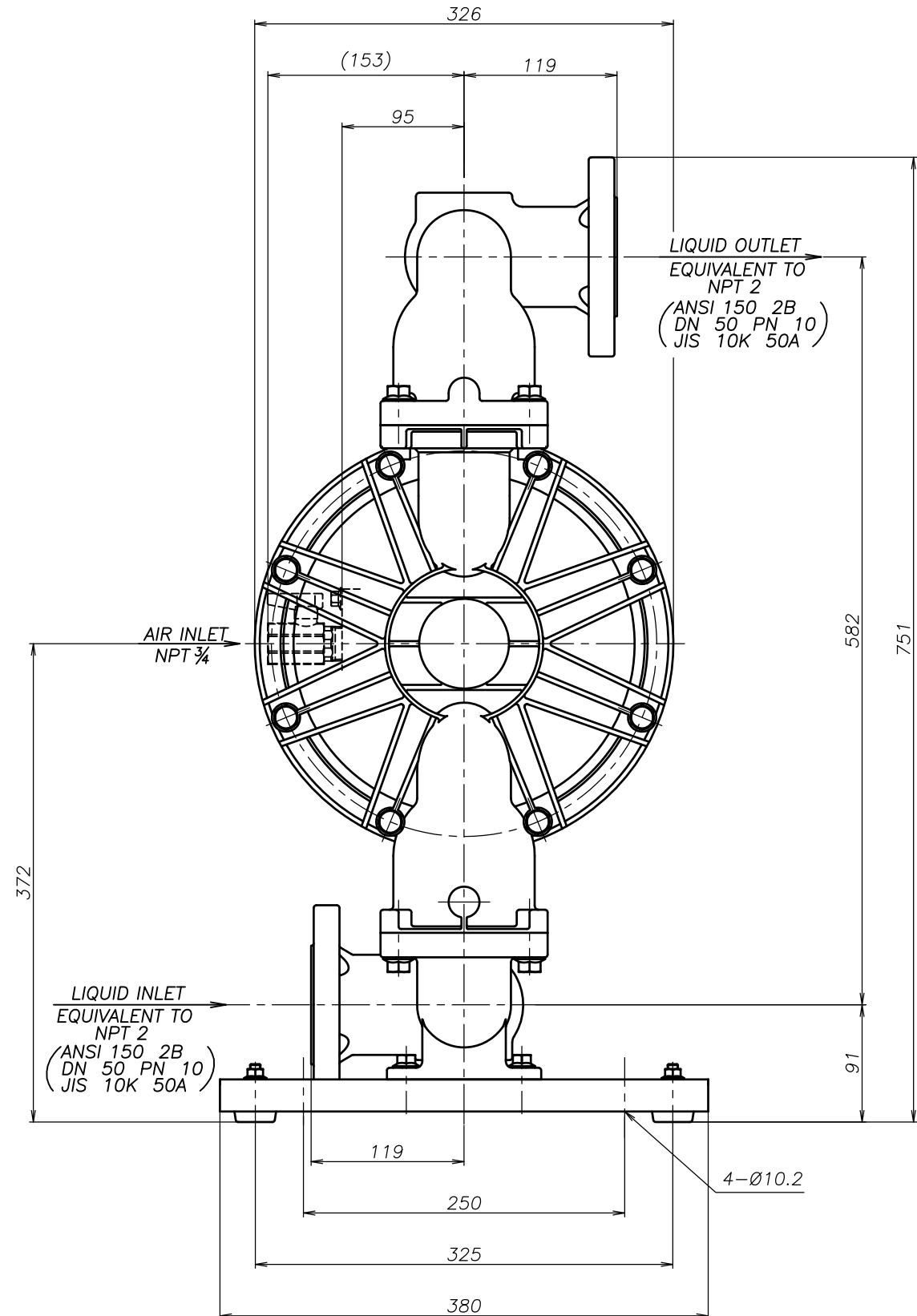
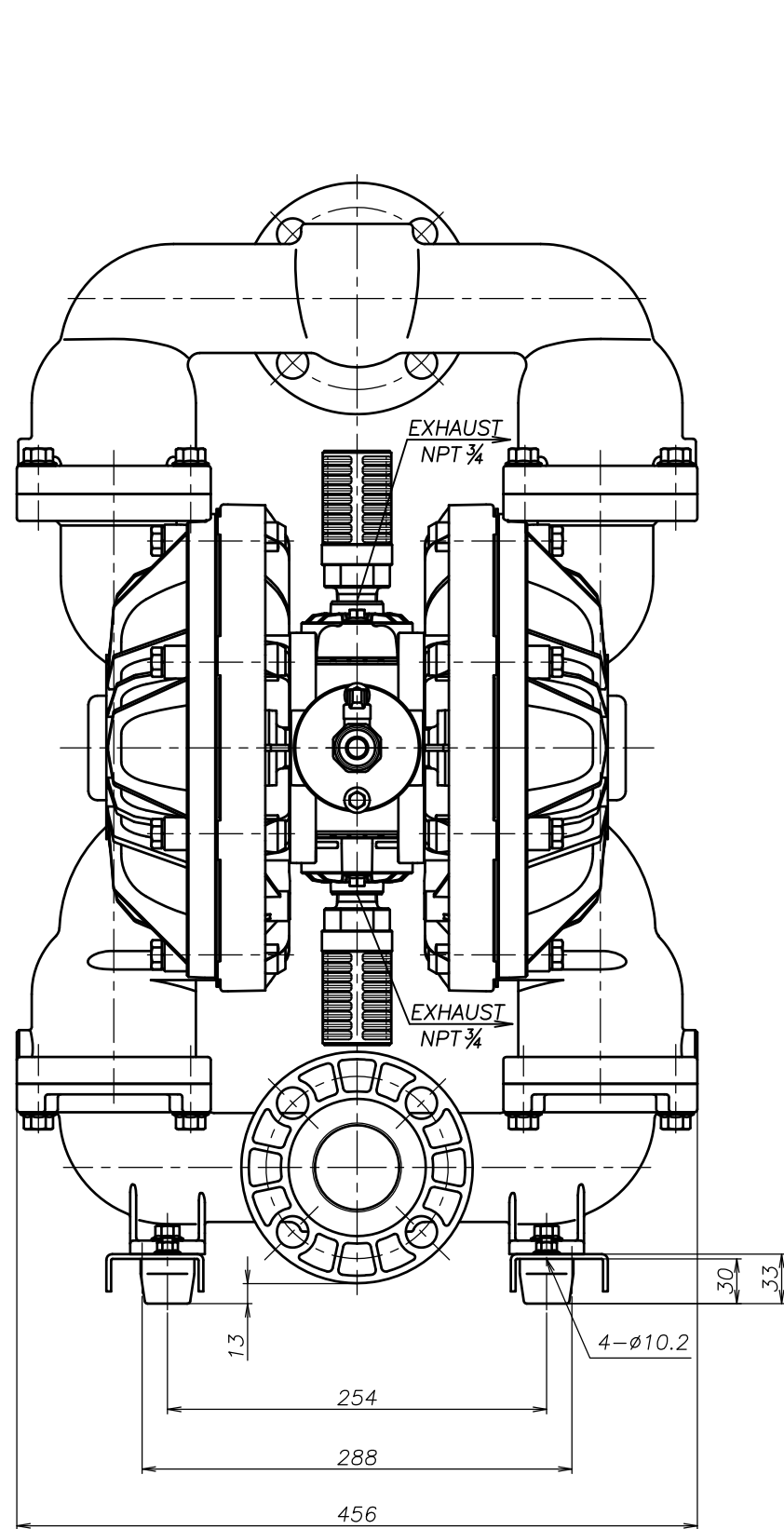


SYM	DWG.NO	CHANGE NO	DATE	REV'D BY
	ALL	1BE0007	'22.12.12	K.Nakada



THE DWG. OF:  
ダイアフラムポンプアSEMBリー  
DIAPHRAGM PUMP ASSEMBLY  
500 SSA-M  
THIRD ANG. PROJ. DWG.NO.  
SCALE Free 1M00452YN-A

THE DWG. OF:  
ダイアフラムポンプアSEMBリー  
DIAPHRAGM PUMP ASSEMBLY  
500 SHA-M  
THIRD ANG. PROJ. DWG.NO.  
SCALE Free 1M00451YN-A

THE DWG. OF:  
ダイアフラムポンプアSEMBリー  
DIAPHRAGM PUMP ASSEMBLY  
500 STA-M  
THIRD ANG. PROJ. DWG.NO.  
SCALE Free 1M00450YN-A

THE DWG. OF:  
ダイアフラムポンプアSEMBリー  
DIAPHRAGM PUMP ASSEMBLY  
500 SVA-M  
THIRD ANG. PROJ. DWG.NO.  
SCALE Free 1M00449YN-A

THE DWG. OF:  
ダイアフラムポンプアSEMBリー  
DIAPHRAGM PUMP ASSEMBLY  
500 SEA-M  
THIRD ANG. PROJ. DWG.NO.  
SCALE Free 1M00448YN-A

THE DWG. OF:  
ダイアフラムポンプアSEMBリー  
DIAPHRAGM PUMP ASSEMBLY  
500 SNA-M  
THIRD ANG. PROJ. DWG.NO.  
SCALE Free 1M00447YN-A

APP'D BY	'24. 3.29 S.Murata	THE DWG. OF:	ダイアフラムポンプアSEMBリー
CHECKED BY	'24. 3.29 Y.Takahashi	DIAPHRAGM PUMP ASSEMBLY	
DRAWN BY	'24. 3.29 J.Tomatsuri	500 SCA-M	
<b>YTS</b> Co., Ltd JAPAN		THIRD ANG. PROJ. DWG.NO.	
		SCALE Free	1M00446YN-A