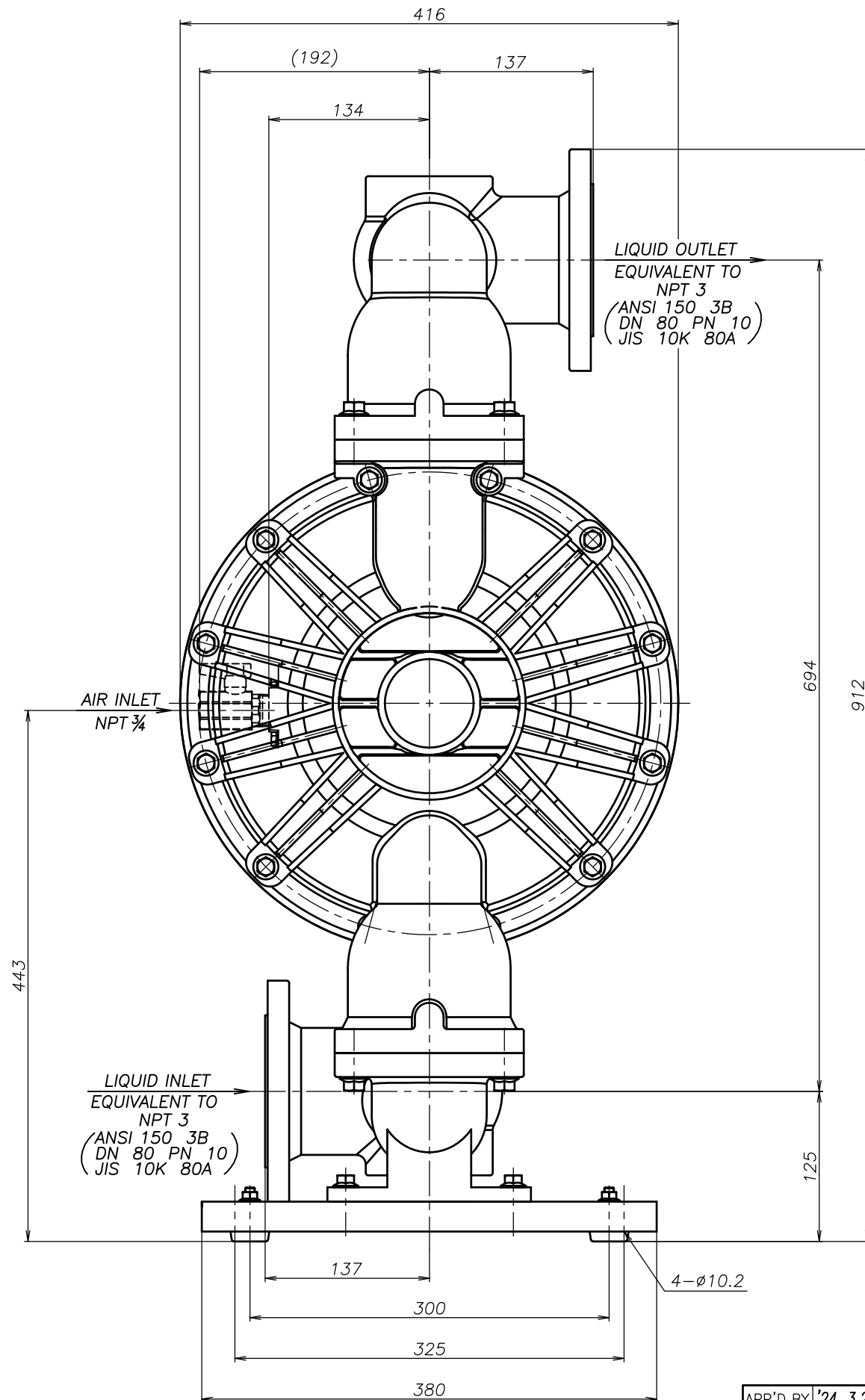
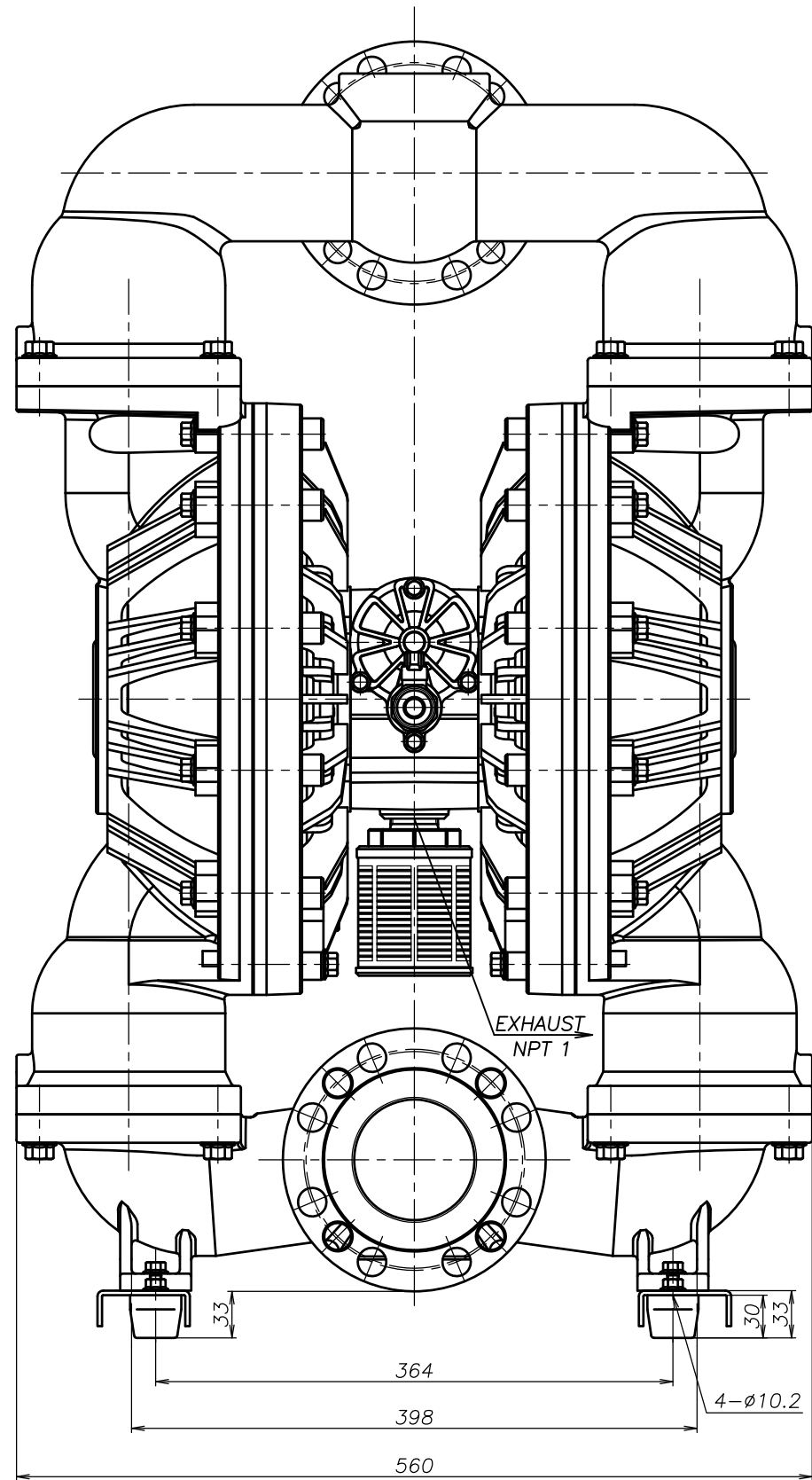


SYM	DWG.NO	CHANGE NO	DATE	REV'D BY
	ALL	1BE0007	'22.12.12	K.Nakada



THE DWG. OF:
ダイアフラムポンプアSEMBリー
DIAPHRAGM PUMP ASSEMBLY
800 ASA
THIRD ANG. PROJ. DWG.NO.
SCALE Free 1P00329YN-A

THE DWG. OF:
ダイアフラムポンプアSEMBリー
DIAPHRAGM PUMP ASSEMBLY
800 AHA
THIRD ANG. PROJ. DWG.NO.
SCALE Free 1P00328YN-A

THE DWG. OF:
ダイアフラムポンプアSEMBリー
DIAPHRAGM PUMP ASSEMBLY
800 ATA
THIRD ANG. PROJ. DWG.NO.
SCALE Free 1P00327YN-A

THE DWG. OF:
ダイアフラムポンプアSEMBリー
DIAPHRAGM PUMP ASSEMBLY
800 AVA
THIRD ANG. PROJ. DWG.NO.
SCALE Free 1P00326YN-A

THE DWG. OF:
ダイアフラムポンプアSEMBリー
DIAPHRAGM PUMP ASSEMBLY
800 AEA
THIRD ANG. PROJ. DWG.NO.
SCALE Free 1P00325YN-A

THE DWG. OF:
ダイアフラムポンプアSEMBリー
DIAPHRAGM PUMP ASSEMBLY
800 ANA
THIRD ANG. PROJ. DWG.NO.
SCALE Free 1P00324YN-A

APP'D BY '24. 3.29 S.Murata
CHECKED BY '24. 3.29 Y.Takahashi
DRAWN BY '24. 3.29 J.Tomatsuri

YTS Co., Ltd JAPAN

THE DWG. OF:
ダイアフラムポンプアSEMBリー
DIAPHRAGM PUMP ASSEMBLY
800 ACA
THIRD ANG. PROJ. DWG.NO.
SCALE Free 1P00323YN-A