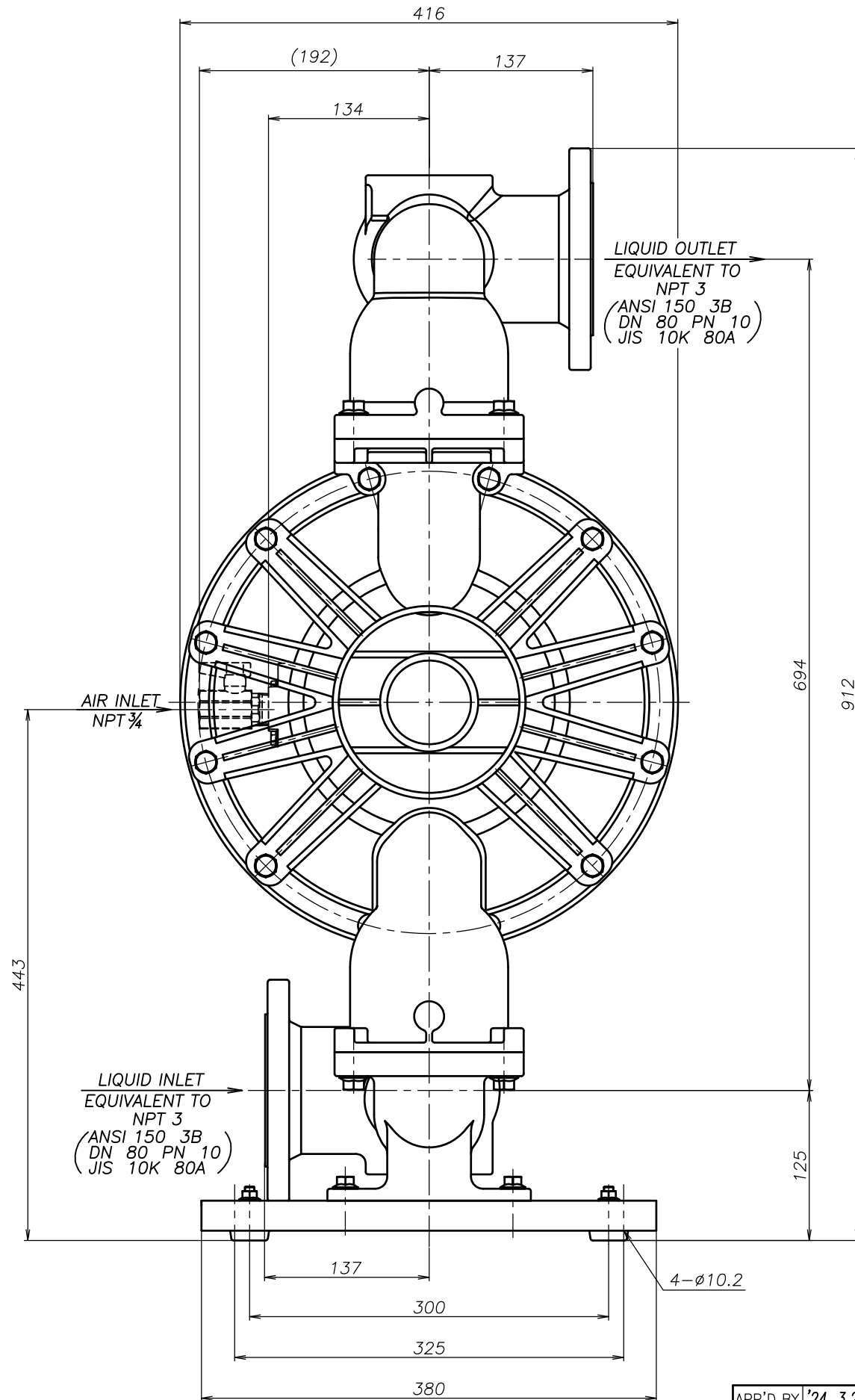
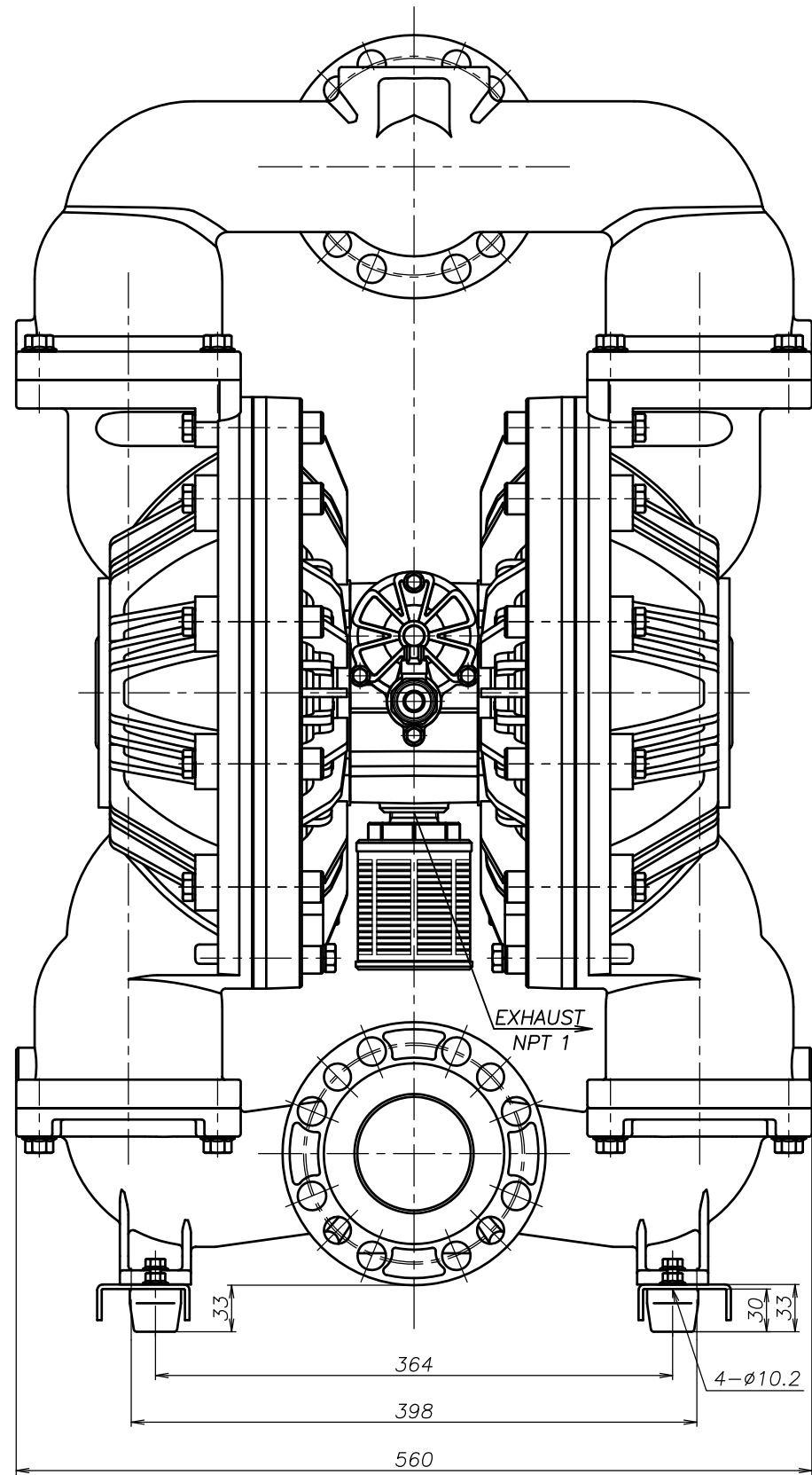


SYM	DWG.NO	CHANGE NO	DATE	REV'D BY
	ALL	1BE0007	'22.12.12	K.Nakada



THE DWG. OF:
ダイアフラムポンプアSEMBリ
DIAPHRAGM PUMP ASSEMBLY
800 SSA
THIRD ANG. PROJ. DWG.NO.
SCALE Free 1P00336YN-A

THE DWG. OF:
ダイアフラムポンプアSEMBリ
DIAPHRAGM PUMP ASSEMBLY
800 SHA
THIRD ANG. PROJ. DWG.NO.
SCALE Free 1P00335YN-A

THE DWG. OF:
ダイアフラムポンプアSEMBリ
DIAPHRAGM PUMP ASSEMBLY
800 STA
THIRD ANG. PROJ. DWG.NO.
SCALE Free 1P00334YN-A

THE DWG. OF:
ダイアフラムポンプアSEMBリ
DIAPHRAGM PUMP ASSEMBLY
800 SVA
THIRD ANG. PROJ. DWG.NO.
SCALE Free 1P00333YN-A

THE DWG. OF:
ダイアフラムポンプアSEMBリ
DIAPHRAGM PUMP ASSEMBLY
800 SEA
THIRD ANG. PROJ. DWG.NO.
SCALE Free 1P00332YN-A

THE DWG. OF:
ダイアフラムポンプアSEMBリ
DIAPHRAGM PUMP ASSEMBLY
800 SNA
THIRD ANG. PROJ. DWG.NO.
SCALE Free 1P00331YN-A

APP'D BY '24. 3.29 S.Murata
CHECKED BY '24. 3.29 Y.Takahashi
DRAWN BY '24. 3.29 J.Tomatsuri

YTS Co., Ltd JAPAN

THE DWG. OF:
ダイアフラムポンプアSEMBリ
DIAPHRAGM PUMP ASSEMBLY
800 SCA
THIRD ANG. PROJ. DWG.NO.
SCALE Free 1P00330YN-A