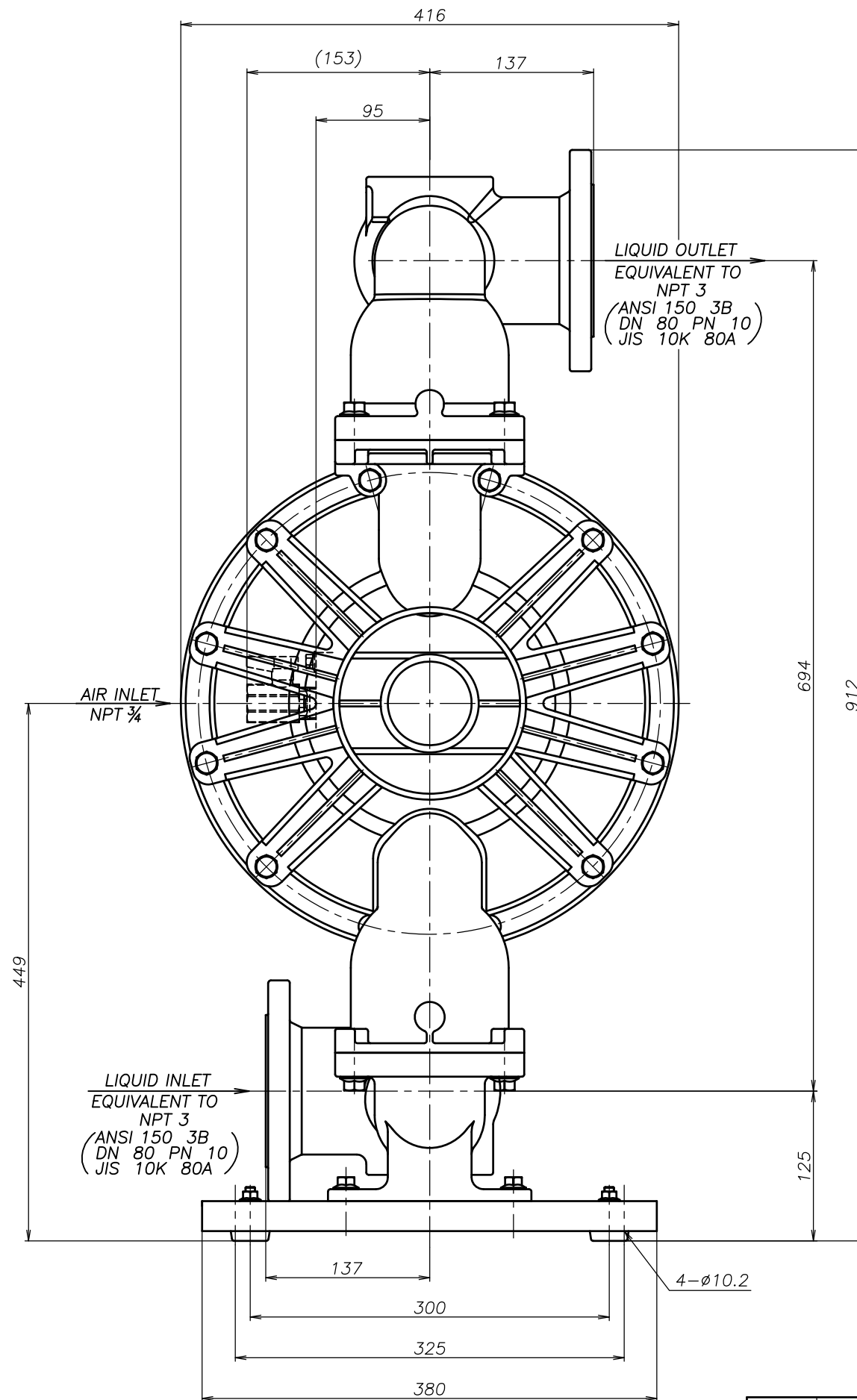
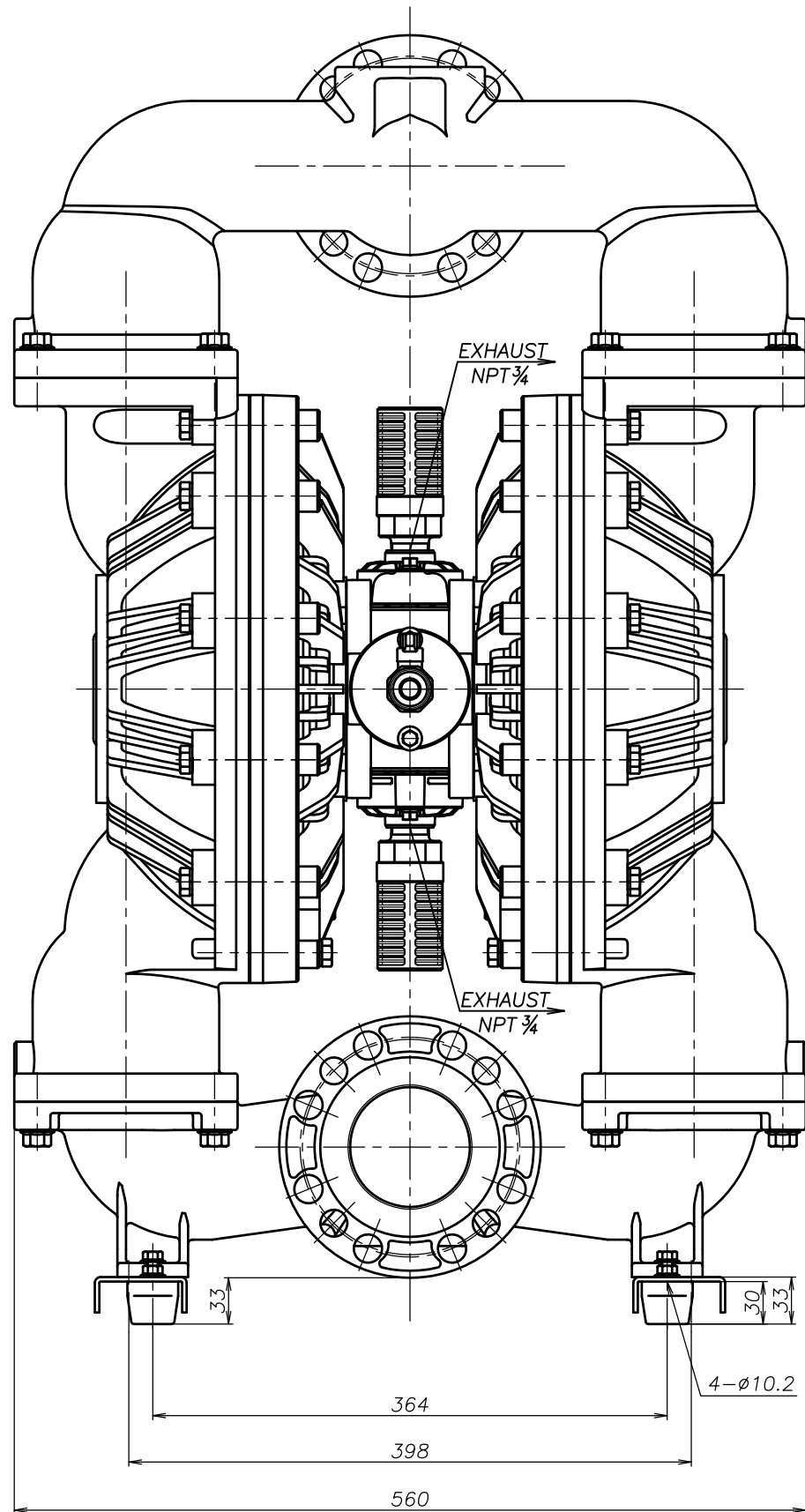


SYM	DWG.NO	CHANGE NO	DATE	REV'D BY
	ALL	1BE0007	'22.12.12	K.Nakada



THE DWG. OF:  
ダイアフラムポンプアSEMBリー  
**DIAPHRAGM PUMP ASSEMBLY**  
**800 SSA-M**  
 THIRD ANG. PROJ. DWG.NO.  
 SCALE Free **1P00322YN-A**

THE DWG. OF:  
ダイアフラムポンプアSEMBリー  
**DIAPHRAGM PUMP ASSEMBLY**  
**800 SHA-M**  
 THIRD ANG. PROJ. DWG.NO.  
 SCALE Free **1P00321YN-A**

THE DWG. OF:  
ダイアフラムポンプアSEMBリー  
**DIAPHRAGM PUMP ASSEMBLY**  
**800 STA-M**  
 THIRD ANG. PROJ. DWG.NO.  
 SCALE Free **1P00320YN-A**

THE DWG. OF:  
ダイアフラムポンプアSEMBリー  
**DIAPHRAGM PUMP ASSEMBLY**  
**800 SVA-M**  
 THIRD ANG. PROJ. DWG.NO.  
 SCALE Free **1P00319YN-A**

THE DWG. OF:  
ダイアフラムポンプアSEMBリー  
**DIAPHRAGM PUMP ASSEMBLY**  
**800 SEA-M**  
 THIRD ANG. PROJ. DWG.NO.  
 SCALE Free **1P00318YN-A**

THE DWG. OF:  
ダイアフラムポンプアSEMBリー  
**DIAPHRAGM PUMP ASSEMBLY**  
**800 SNA-M**  
 THIRD ANG. PROJ. DWG.NO.  
 SCALE Free **1P00317YN-A**

APP'D BY '24. 3.29 S.Murata	THE DWG. OF: <small>ダイアフラムポンプアSEMBリー</small> <b>DIAPHRAGM PUMP ASSEMBLY</b>
CHECKED BY '24. 3.29 Y.Takahashi	<b>800 SCA-M</b>
DRAWN BY '24. 3.29 J.Tomatsuri	THIRD ANG. PROJ. DWG.NO.
<b>YTS</b> Co., Ltd JAPAN	SCALE Free <b>1P00316YN-A</b>