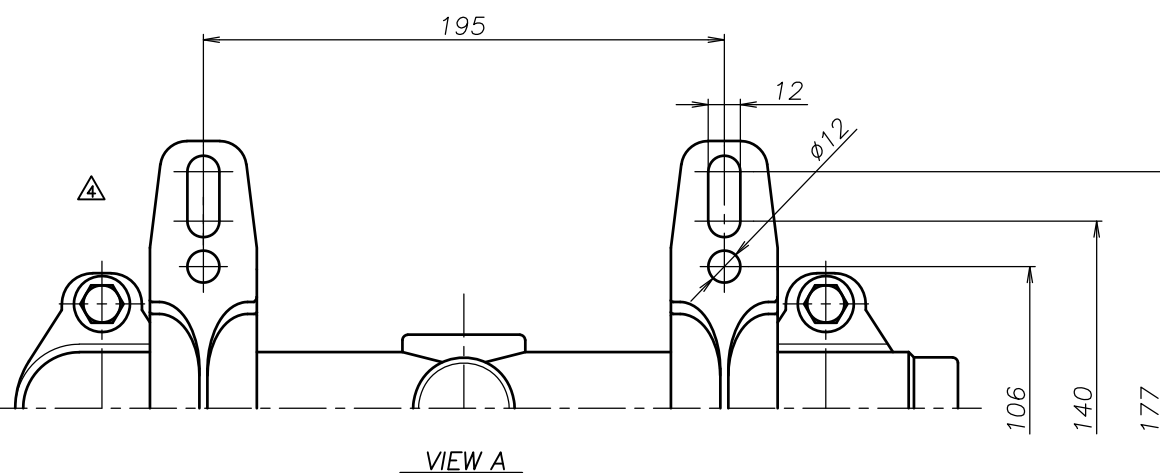
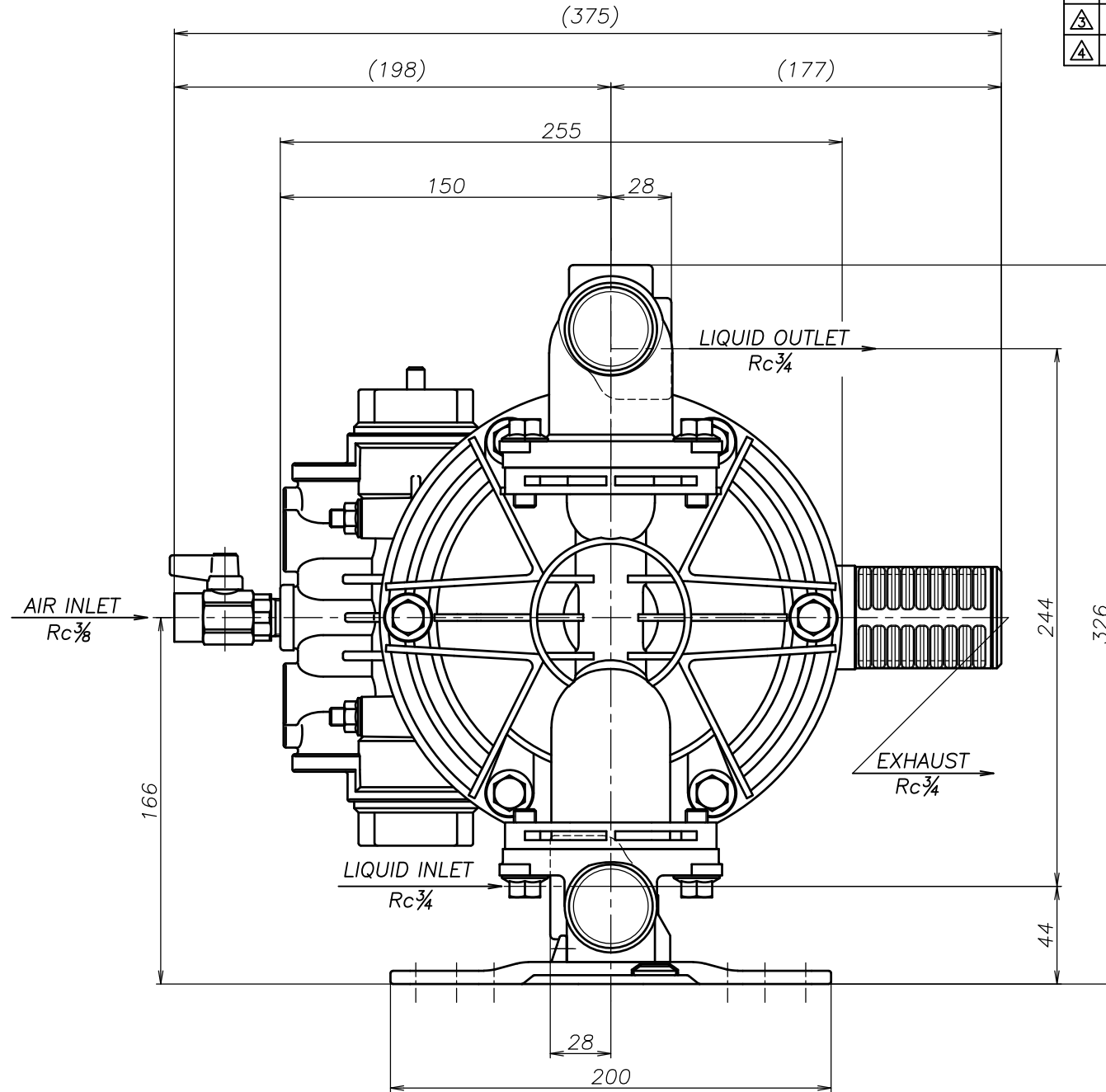
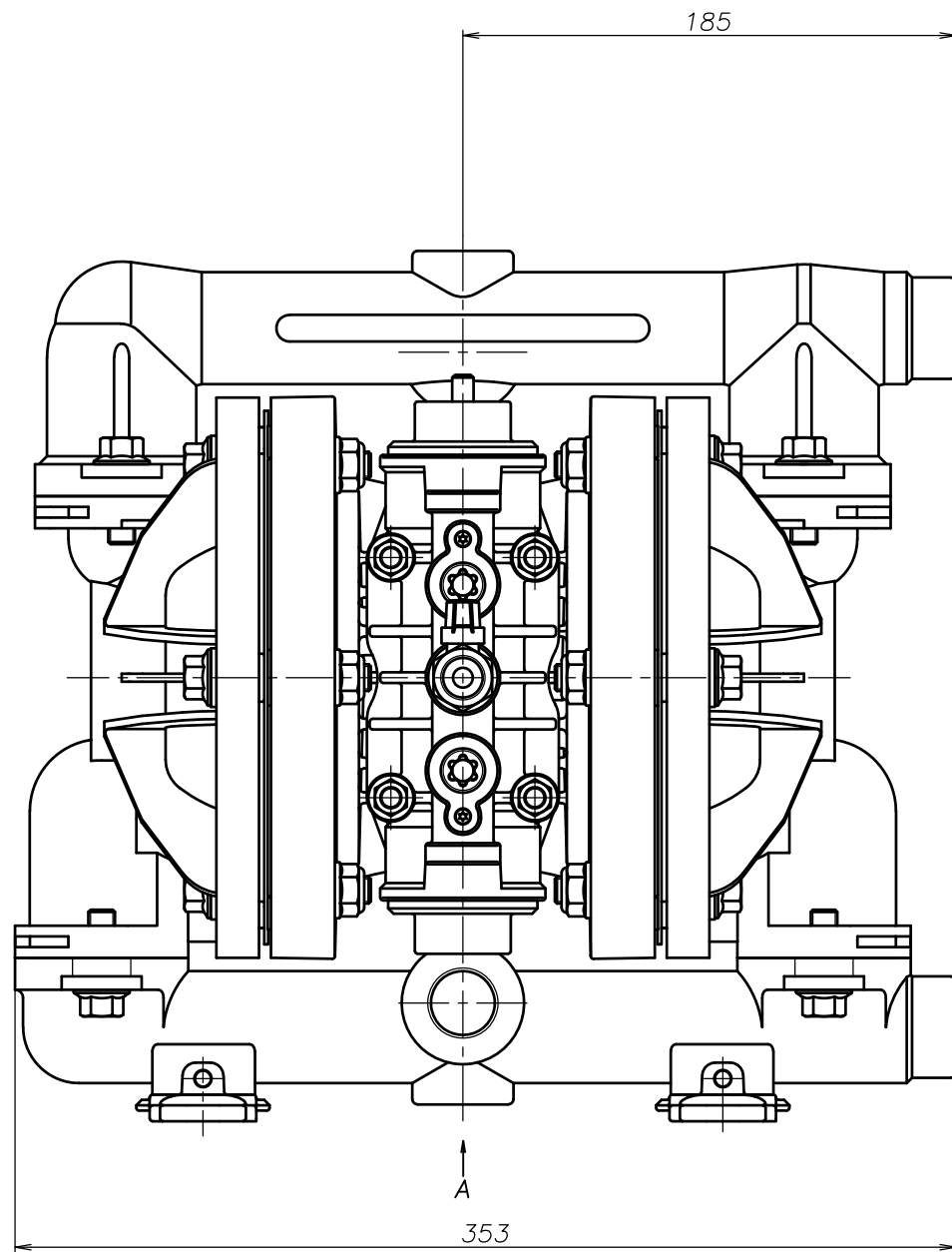


SYM	DWG.NO	CHANGE NO	DATE	REV'D BY
△	ALL	1BE0005	'19.10.28	K.Nakada
△	ALL	1DE0030 表記変更	'22. 3.16	K.Nakada
△	ALL	1HE0094 構成変更	'24. 2.22	K.Nakada



THE DWG. OF:
ダイアフラムポンプアSEMBリー
DIAPHRAGM PUMP ASSEMBLY
△200 AS
THIRD ANG. PROJ. DWG.NO.
SCALE Free 1H00007YP-20Y-D

THE DWG. OF:
ダイアフラムポンプアSEMBリー
DIAPHRAGM PUMP ASSEMBLY
△200 AH
THIRD ANG. PROJ. DWG.NO.
SCALE Free 1H00006YP-20Y-D

THE DWG. OF:
ダイアフラムポンプアSEMBリー
DIAPHRAGM PUMP ASSEMBLY
△200 AT
THIRD ANG. PROJ. DWG.NO.
SCALE Free 1H00005YP-20Y-D

THE DWG. OF:
ダイアフラムポンプアSEMBリー
DIAPHRAGM PUMP ASSEMBLY
△200 AV
THIRD ANG. PROJ. DWG.NO.
SCALE Free 1H00004YP-20Y-D

THE DWG. OF:
ダイアフラムポンプアSEMBリー
DIAPHRAGM PUMP ASSEMBLY
△200 AE
THIRD ANG. PROJ. DWG.NO.
SCALE Free 1H00003YP-20Y-D

THE DWG. OF:
ダイアフラムポンプアSEMBリー
DIAPHRAGM PUMP ASSEMBLY
△200 AN
THIRD ANG. PROJ. DWG.NO.
SCALE Free 1H00002YP-20Y-D

APP'D BY	'24. 2.22	S.Murata	THE DWG. OF:	ダイアフラムポンプアSEMBリー
CHECKED BY	'24. 2.22	Y.Takahashi	DIAPHRAGM PUMP ASSEMBLY	△200 AC
DRAWN BY	'24. 2.22	K.Nakada	THIRD ANG. PROJ.	DWG.NO.
YTS CORPORATION JAPAN			SCALE Free	1H00001YP-20Y-D