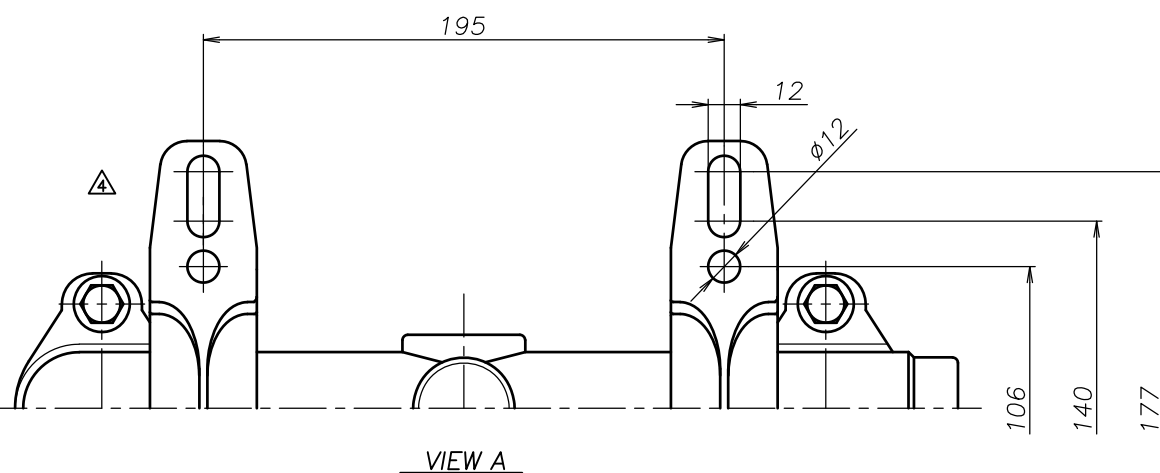
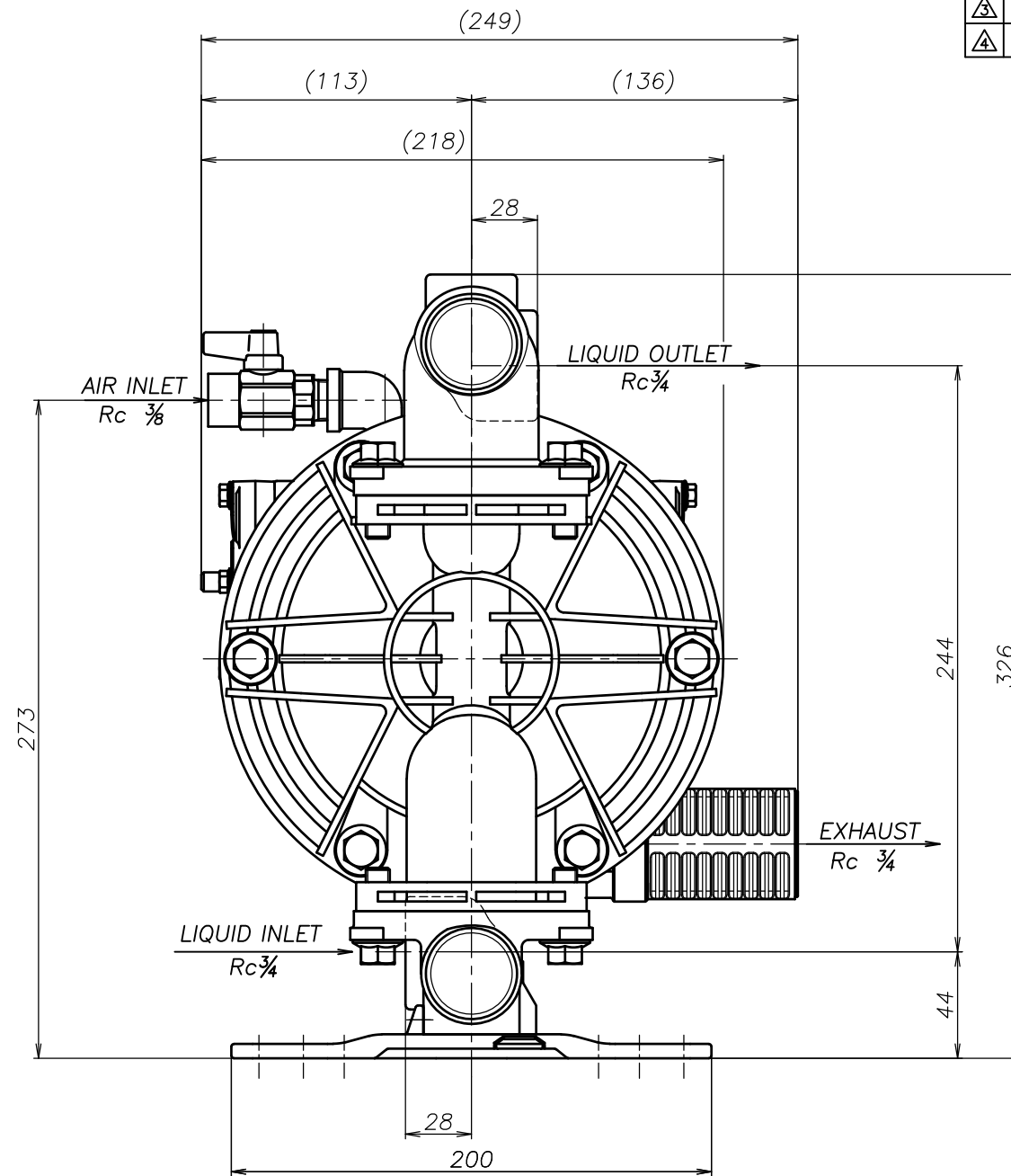
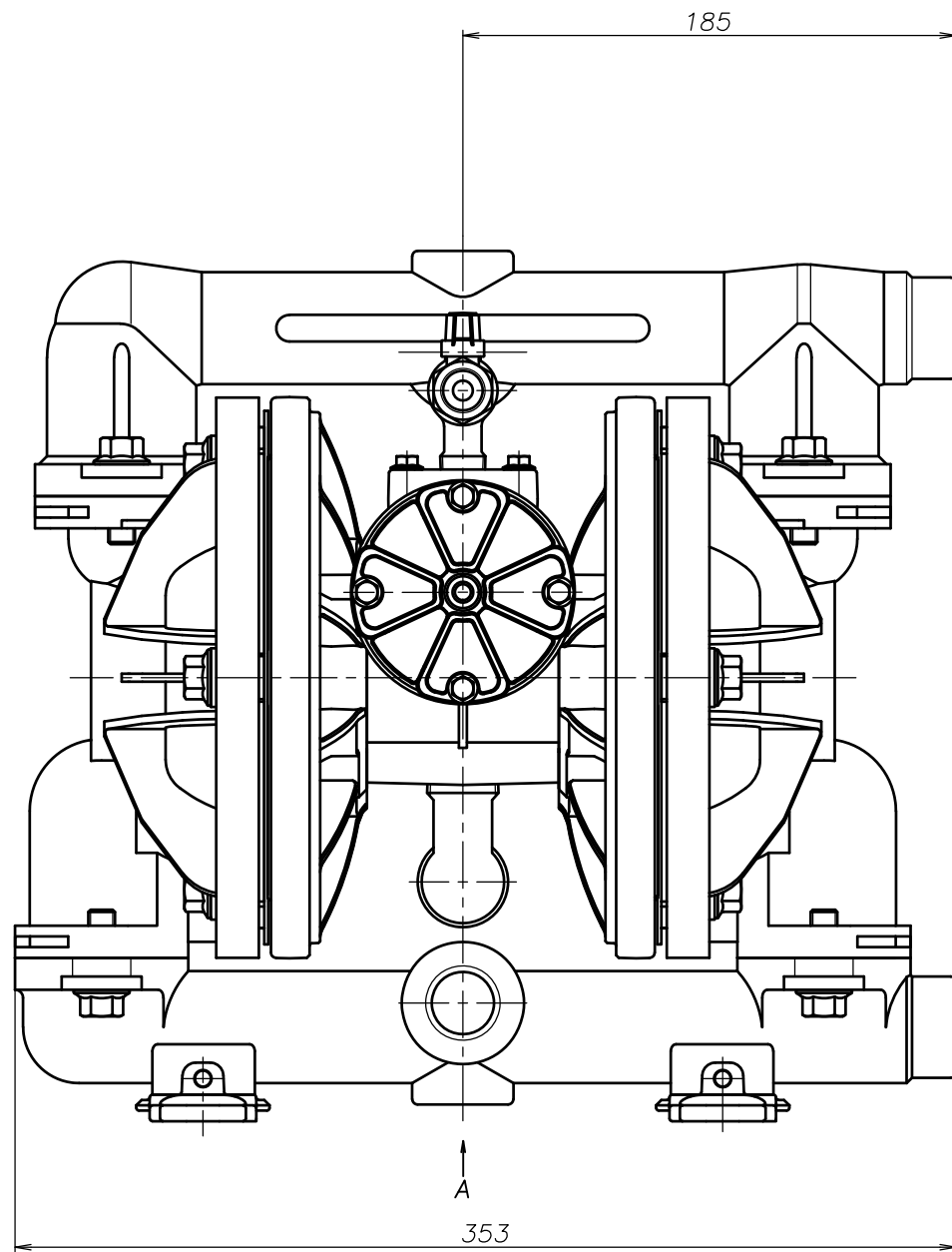


SYM	DWG.NO	CHANGE NO	DATE	REV'D BY
△	ALL	1BE0005	'19.10.28	K.Nakada
△	ALL	1DE0030 表記変更	'22. 3.16	K.Nakada
△	ALL	1HE0094 構成変更	'24. 2.22	K.Nakada



THE DWG. OF:
 ダイアフラムポンプアSEMBリ
 DIAPHRAGM PUMP ASSEMBLY
 △200 AS-A
 THIRD ANG. PROJ. DWG.NO.
 SCALE Free 1H00254YP-20Y-D

THE DWG. OF:
 ダイアフラムポンプアSEMBリ
 DIAPHRAGM PUMP ASSEMBLY
 △200 AH-A
 THIRD ANG. PROJ. DWG.NO.
 SCALE Free 1H00253YP-20Y-D

THE DWG. OF:
 ダイアフラムポンプアSEMBリ
 DIAPHRAGM PUMP ASSEMBLY
 △200 AT-A
 THIRD ANG. PROJ. DWG.NO.
 SCALE Free 1H00252YP-20Y-D

THE DWG. OF:
 ダイアフラムポンプアSEMBリ
 DIAPHRAGM PUMP ASSEMBLY
 △200 AV-A
 THIRD ANG. PROJ. DWG.NO.
 SCALE Free 1H00251YP-20Y-D

THE DWG. OF:
 ダイアフラムポンプアSEMBリ
 DIAPHRAGM PUMP ASSEMBLY
 △200 AE-A
 THIRD ANG. PROJ. DWG.NO.
 SCALE Free 1H00250YP-20Y-D

THE DWG. OF:
 ダイアフラムポンプアSEMBリ
 DIAPHRAGM PUMP ASSEMBLY
 △200 AN-A
 THIRD ANG. PROJ. DWG.NO.
 SCALE Free 1H00249YP-20Y-D

APP'D BY	'24. 2.22	S.Murata	THE DWG. OF:	ダイアフラムポンプアSEMBリ
CHECKED BY	'24. 2.22	Y.Takahashi	DIAPHRAGM PUMP ASSEMBLY	
DRAWN BY	'24. 2.22	K.Nakada	△200 AC-A	
YTS CORPORATION JAPAN			THIRD ANG. PROJ. DWG.NO.	1H00248YP-20Y-D
			SCALE Free	