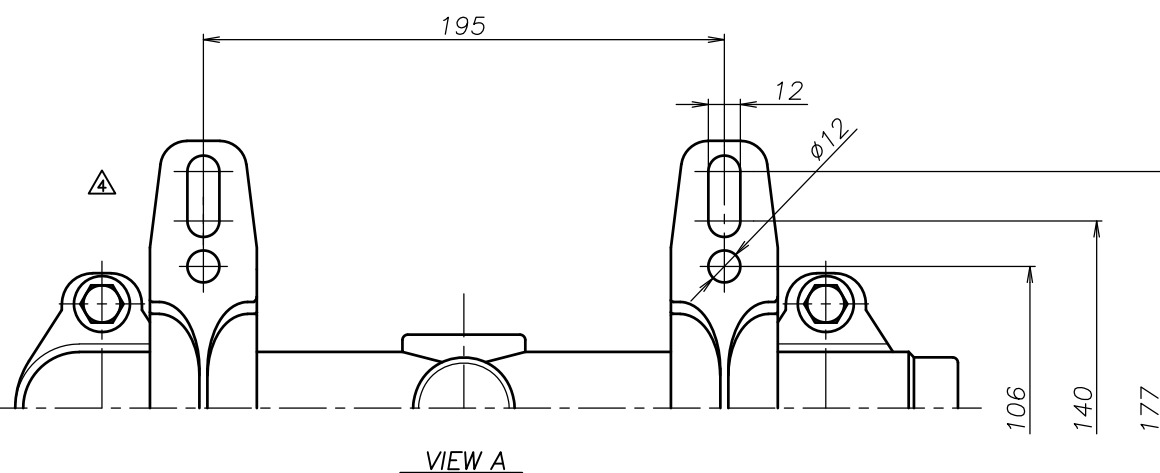
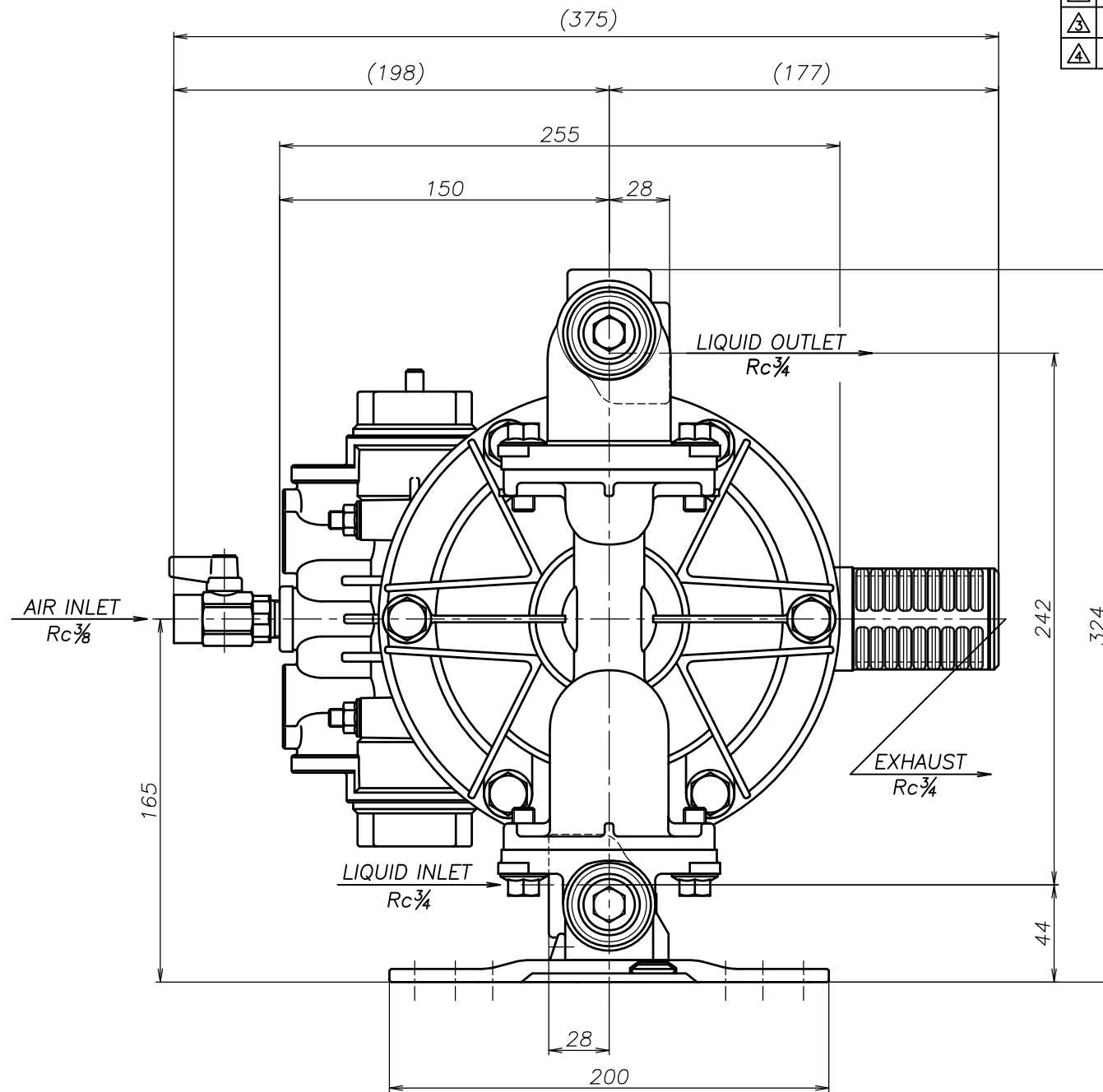
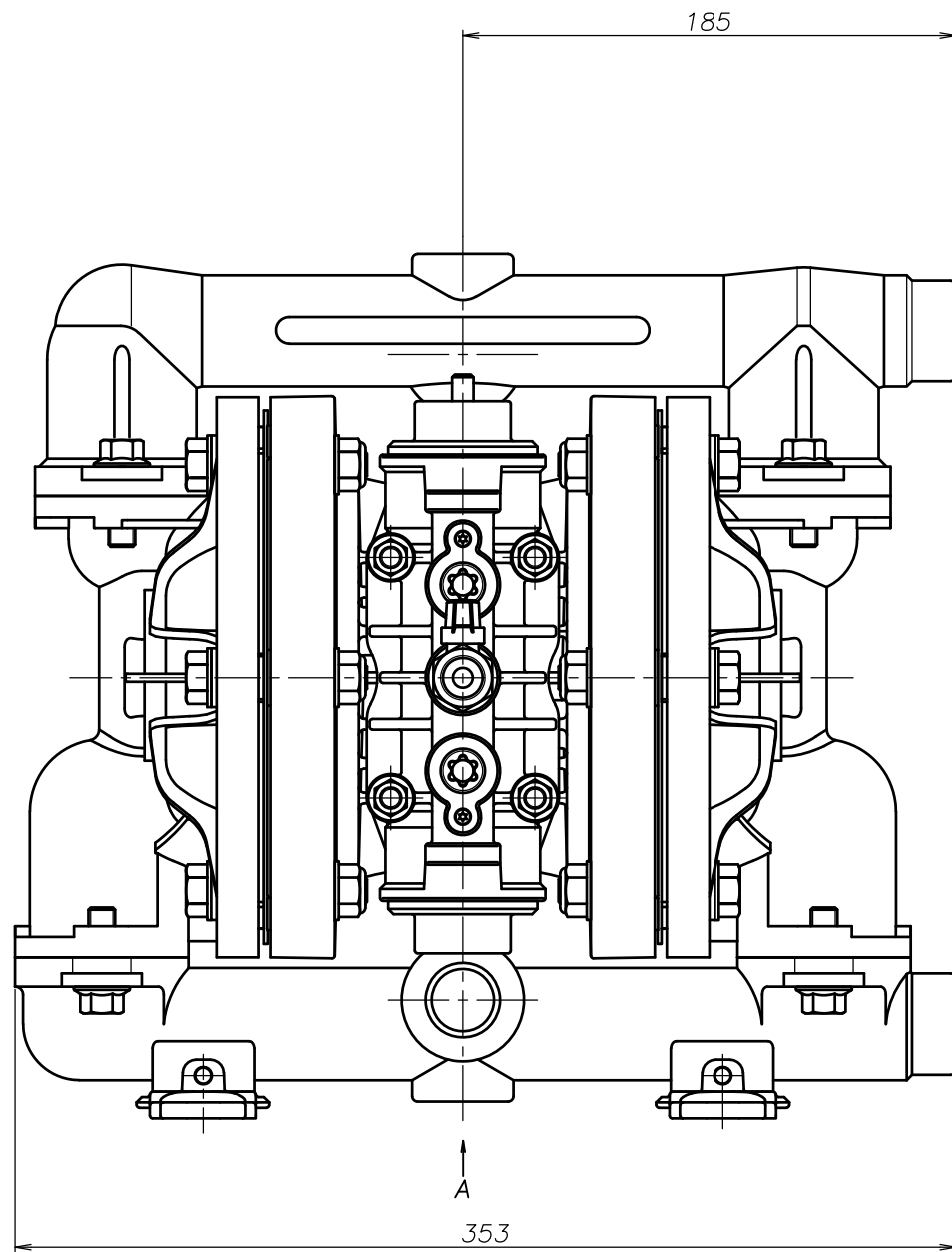


SYM	DWG.NO	CHANGE NO	DATE	REV'D BY
△	ALL	1BE0005	'19.10.28	K.Nakada
△	ALL	1DE0030 表記変更	'22. 3.16	K.Nakada
△	ALL	1HE0094 構成変更	'24. 2.22	K.Nakada



THE DWG. OF:
 ダイアフラムポンプアSEMBリ
 DIAPHRAGM PUMP ASSEMBLY
 △200 SS
 THIRD ANG. PROJ. DWG.NO.
 SCALE Free 1H00014YP-20Y-E

THE DWG. OF:
 ダイアフラムポンプアSEMBリ
 DIAPHRAGM PUMP ASSEMBLY
 △200 SH
 THIRD ANG. PROJ. DWG.NO.
 SCALE Free 1H00013YP-20Y-E

THE DWG. OF:
 ダイアフラムポンプアSEMBリ
 DIAPHRAGM PUMP ASSEMBLY
 △200 ST
 THIRD ANG. PROJ. DWG.NO.
 SCALE Free 1H00012YP-20Y-E

THE DWG. OF:
 ダイアフラムポンプアSEMBリ
 DIAPHRAGM PUMP ASSEMBLY
 △200 SV
 THIRD ANG. PROJ. DWG.NO.
 SCALE Free 1H00011YP-20Y-E

THE DWG. OF:
 ダイアフラムポンプアSEMBリ
 DIAPHRAGM PUMP ASSEMBLY
 △200 SE
 THIRD ANG. PROJ. DWG.NO.
 SCALE Free 1H00010YP-20Y-E

THE DWG. OF:
 ダイアフラムポンプアSEMBリ
 DIAPHRAGM PUMP ASSEMBLY
 △200 SN
 THIRD ANG. PROJ. DWG.NO.
 SCALE Free 1H00009YP-20Y-E

APP'D BY '24. 2.22	S.Murata	THE DWG. OF: ダイアフラムポンプアSEMBリ
CHECKED BY '24. 2.22	Y.Takahashi	DIAPHRAGM PUMP ASSEMBLY
DRAWN BY '24. 2.22	K.Nakada	△200 SC
YTS CORPORATION JAPAN		THIRD ANG. PROJ. DWG.NO.
		SCALE Free 1H00008YP-20Y-E