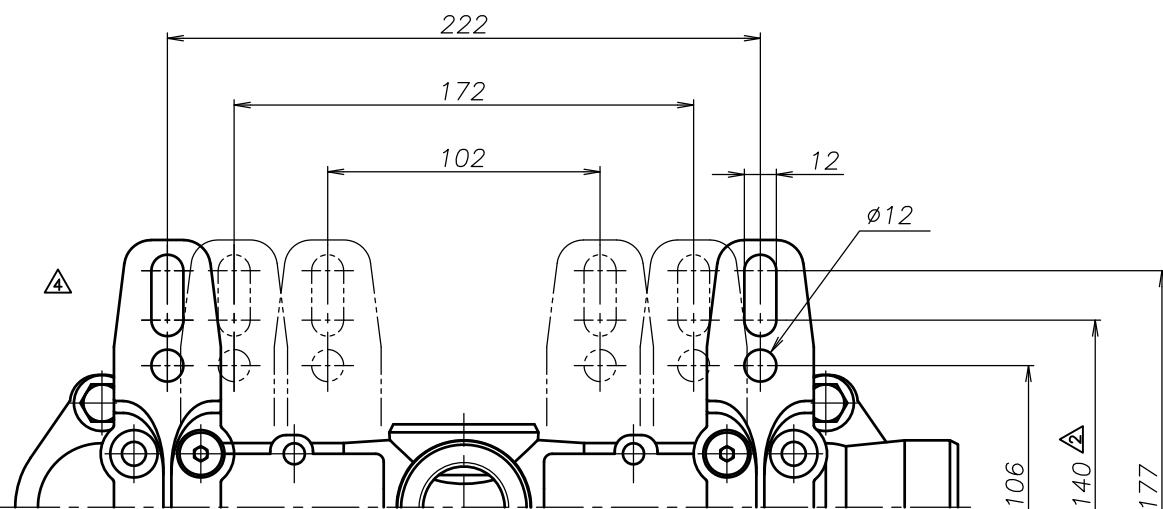
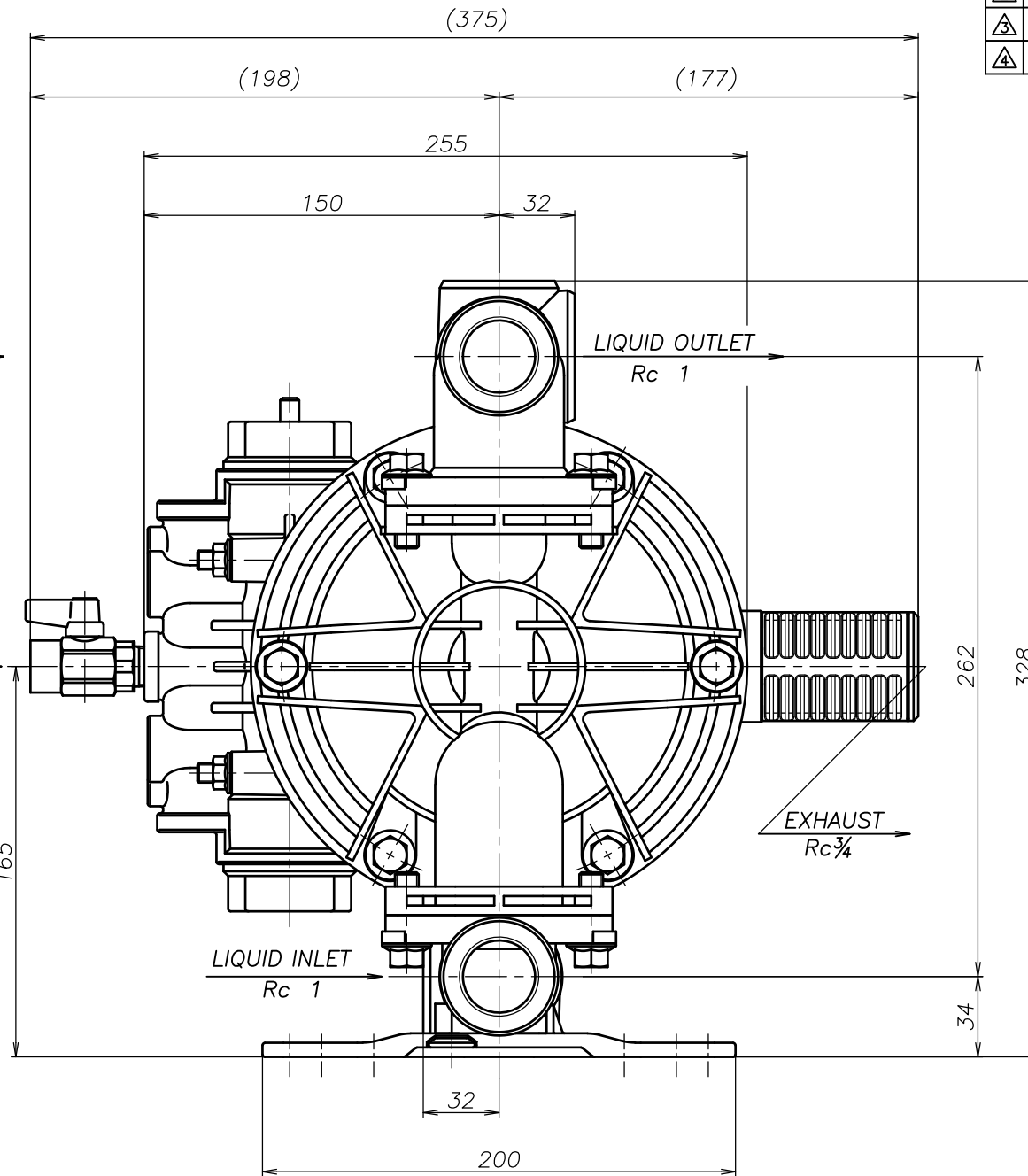
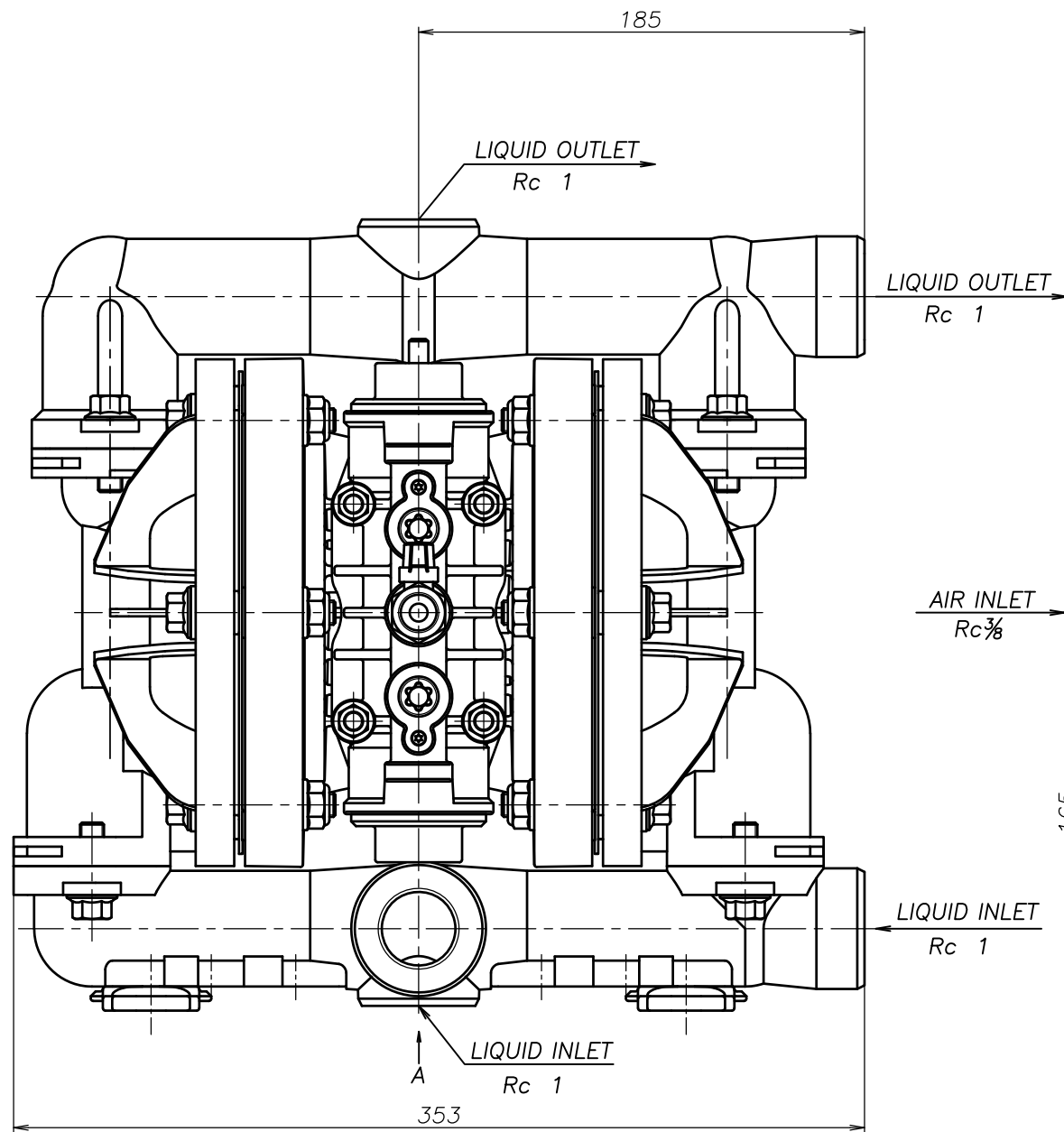


SYM	DWG.NO	CHANGE NO	DATE	REV'D BY
△	ALL	1BE0006 誤記訂正	'20. 6.23	K.Nakada
△	ALL	1DE0030 表記変更	'22. 3.16	K.Nakada
△	ALL	1HE0094 構成変更	'24. 2.22	K.Nakada



VIEW A

THE DWG. OF:
 ダイアフラムポンプアセンブリ
DIAPHRAGM PUMP ASSEMBLY
 250 AS
 THIRD ANG. PROJ. DWG.NO.
 SCALE Free **1H00007YP-E**

THE DWG. OF:
 ダイアフラムポンプアセンブリ
DIAPHRAGM PUMP ASSEMBLY
 250 AH
 THIRD ANG. PROJ. DWG.NO.
 SCALE Free **1H00006YP-E**

THE DWG. OF:
 ダイアフラムポンプアセンブリ
DIAPHRAGM PUMP ASSEMBLY
 250 AT
 THIRD ANG. PROJ. DWG.NO.
 SCALE Free **1H00005YP-E**

THE DWG. OF:
 ダイアフラムポンプアセンブリ
DIAPHRAGM PUMP ASSEMBLY
 250 AV
 THIRD ANG. PROJ. DWG.NO.
 SCALE Free **1H00004YP-E**

THE DWG. OF:
 ダイアフラムポンプアセンブリ
DIAPHRAGM PUMP ASSEMBLY
 250 AE
 THIRD ANG. PROJ. DWG.NO.
 SCALE Free **1H00003YP-E**

THE DWG. OF:
 ダイアフラムポンプアセンブリ
DIAPHRAGM PUMP ASSEMBLY
 250 AN
 THIRD ANG. PROJ. DWG.NO.
 SCALE Free **1H00002YP-E**

APP'D BY '24. 2.22	S.Murata	THE DWG. OF: ダイアフラムポンプアセンブリ
CHECKED BY '24. 2.22	Y.Takahashi	DIAPHRAGM PUMP ASSEMBLY
DRAWN BY '24. 2.22	K.Nakada	250 AC
YTS CORPORATION JAPAN		THIRD ANG. PROJ. DWG.NO.
		SCALE Free 1H00001YP-E