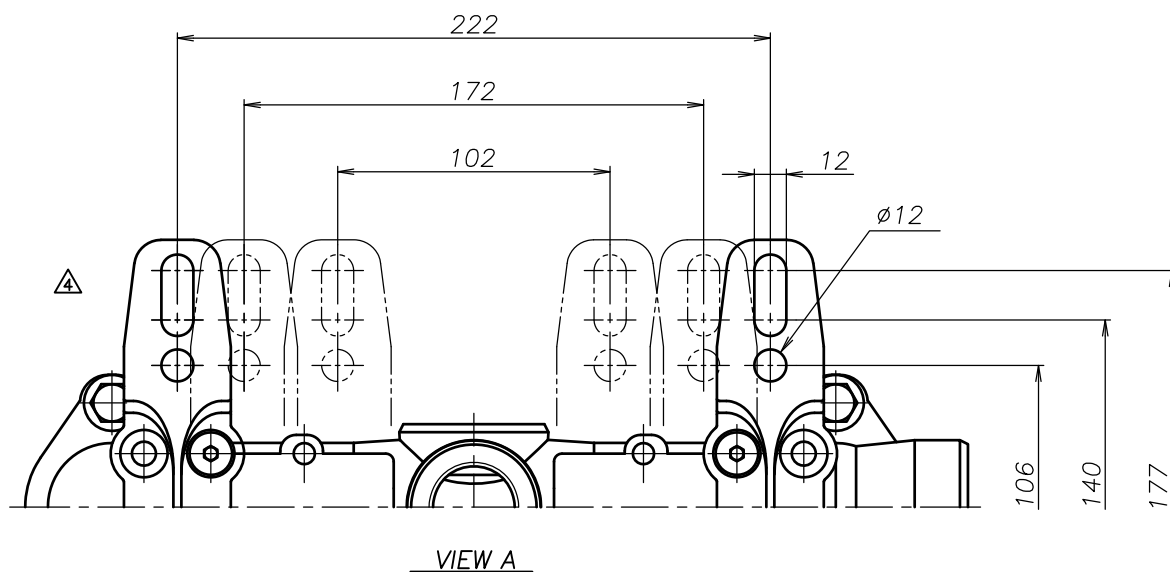
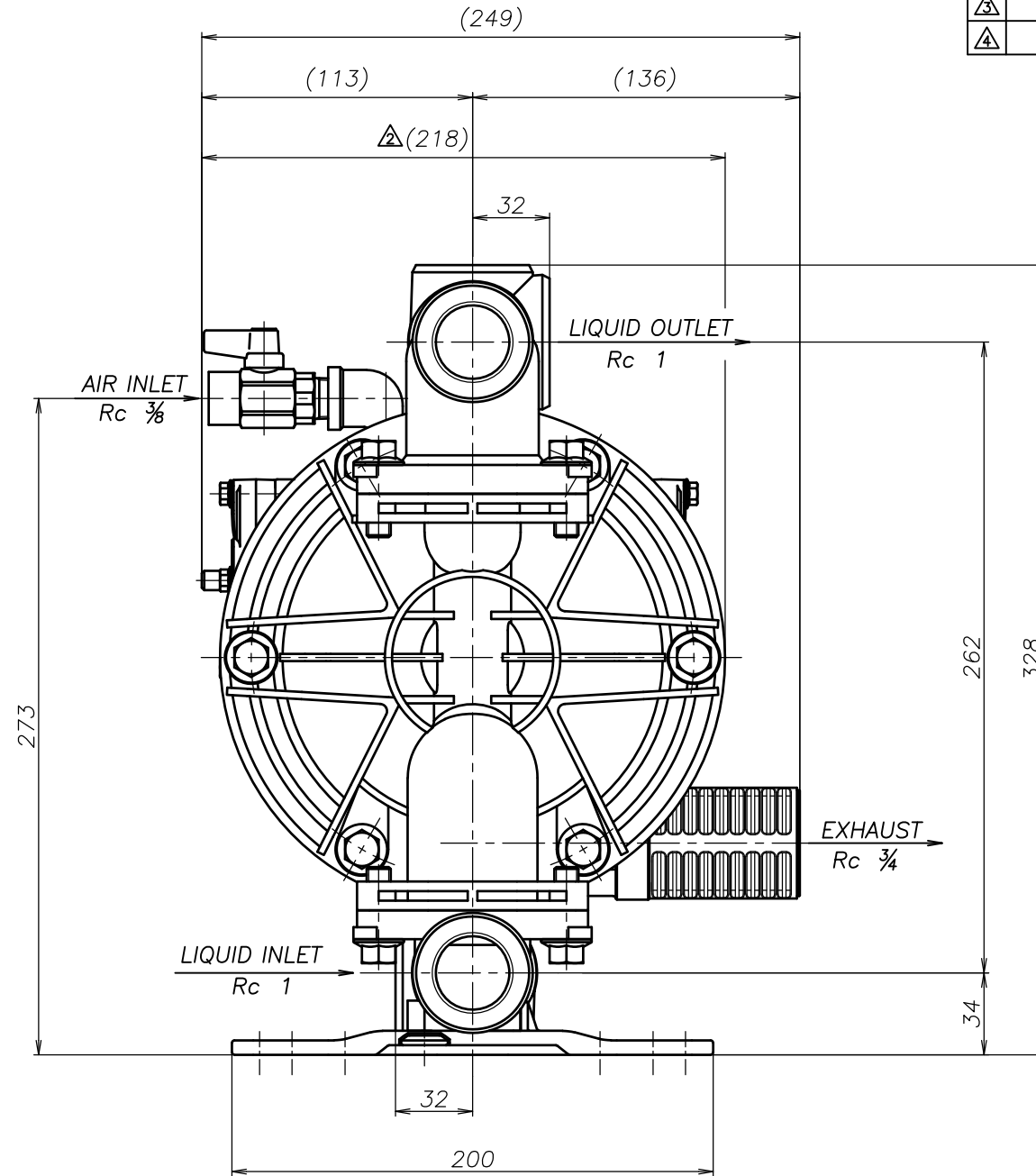
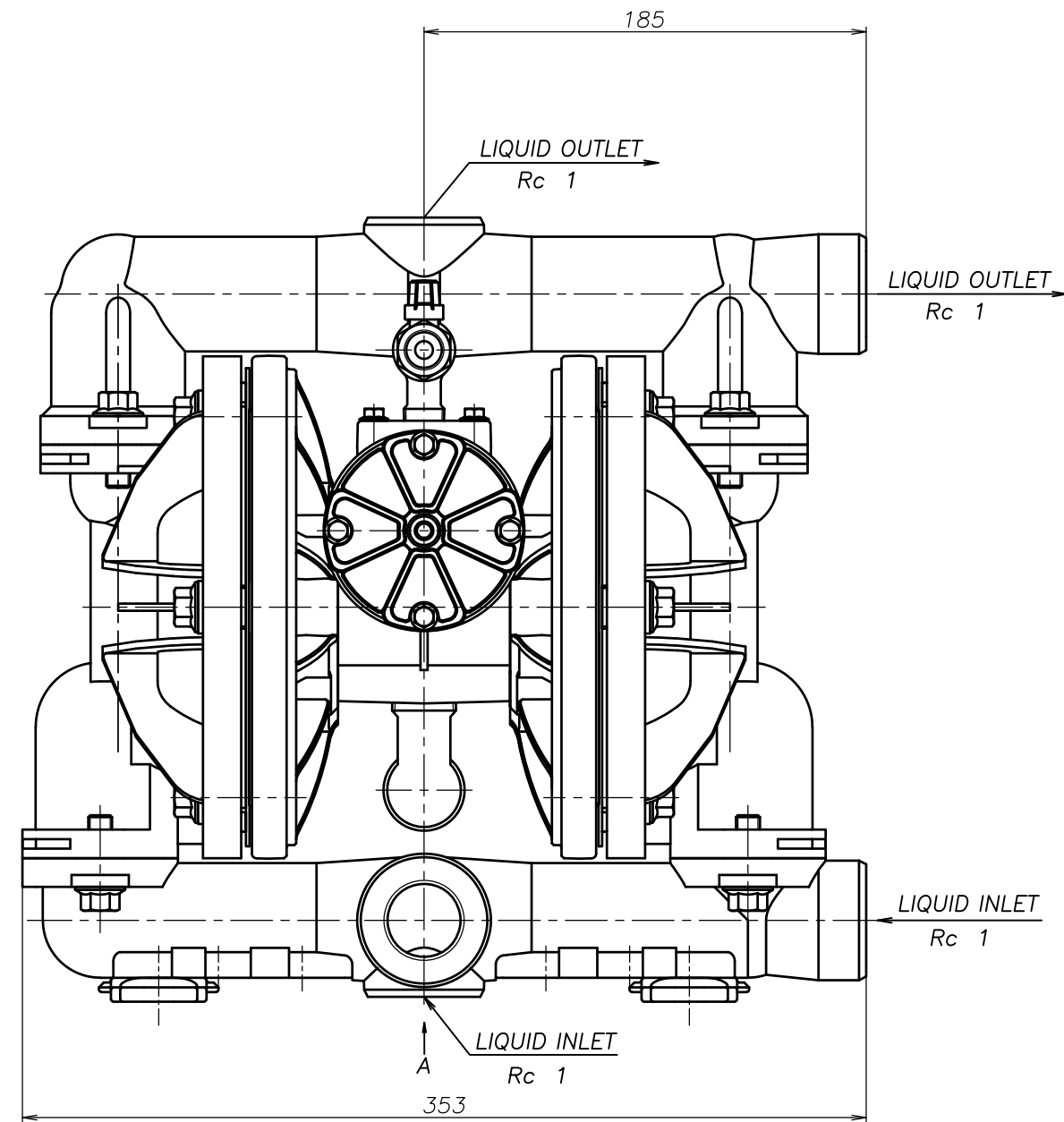


SYM	DWG.NO	CHANGE NO	DATE	REV'D BY
△	ALL	1BE0006 誤記訂正	'20. 6.23	K.Nakada
△	ALL	1DE0030 表記変更	'22. 3.16	K.Nakada
△	ALL	1HE0094 構成変更	'24. 2.22	K.Nakada



THE DWG. OF:
 ダイアフラムポンプアセンブリ
 DIAPHRAGM PUMP ASSEMBLY
 250 AS-A
 THIRD ANG. PROJ. DWG.NO.
 SCALE Free 1H00254YP-E

THE DWG. OF:
 ダイアフラムポンプアセンブリ
 DIAPHRAGM PUMP ASSEMBLY
 250 AH-A
 THIRD ANG. PROJ. DWG.NO.
 SCALE Free 1H00253YP-E

THE DWG. OF:
 ダイアフラムポンプアセンブリ
 DIAPHRAGM PUMP ASSEMBLY
 250 AT-A
 THIRD ANG. PROJ. DWG.NO.
 SCALE Free 1H00252YP-E

THE DWG. OF:
 ダイアフラムポンプアセンブリ
 DIAPHRAGM PUMP ASSEMBLY
 250 AV-A
 THIRD ANG. PROJ. DWG.NO.
 SCALE Free 1H00251YP-E

THE DWG. OF:
 ダイアフラムポンプアセンブリ
 DIAPHRAGM PUMP ASSEMBLY
 250 AE-A
 THIRD ANG. PROJ. DWG.NO.
 SCALE Free 1H00250YP-E

THE DWG. OF:
 ダイアフラムポンプアセンブリ
 DIAPHRAGM PUMP ASSEMBLY
 250 AN-A
 THIRD ANG. PROJ. DWG.NO.
 SCALE Free 1H00249YP-E

APP'D BY '24. 2.22	S.Murata	THE DWG. OF: ダイアフラムポンプアセンブリ
CHECKED BY '24. 2.22	Y.Takahashi	DIAPHRAGM PUMP ASSEMBLY
DRAWN BY '24. 2.22	K.Nakada	250 AC-A
YTS CORPORATION JAPAN		THIRD ANG. PROJ. DWG.NO. SCALE Free 1H00248YP-E