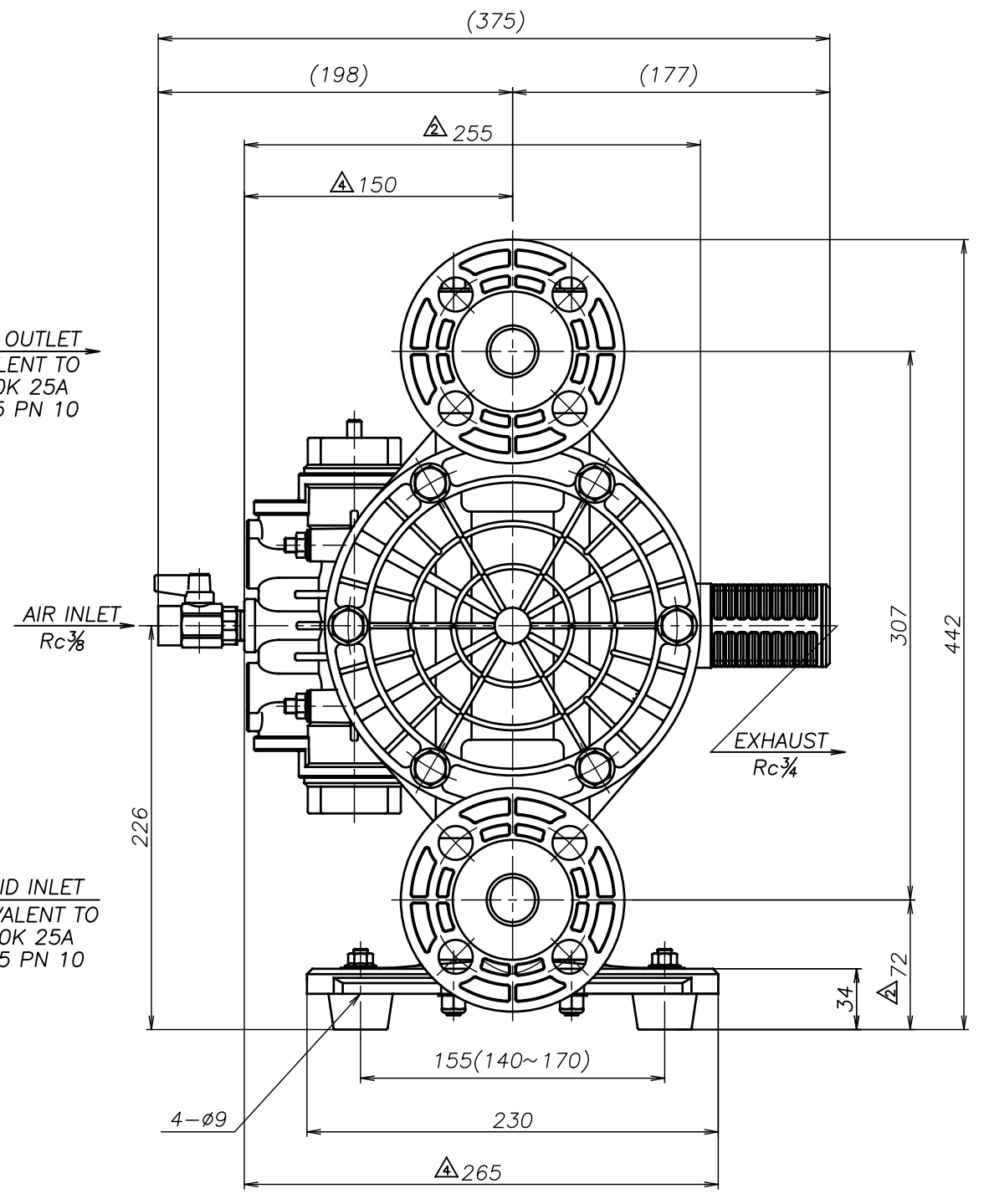
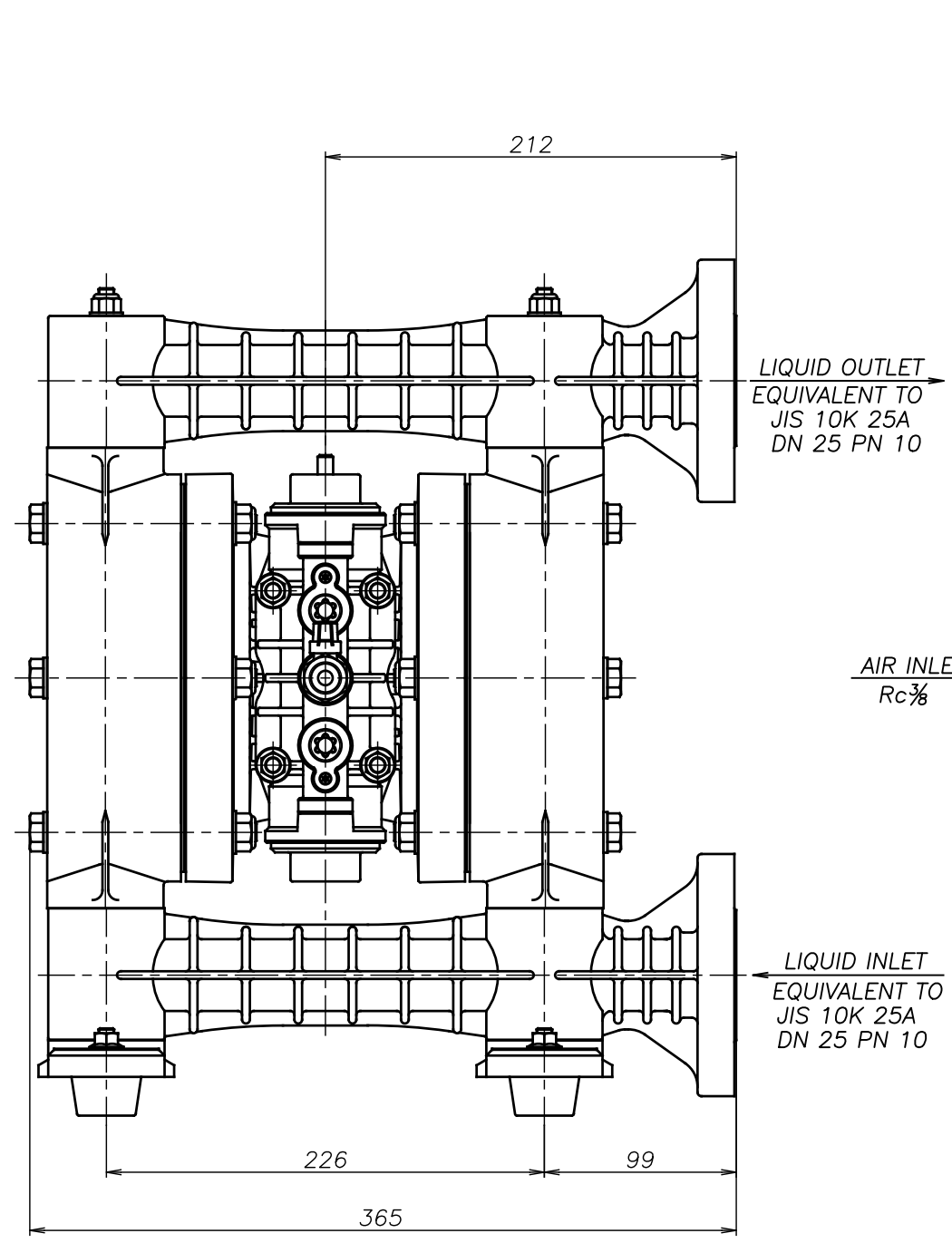


SYM	DWG.NO	CHANGE NO	DATE	REV'D BY
△	ALL	1HE0017	'16. 2.23	K.Nakada
△	ALL	1BE0005	'19.10.28	K.Nakada
△	ALL	1BE0006 異記訂正	'20. 6.23	K.Nakada



△250 GSJ	THIRD ANG. PROJ.	DWG.NO.
SCALE Free		1H00030YP-E
△250 GHJ	THIRD ANG. PROJ.	DWG.NO.
SCALE Free		1H00029YP-E
△250 GTJ	THIRD ANG. PROJ.	DWG.NO.
SCALE Free		1H00028YP-E
△250 GVJ	THIRD ANG. PROJ.	DWG.NO.
SCALE Free		1H00027YP-E
△250 GEJ	THIRD ANG. PROJ.	DWG.NO.
SCALE Free		1H00026YP-E
△250 GNJ	THIRD ANG. PROJ.	DWG.NO.
SCALE Free		1H00025YP-E

APP'D BY	'20. 6.23	S.Murata	THE DWG. OF:	
CHECKED BY	'20. 6.23	K.Nakano	ダイヤフラムポンプアセンブリ	
DRAWN BY	'20. 6.23	K.Nakada	DIAPHRAGM PUMP ASSEMBLY	
YTS CORPORATION JAPAN			△250 GCJ	
			THIRD ANG. PROJ.	DWG.NO.
			SCALE Free	1H00024YP-E