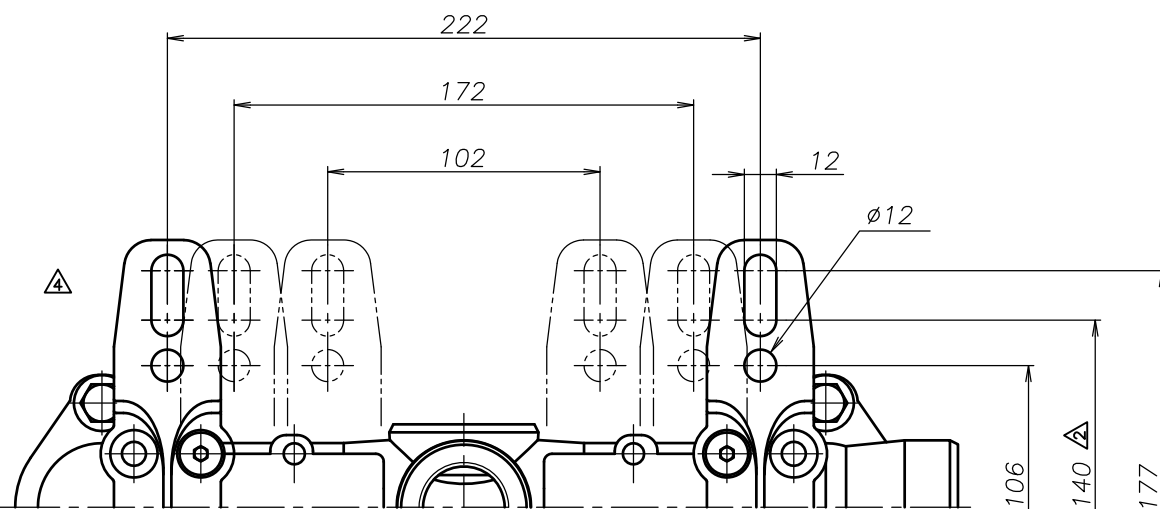
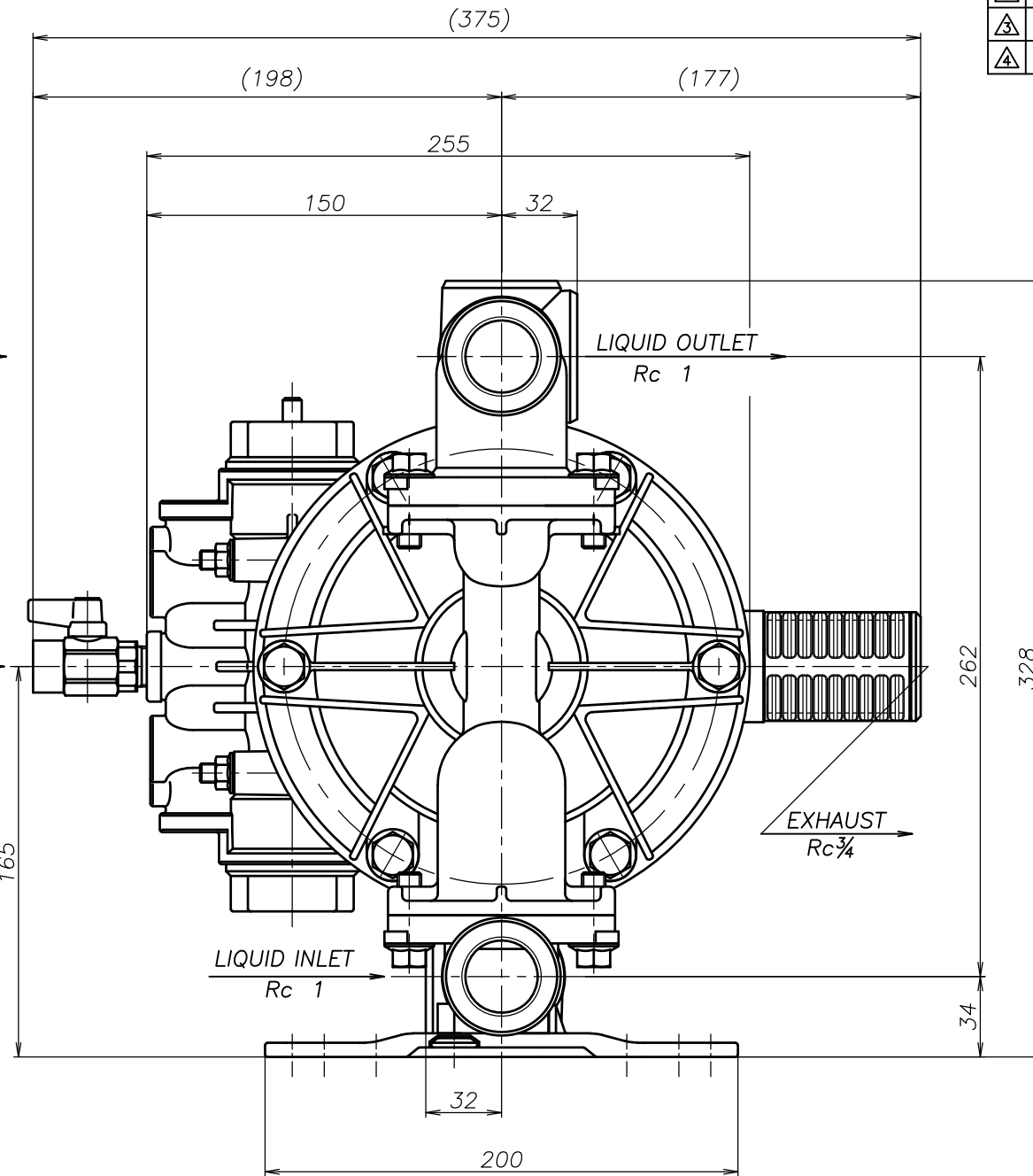
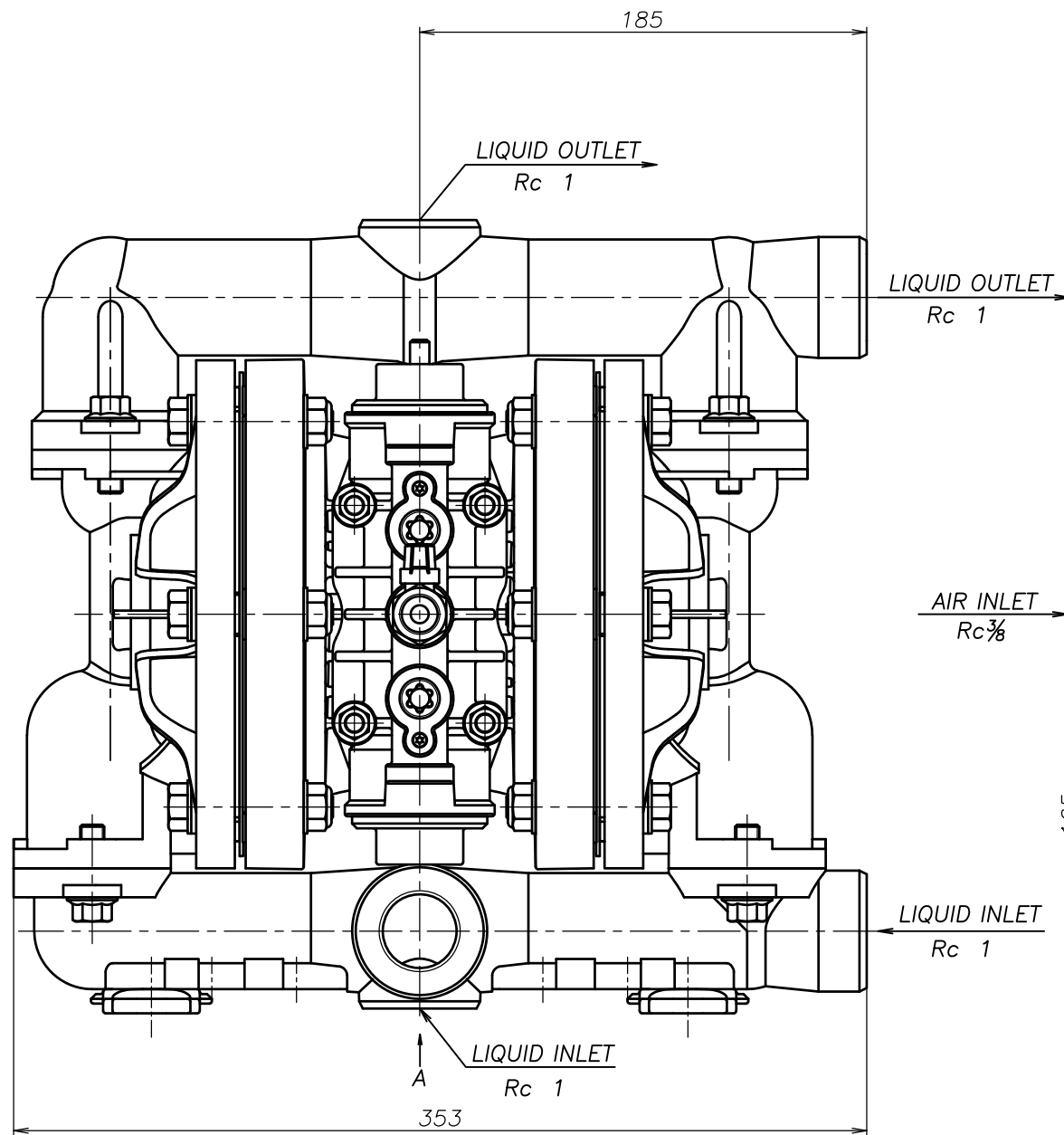


SYM	DWG.NO	CHANGE NO	DATE	REV'D BY
△	ALL	1BE0006 誤記訂正	'20. 6.23	K.Nakada
△	ALL	1DE0030 表記変更	'22. 3.16	K.Nakada
△	ALL	1HE0094 構成変更	'24. 2.22	K.Nakada



VIEW A

THE DWG. OF:  
 ダイアフラムポンプアセンブリ  
 DIAPHRAGM PUMP ASSEMBLY  
 250 SS  
 THIRD ANG. PROJ. DWG.NO.  
 SCALE Free 1H00014YP-E

THE DWG. OF:  
 ダイアフラムポンプアセンブリ  
 DIAPHRAGM PUMP ASSEMBLY  
 250 SH  
 THIRD ANG. PROJ. DWG.NO.  
 SCALE Free 1H00013YP-E

THE DWG. OF:  
 ダイアフラムポンプアセンブリ  
 DIAPHRAGM PUMP ASSEMBLY  
 250 ST  
 THIRD ANG. PROJ. DWG.NO.  
 SCALE Free 1H00012YP-E

THE DWG. OF:  
 ダイアフラムポンプアセンブリ  
 DIAPHRAGM PUMP ASSEMBLY  
 250 SV  
 THIRD ANG. PROJ. DWG.NO.  
 SCALE Free 1H00011YP-E

THE DWG. OF:  
 ダイアフラムポンプアセンブリ  
 DIAPHRAGM PUMP ASSEMBLY  
 250 SE  
 THIRD ANG. PROJ. DWG.NO.  
 SCALE Free 1H00010YP-E

THE DWG. OF:  
 ダイアフラムポンプアセンブリ  
 DIAPHRAGM PUMP ASSEMBLY  
 250 SN  
 THIRD ANG. PROJ. DWG.NO.  
 SCALE Free 1H00009YP-E

APP'D BY '24. 2.22	S.Murata	THE DWG. OF: ダイアフラムポンプアセンブリ
CHECKED BY '24. 2.22	Y.Takahashi	DIAPHRAGM PUMP ASSEMBLY
DRAWN BY '24. 2.22	K.Nakada	250 SC
<b>YTS</b> CORPORATION JAPAN		THIRD ANG. PROJ. DWG.NO.
		SCALE Free 1H00008YP-E