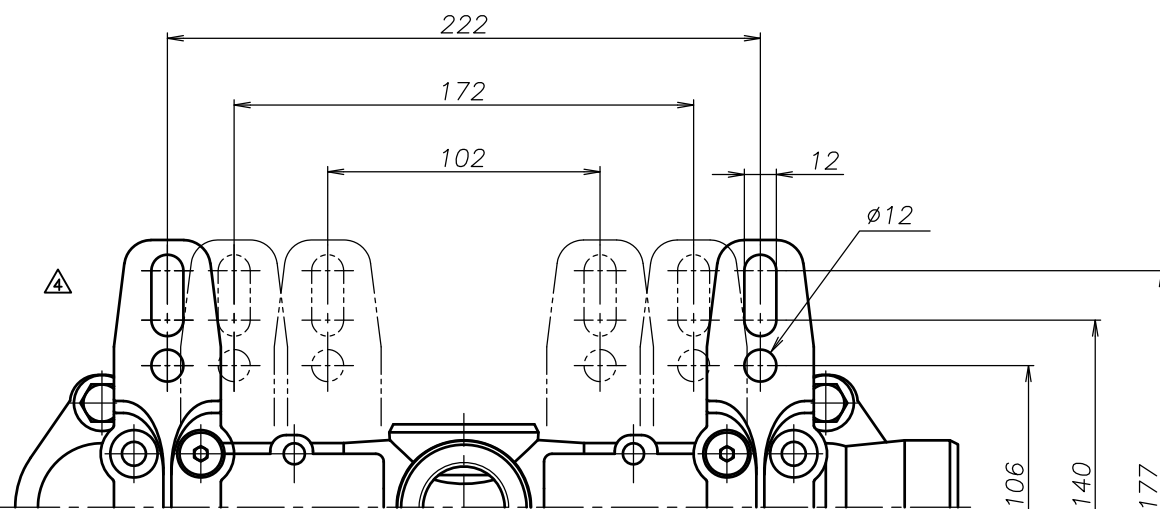
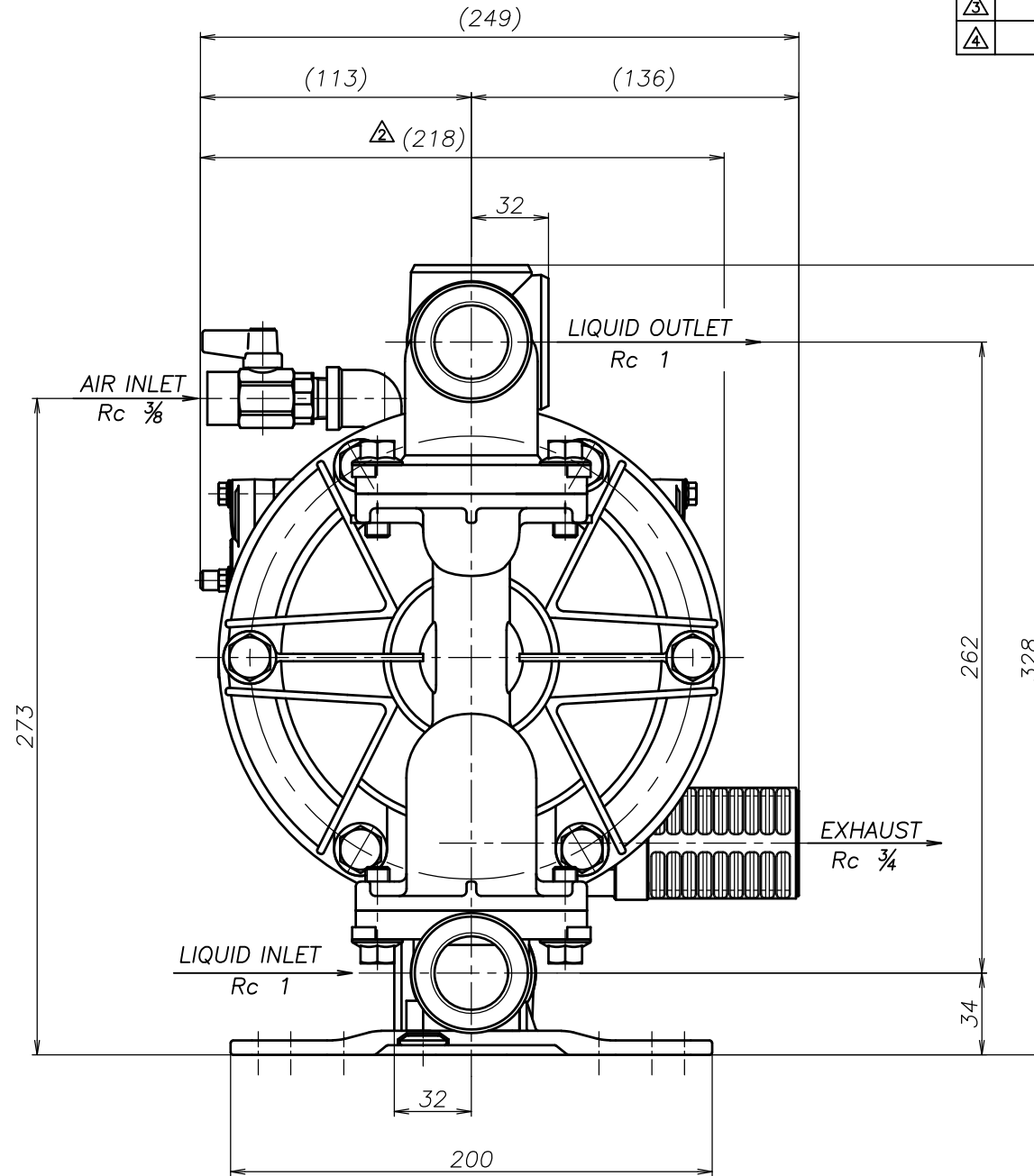
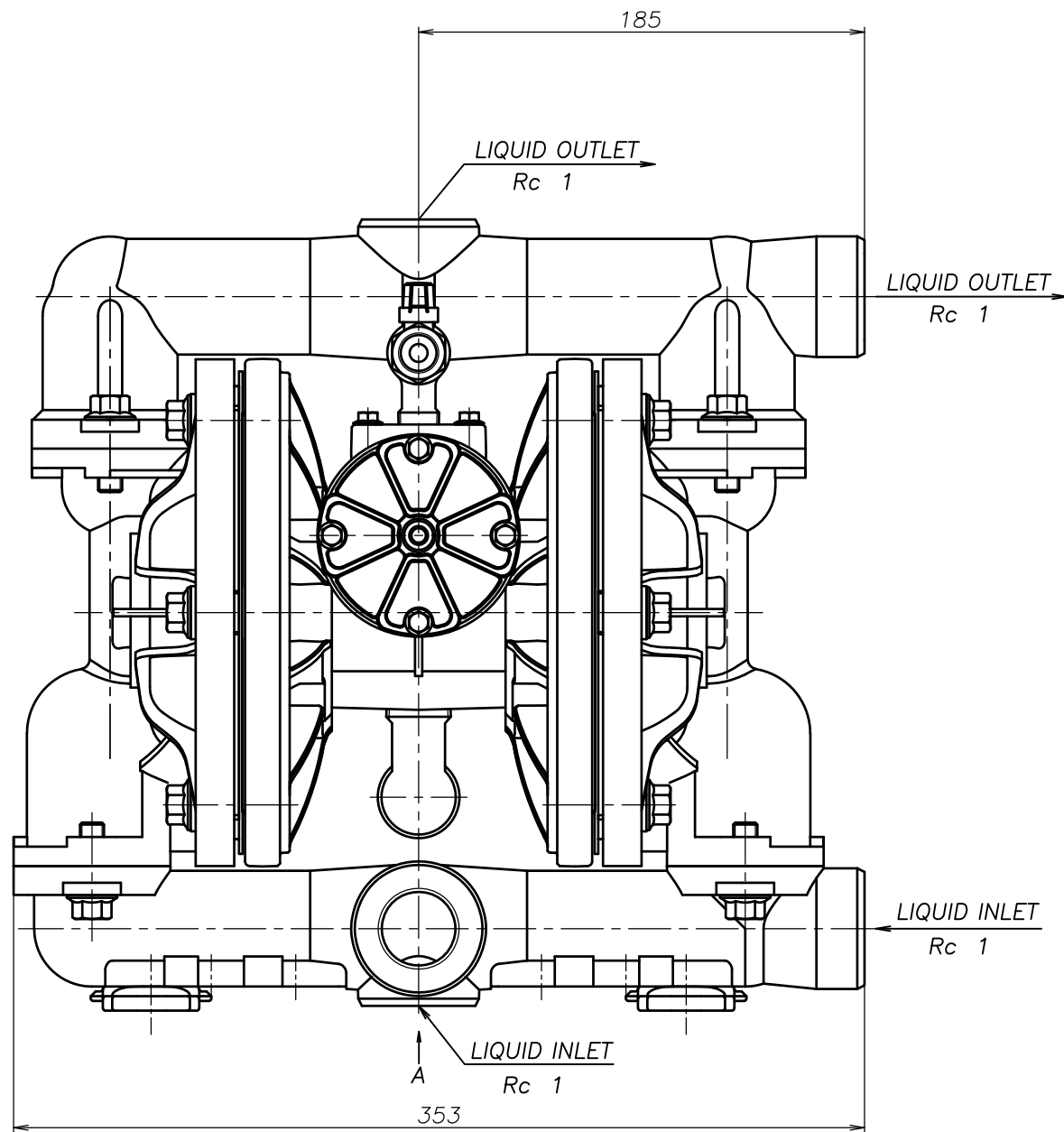


SYM	DWG.NO	CHANGE NO	DATE	REV'D BY
△	ALL	1BE0006 誤記訂正	'20. 6.23	K.Nakada
△	ALL	1DE0030 表記変更	'22. 3.16	K.Nakada
△	ALL	1HE0094 構成変更	'24. 2.22	K.Nakada



VIEW A

THE DWG. OF:
ダイアフラムポンプアセンブリ
DIAPHRAGM PUMP ASSEMBLY
 250 SS-A
 THIRD ANG. PROJ. DWG.NO.
 SCALE Free **1H00261YP-E**

THE DWG. OF:
ダイアフラムポンプアセンブリ
DIAPHRAGM PUMP ASSEMBLY
 250 SH-A
 THIRD ANG. PROJ. DWG.NO.
 SCALE Free **1H00260YP-E**

THE DWG. OF:
ダイアフラムポンプアセンブリ
DIAPHRAGM PUMP ASSEMBLY
 250 ST-A
 THIRD ANG. PROJ. DWG.NO.
 SCALE Free **1H00259YP-E**

THE DWG. OF:
ダイアフラムポンプアセンブリ
DIAPHRAGM PUMP ASSEMBLY
 250 SV-A
 THIRD ANG. PROJ. DWG.NO.
 SCALE Free **1H00258YP-E**

THE DWG. OF:
ダイアフラムポンプアセンブリ
DIAPHRAGM PUMP ASSEMBLY
 250 SE-A
 THIRD ANG. PROJ. DWG.NO.
 SCALE Free **1H00257YP-E**

THE DWG. OF:
ダイアフラムポンプアセンブリ
DIAPHRAGM PUMP ASSEMBLY
 250 SN-A
 THIRD ANG. PROJ. DWG.NO.
 SCALE Free **1H00256YP-E**

APP'D BY	'24. 2.22	S.Murata	THE DWG. OF:	<small>ダイアフラムポンプアセンブリ</small>
CHECKED BY	'24. 2.22	Y.Takahashi	DIAPHRAGM PUMP ASSEMBLY	
DRAWN BY	'24. 2.22	K.Nakada	250 SC-A	
YTS CORPORATION JAPAN			THIRD ANG. PROJ. DWG.NO.	
			SCALE Free	1H00255YP-E