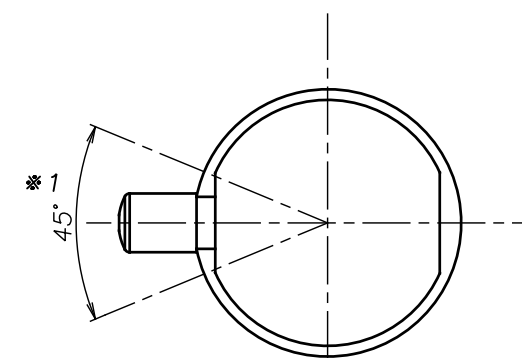
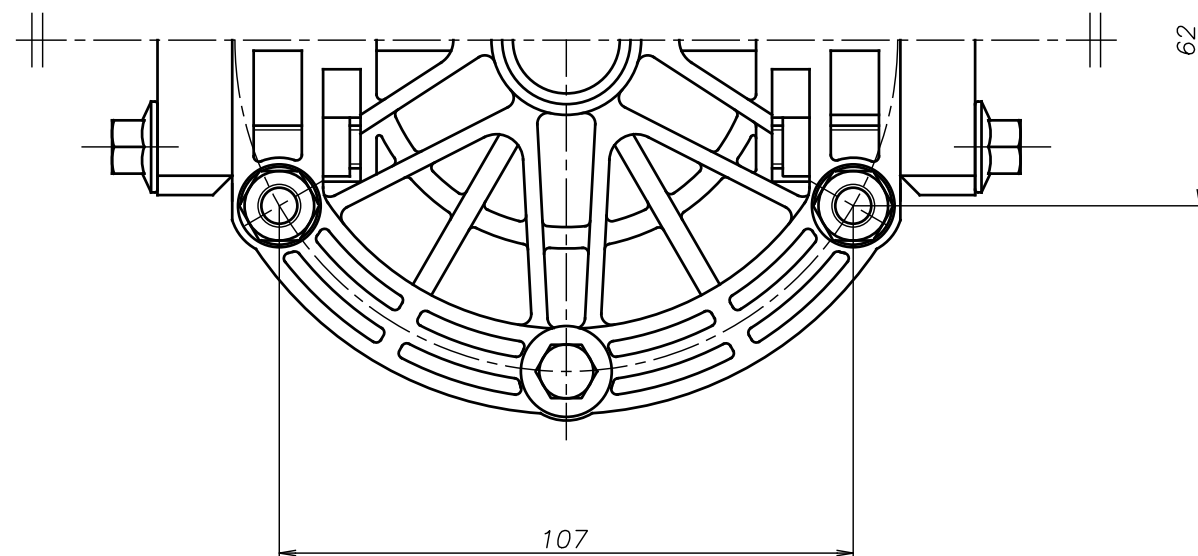
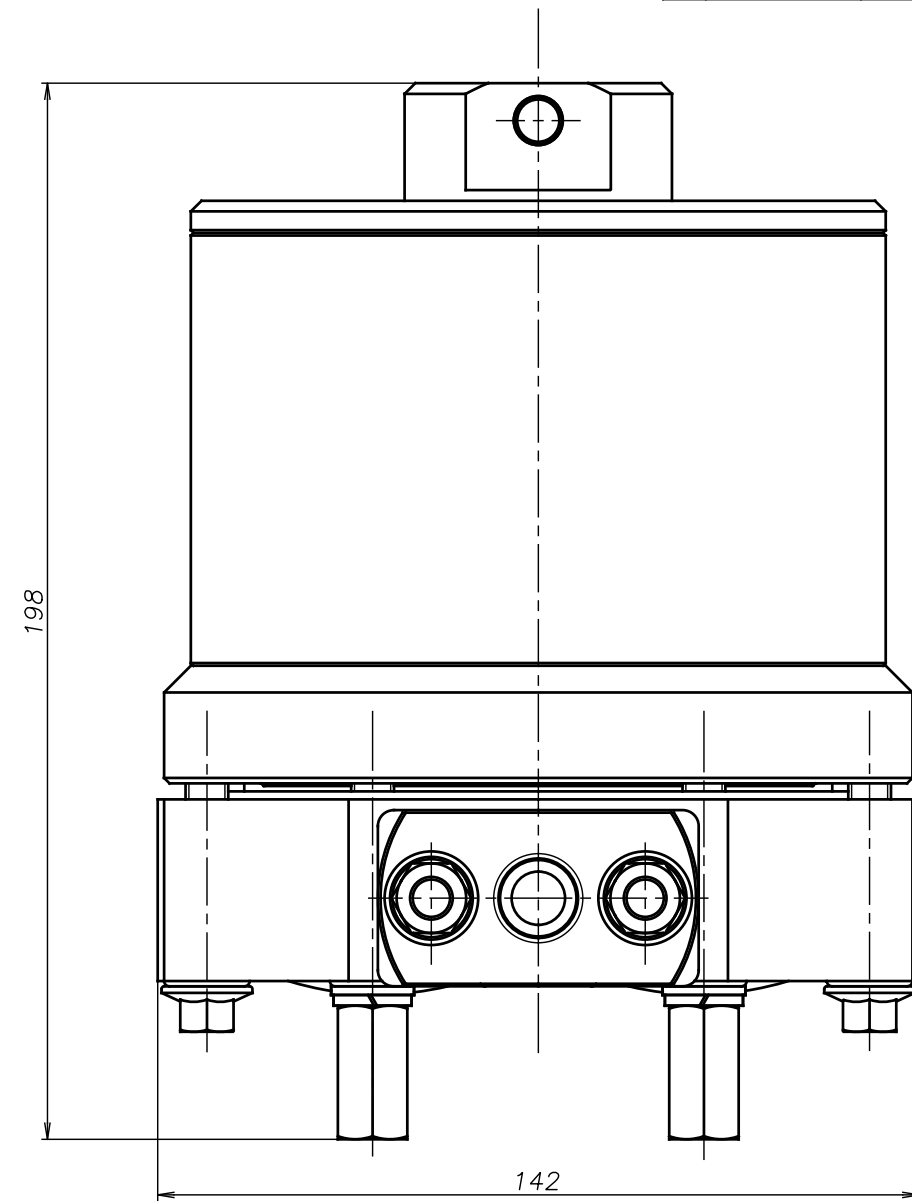
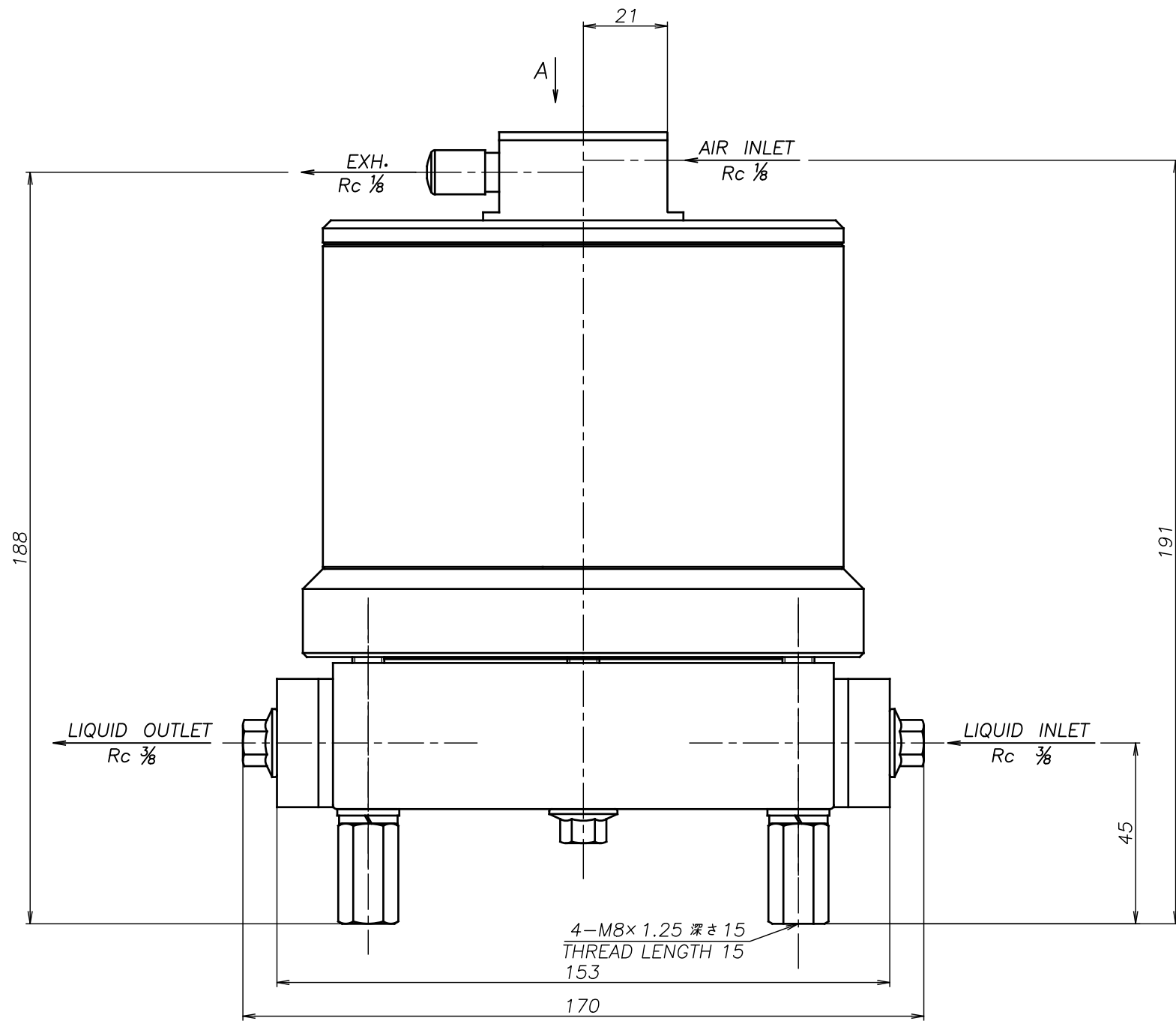


| SYM | DWG.NO | CHANGE NO    | DATE      | REV'D BY |
|-----|--------|--------------|-----------|----------|
| △   | ALL    | 1DE0010      | '16. 6.16 | S.Murata |
| △   | ALL    | 1BE0005      | '19.10.28 | K.Nakada |
| △   | ALL    | 1BE0006 異記訂正 | '20. 6.23 | K.Nakada |



△ A部分矢視図  
PARTIAL VIEW A

△ 注1) Air INLET, ExH.は \*1 の範囲で固定されています

|            |                  |         |             |
|------------|------------------|---------|-------------|
| △10 PS     | THIRD ANG. PROJ. | DWG.NO. | 1D00096YP-C |
| SCALE Free |                  |         |             |
| △10 PH     | THIRD ANG. PROJ. | DWG.NO. | 1D00095YP-C |
| SCALE Free |                  |         |             |
| △10 PT     | THIRD ANG. PROJ. | DWG.NO. | 1D00094YP-C |
| SCALE Free |                  |         |             |
| △10 PN     | THIRD ANG. PROJ. | DWG.NO. | 1D00093YP-C |
| SCALE Free |                  |         |             |
| △10 PC     | THIRD ANG. PROJ. | DWG.NO. | 1D00092YP-C |
| SCALE Free |                  |         |             |

APP'D BY '20. 6.23 S.Murata  
 CHECKED BY '20. 6.23 K.Nakano  
 DRAWN BY '20. 6.23 K.Nakada

THE DWG. OF:  
 ダンパ アセンブリ  
 DAMPER ASSEMBLY

**YTS** Co., Ltd JAPAN