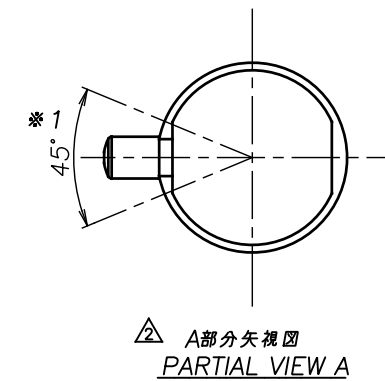
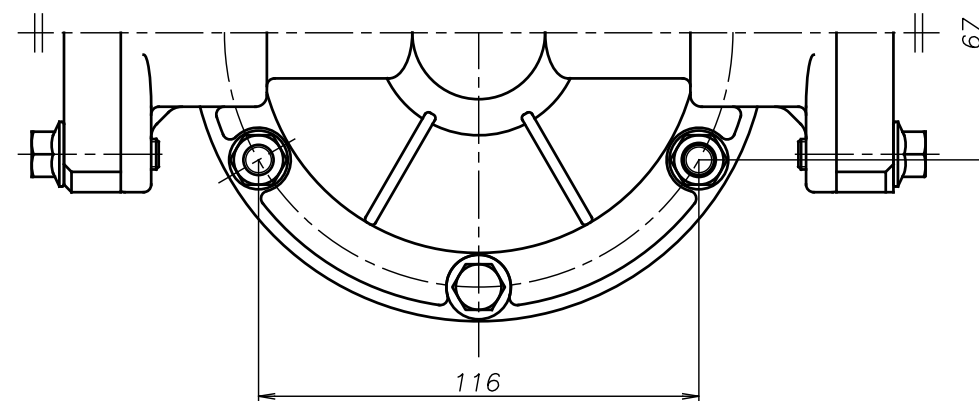
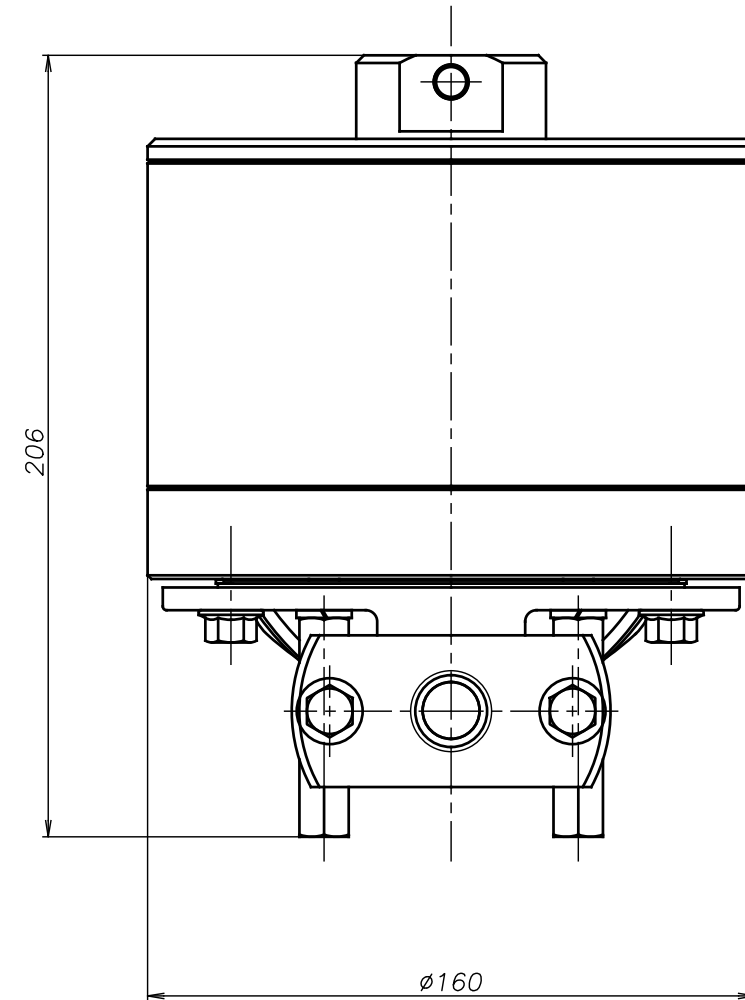
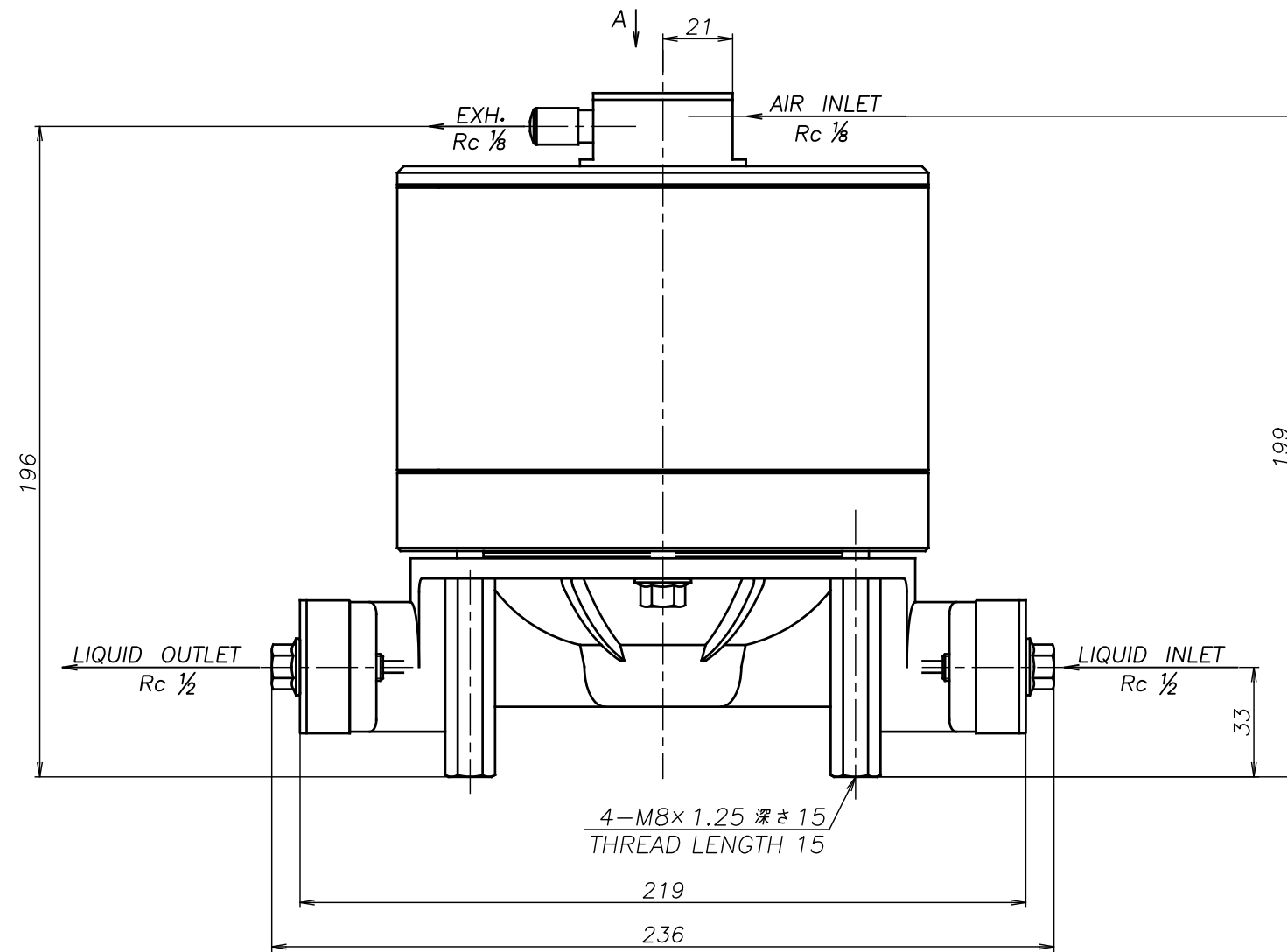


SYM	DWG.NO	CHANGE NO	DATE	REV'D BY
△	ALL	1EE0023	'16. 6.16	S.Murata
△	ALL	1BE0005	'19.10.28	K.Nakada
△	ALL	1BE0006 異記訂正	'20. 6.23	K.Nakada



△ 注1) AIR INLET, EXH.は *1 の範囲で固定されています
 △ NOTE:1) AIR INLET & EXH. port are fixed in the range of *1.

△15 SS	THIRD ANG. PROJ.	DWG.NO.	1E00153YP-C
SCALE Free			
△15 SH	THIRD ANG. PROJ.	DWG.NO.	1E00152YP-C
SCALE Free			
△15 ST	THIRD ANG. PROJ.	DWG.NO.	1E00151YP-C
SCALE Free			
△15 SN	THIRD ANG. PROJ.	DWG.NO.	1E00150YP-C
SCALE Free			
APP'D BY '20. 6.23 S.Murata	THE DWG. OF: ダンパアセンブリ DAMPER ASSEMBLY		
CHECKED BY '20. 6.23 K.Nakano	△15 SC		
DRAWN BY '20. 6.23 K.Nakada	THIRD ANG. PROJ.	DWG.NO.	1E00149YP-C
YTS Co., Ltd JAPAN	SCALE Free		