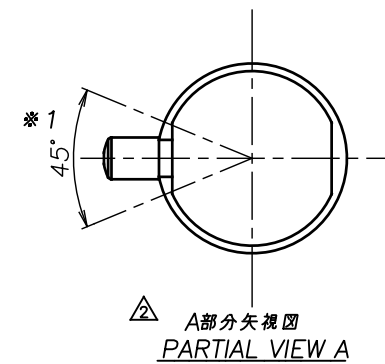
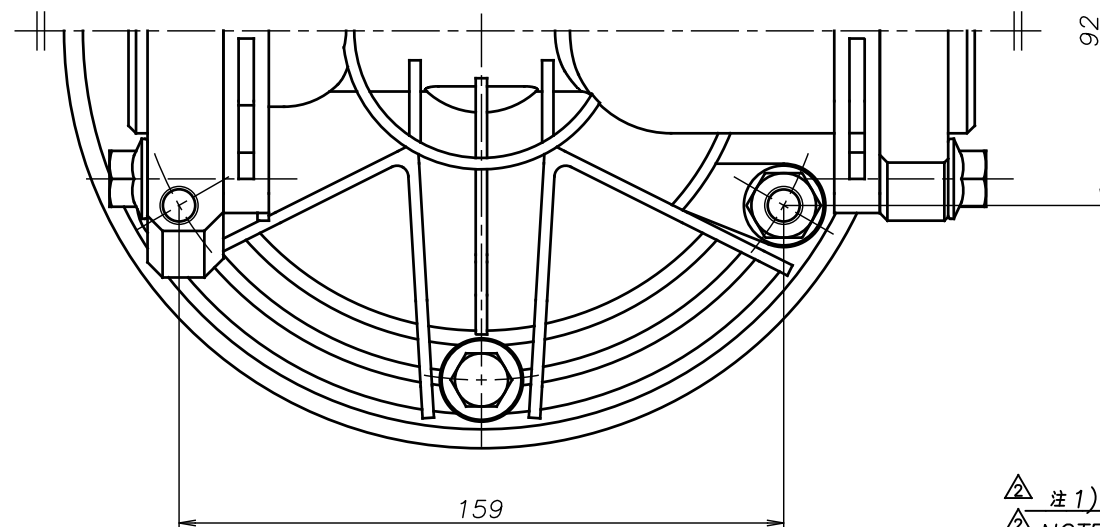
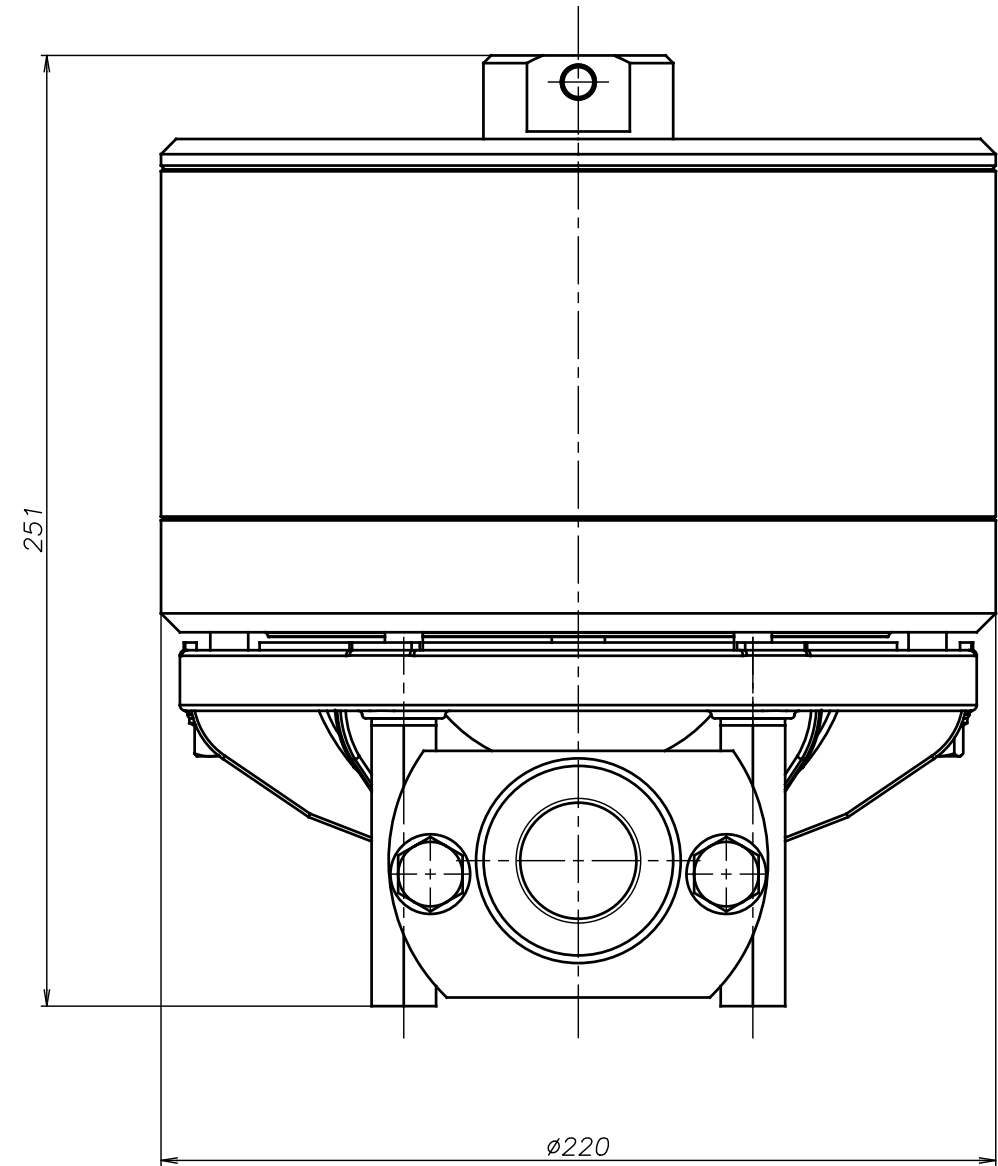
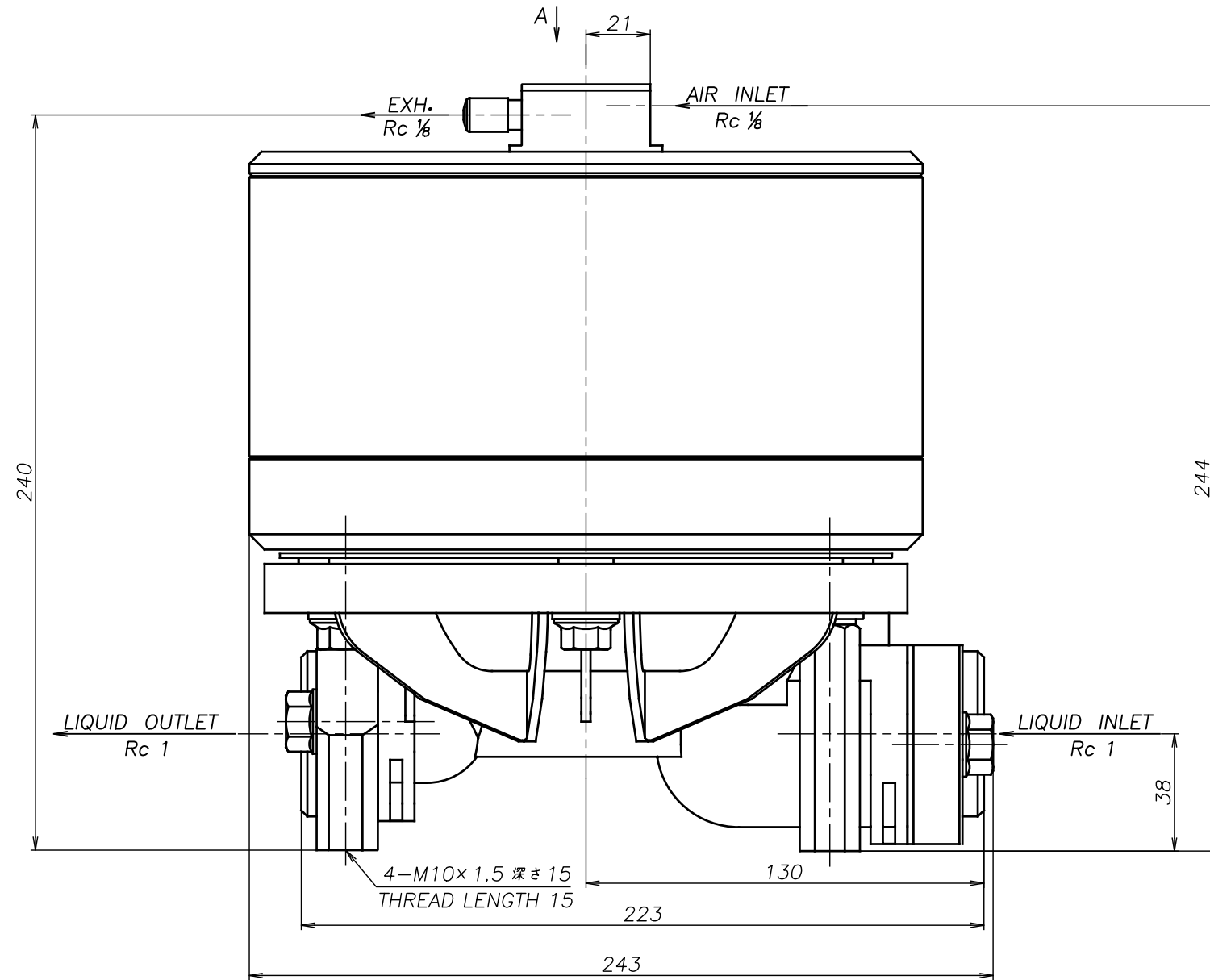


SYM	DWG.NO	CHANGE NO	DATE	REV'D BY
△	ALL	1HE0024	'16. 6.16	S.Murata
△	ALL	1BE0005	'19.10.28	K.Nakada
△	ALL	1BE0006 異記訂正	'20. 6.23	K.Nakada



△注1) AIR INLET, EXH.は ※1 の範囲で固定されています
 △NOTE:1) AIR INLET & EXH. port are fixed in the range of ※1.

△25 AS	THIRD ANG. PROJ.	DWG.NO.	1H00268YP-B
△25 AH	THIRD ANG. PROJ.	DWG.NO.	1H00267YP-C
△25 AT	THIRD ANG. PROJ.	DWG.NO.	1H00266YP-C
△25 AV	THIRD ANG. PROJ.	DWG.NO.	1H00265YP-C
△25 AE	THIRD ANG. PROJ.	DWG.NO.	1H00264YP-C
△25 AN	THIRD ANG. PROJ.	DWG.NO.	1H00263YP-C
△25 AC	THIRD ANG. PROJ.	DWG.NO.	1H00262YP-C

APP'D BY: '20. 6.23 S.Murata
 CHECKED BY: '20. 6.23 K.Nakano
 DRAWN BY: '20. 6.23 K.Nakada

THE DWG. OF:
 ダンパーアセンブリ
 DAMPER ASSEMBLY

YTS Co., Ltd JAPAN