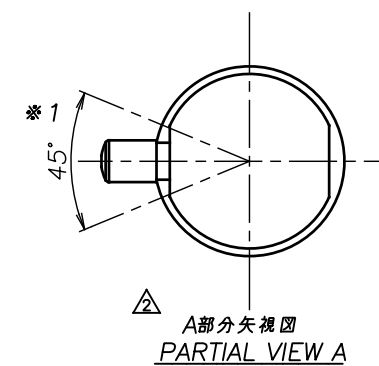
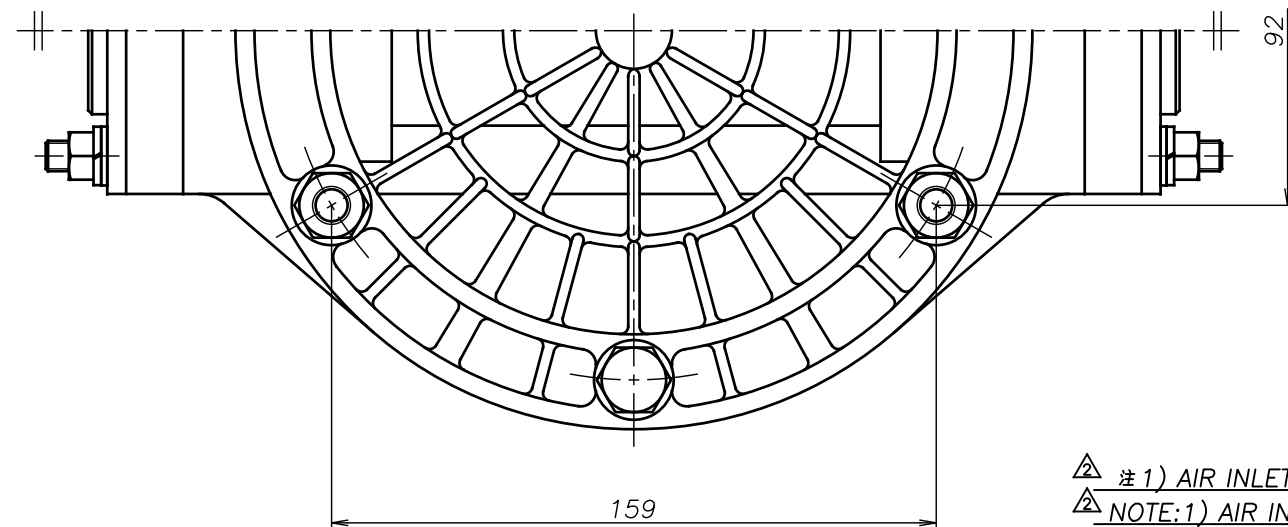
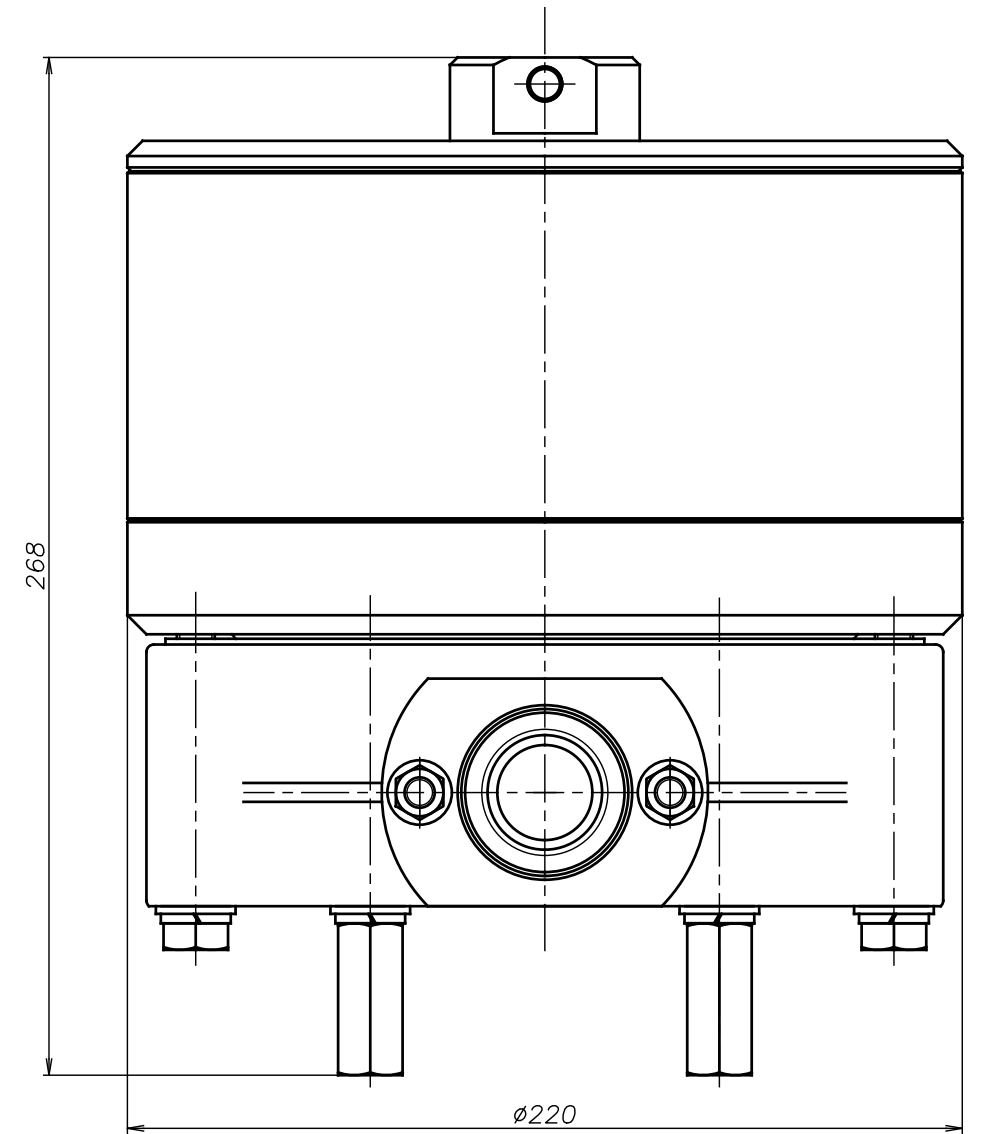
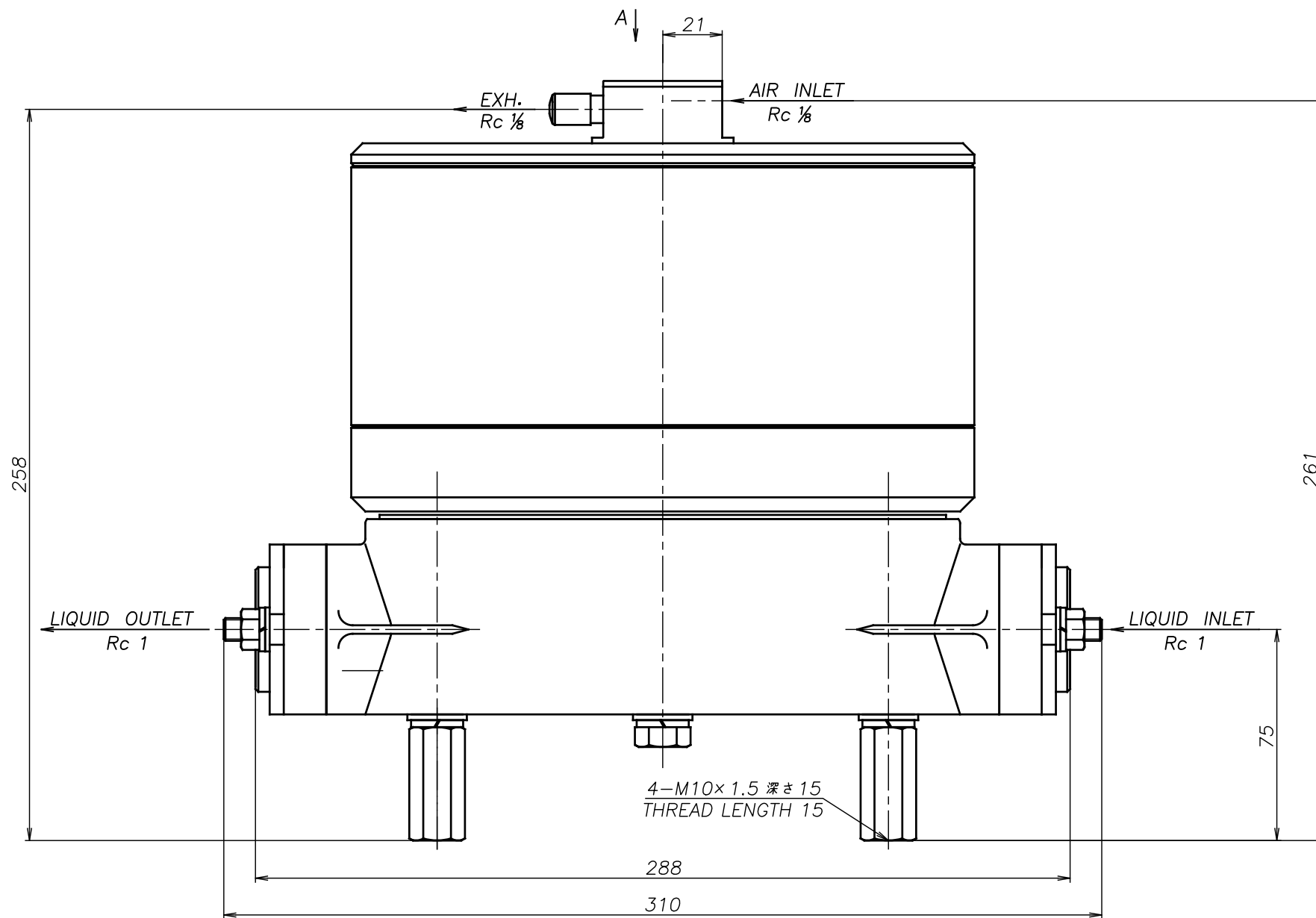


SYM	DWG.NO	CHANGE NO	DATE	REV'D BY
△	ALL	1HE0024	'16. 6.16	S.Murata
△	ALL	1BE0005	'19.10.28	K.Nakada
△	ALL	1BE0006 異記訂正	'20. 6.23	K.Nakada



△注1) AIR INLET, EXH.は ※1 の範囲で固定されています
 △NOTE:1) AIR INLET & EXH. port are fixed in the range of ※1.

△25 GS	THIRD ANG. PROJ.	DWG.NO.
SCALE Free		1H00289YP-C
△25 GH	THIRD ANG. PROJ.	DWG.NO.
SCALE Free		1H00288YP-C
△25 GT	THIRD ANG. PROJ.	DWG.NO.
SCALE Free		1H00287YP-C
△25 GV	THIRD ANG. PROJ.	DWG.NO.
SCALE Free		1H00286YP-C
△25 GE	THIRD ANG. PROJ.	DWG.NO.
SCALE Free		1H00285YP-C
△25 GN	THIRD ANG. PROJ.	DWG.NO.
SCALE Free		1H00284YP-C
APP'D BY '20. 6.23 S.Murata	THE DWG. OF: ダンパアセンブリ	
CHECKED BY '20. 6.23 K.Nakano	DAMPER ASSEMBLY	
DRAWN BY '20. 6.23 K.Nakada	△25 GC	
YTS Co., Ltd JAPAN	THIRD ANG. PROJ.	DWG.NO.
	SCALE Free	1H00283YP-C