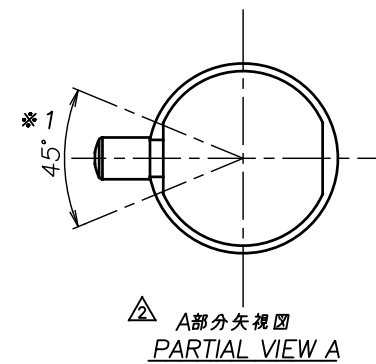
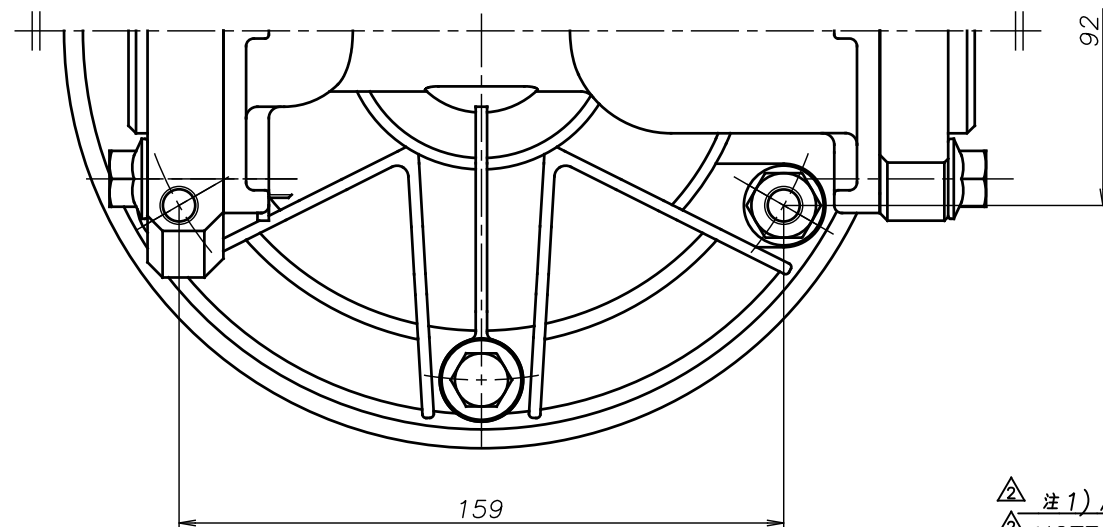
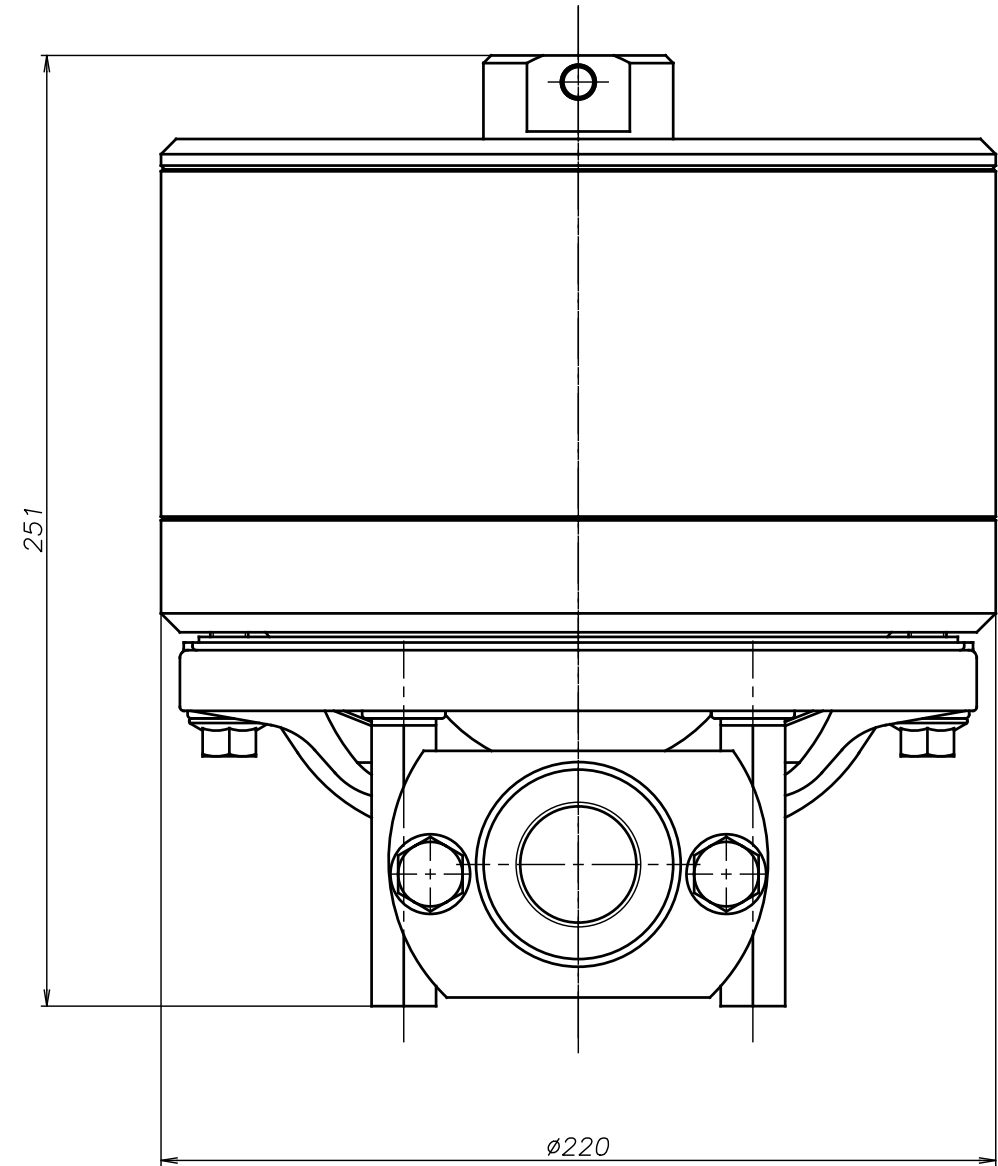
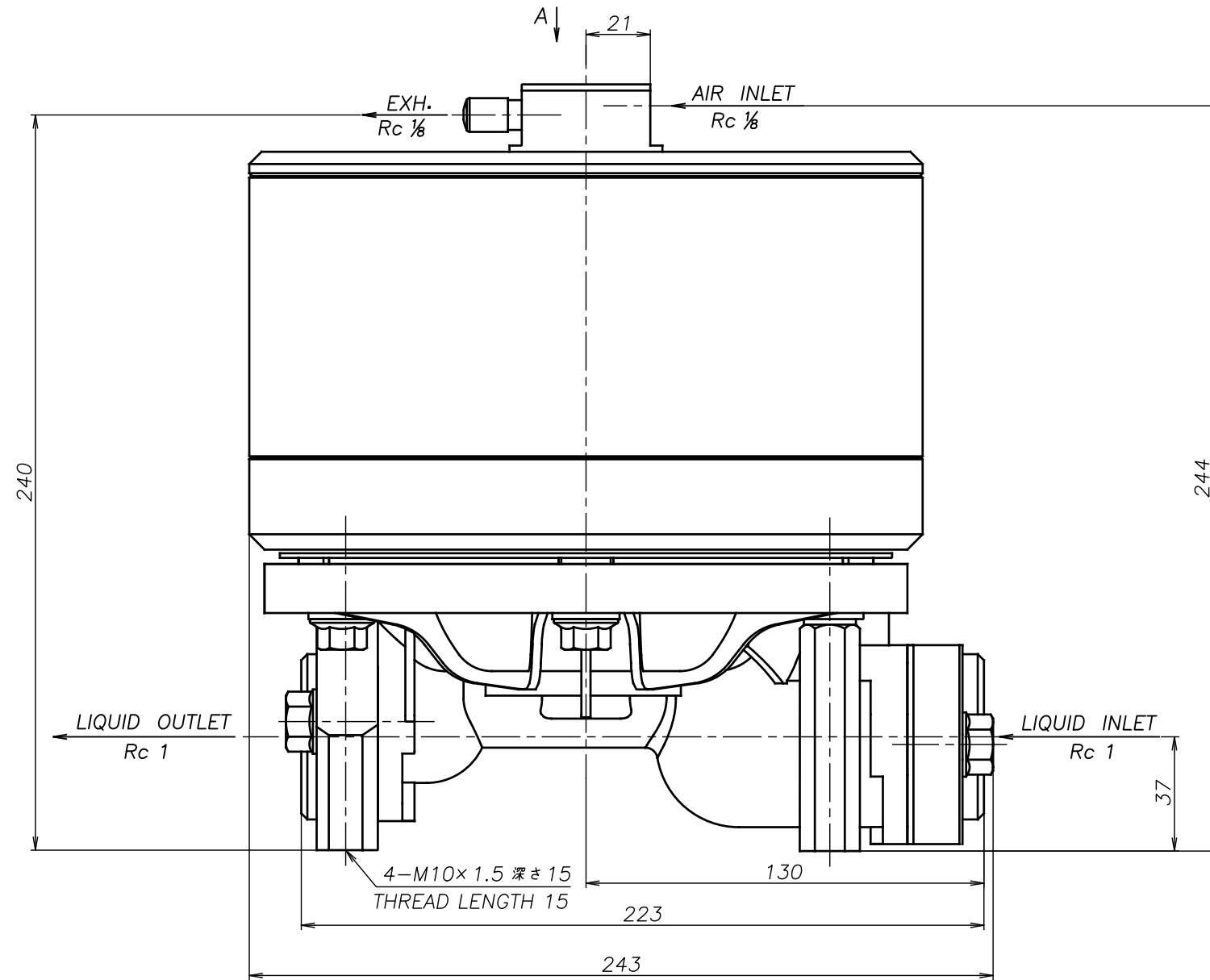


SYM	DWG.NO	CHANGE NO	DATE	REV'D BY
△	ALL	1HE0024	'16. 6.16	S.Murata
△	ALL	1BE0005	'19.10.28	K.Nakada
△	ALL	1BE0006 異記訂正	'20. 6.23	K.Nakada



△注1) AIR INLET, EXH.は ※1 の範囲で固定されています
 △NOTE:1) AIR INLET & EXH. port are fixed in the range of ※1.

△25 SS	THIRD ANG. PROJ.	DWG.NO.	1H00275YP-C
△25 SH	THIRD ANG. PROJ.	DWG.NO.	1H00274YP-C
△25 ST	THIRD ANG. PROJ.	DWG.NO.	1H00273YP-C
△25 SV	THIRD ANG. PROJ.	DWG.NO.	1H00272YP-C
△25 SE	THIRD ANG. PROJ.	DWG.NO.	1H00271YP-C
△25 SN	THIRD ANG. PROJ.	DWG.NO.	1H00270YP-C
△25 SC	THIRD ANG. PROJ.	DWG.NO.	1H00269YP-C

APP'D BY '20. 6.23 S.Murata
 CHECKED BY '20. 6.23 K.Nakano
 DRAWN BY '20. 6.23 K.Nakada

THE DWG. OF:
 ダンパアセンブリ
 DAMPER ASSEMBLY

YTS Co., Ltd JAPAN