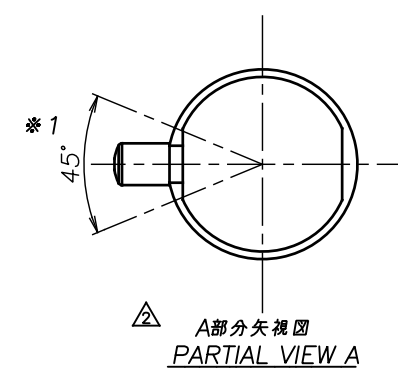
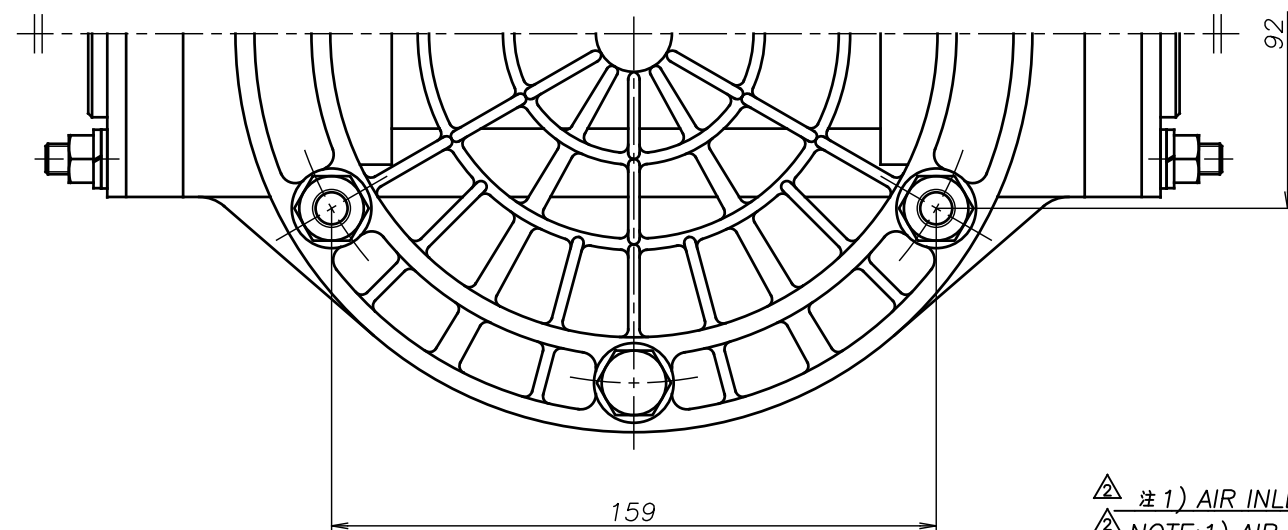
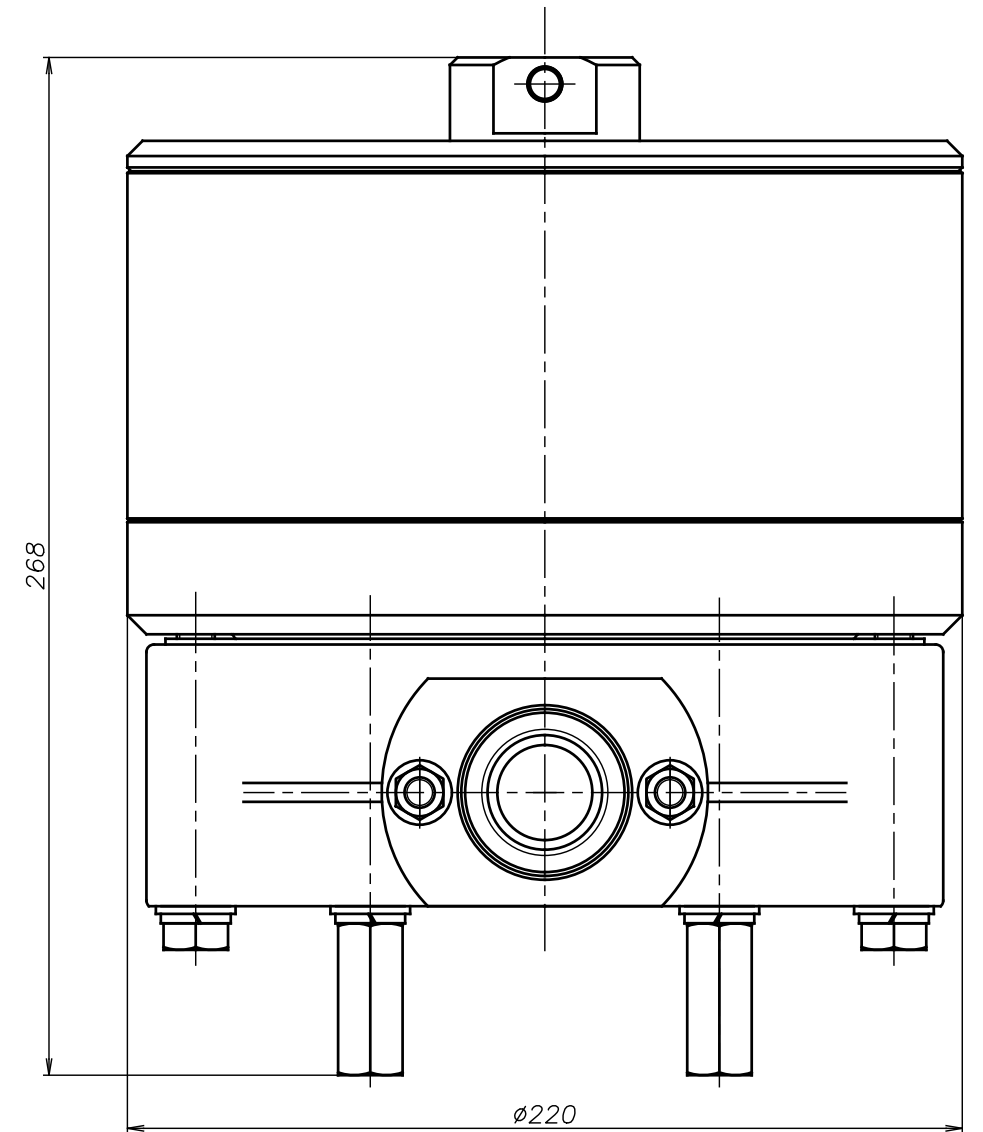
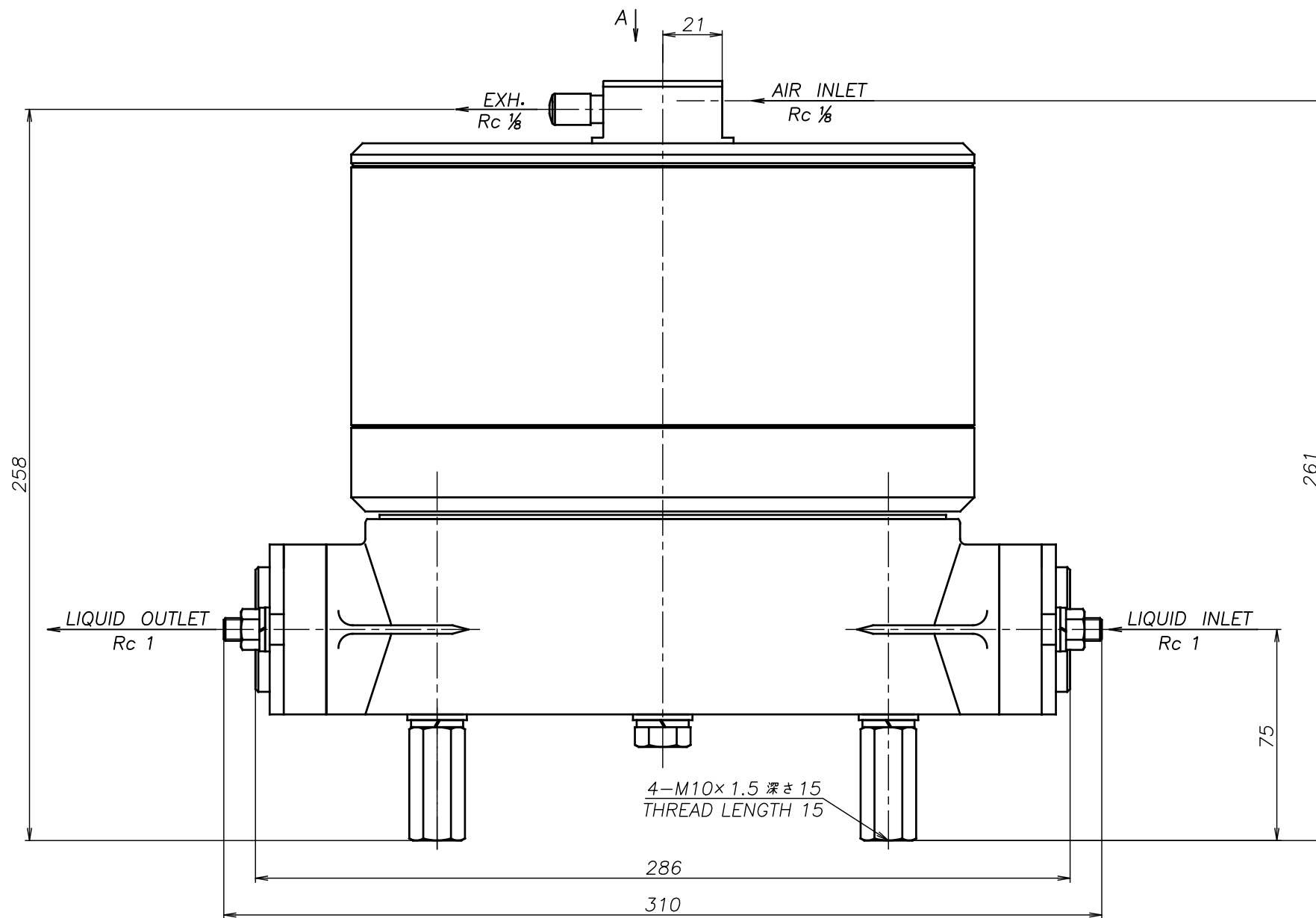


SYM	DWG.NO	CHANGE NO	DATE	REV'D BY
△	ALL	1HE0024	'16. 6.16	S.Murata
△	ALL	1BE0005	'19.10.28	K.Nakada
△	ALL	1BE0006 異記訂正	'20. 6.23	K.Nakada



△ 注1) AIR INLET, EXH.は ※1 の範囲で固定されています
 △ NOTE:1) AIR INLET & EXH. port are fixed in the range of ※1.

APP'D BY '20. 6.23 S.Murata
 CHECKED BY '20. 6.23 K.Nakano
 DRAWN BY '20. 6.23 K.Nakada

△25 VS	THIRD ANG. PROJ.	DWG.NO.
SCALE Free		1H00294YP-C
THE DWG. OF: ダンパ アセンブリ		
DAMPER ASSEMBLY		
△25 VT	THIRD ANG. PROJ.	DWG.NO.
SCALE Free		1H00292YP-C

YTS Co., Ltd JAPAN