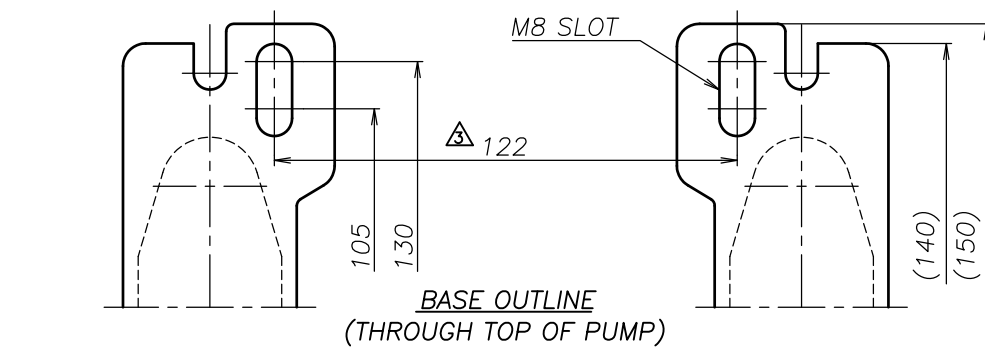
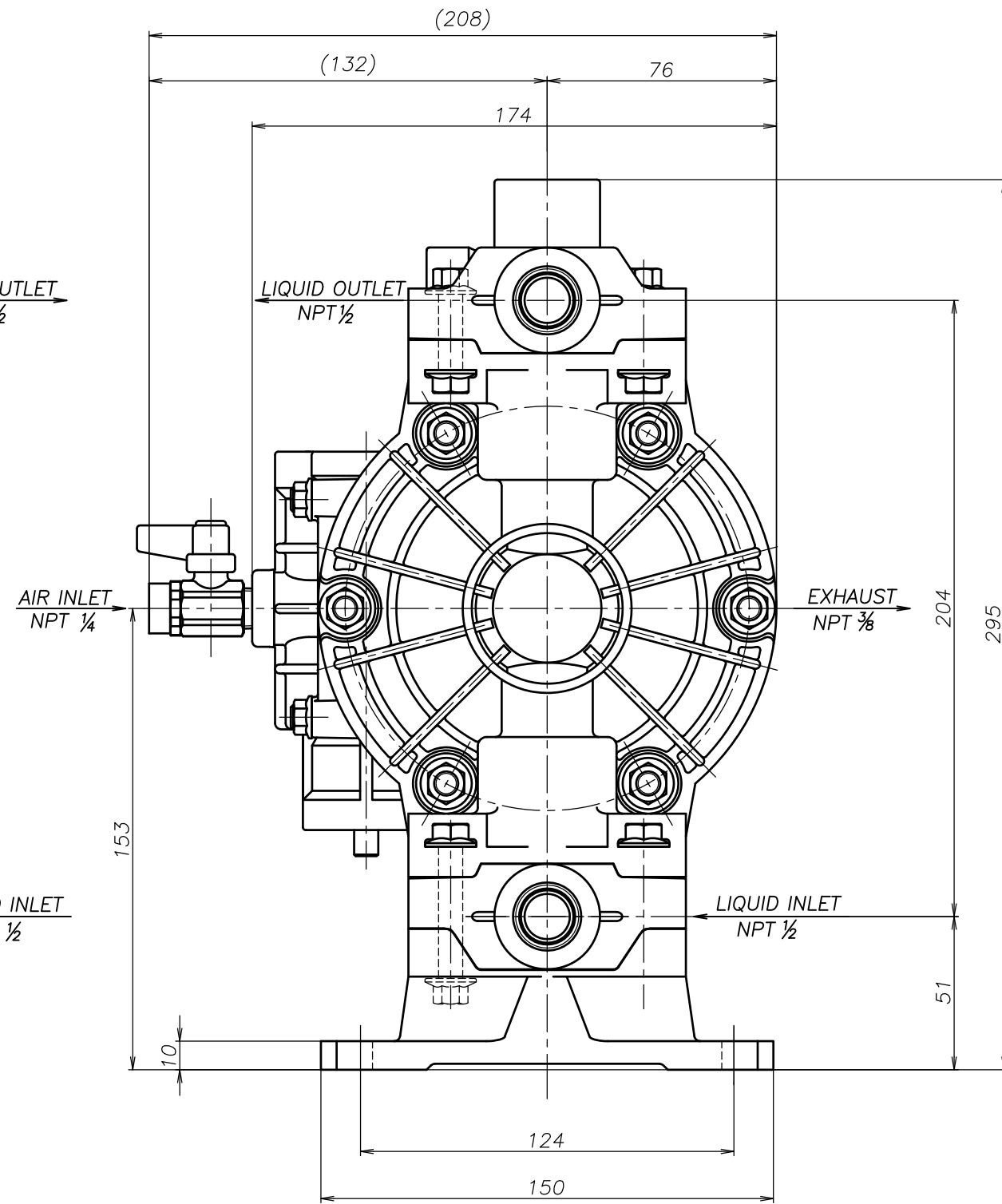
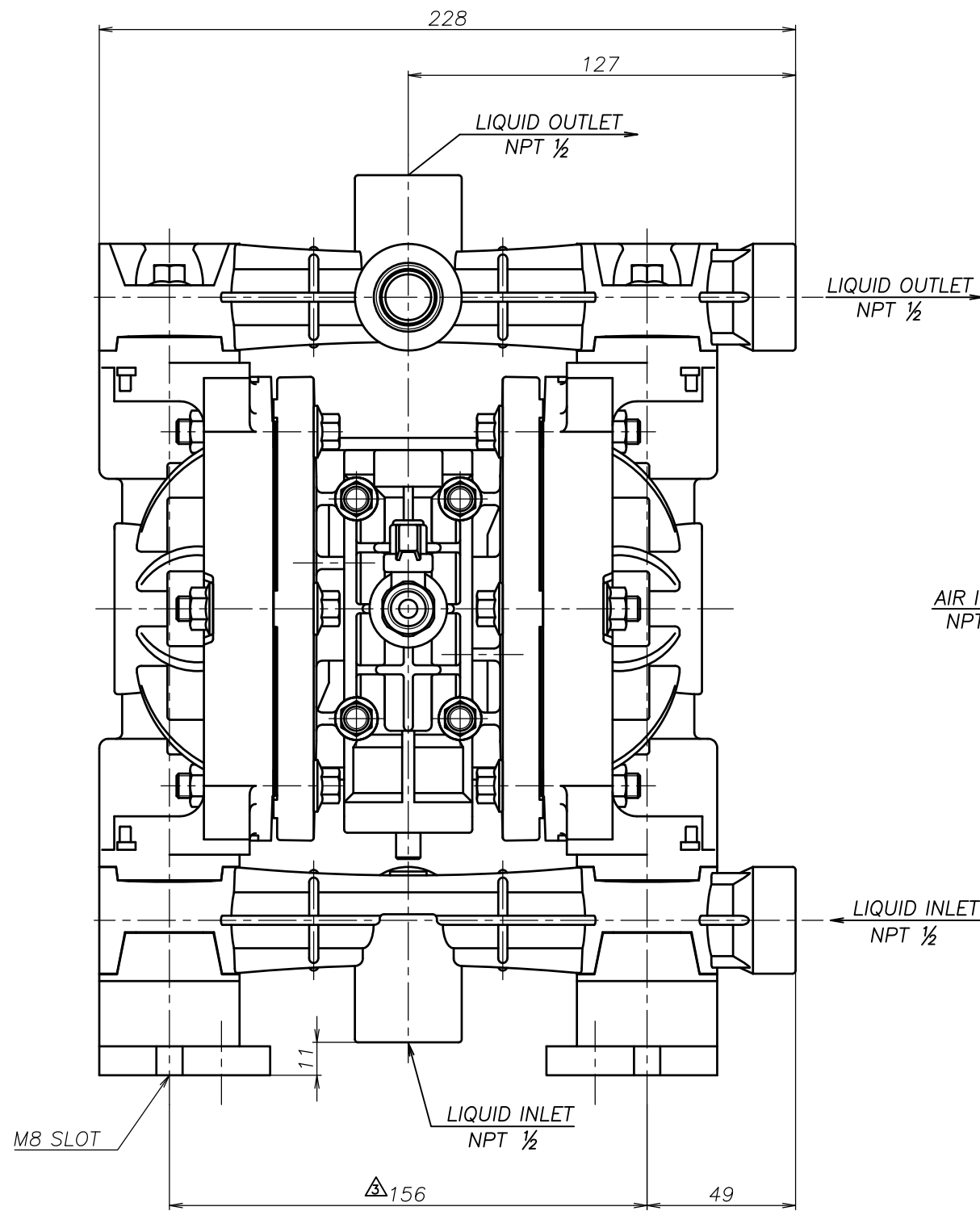


SYM	DWG.NO	CHANGE NO	DATE	REV'D BY
△	ALL	1E0019	'15.11.05	K.Nakano
△	ALL	1E0005	'19.10.28	K.Nakada
△	ALL	1DE0030 表記変更	'22. 3.16	K.Nakada



THE DWG. OF:
ダイアフラムポンプアSEMBリ
DIAPHRAGM PUMP ASSEMBLY
△152 PSN
THIRD ANG. PROJ. DWG.NO.
SCALE Free 1E00005YN-F

THE DWG. OF:
ダイアフラムポンプアSEMBリ
DIAPHRAGM PUMP ASSEMBLY
△152 PHN
THIRD ANG. PROJ. DWG.NO.
SCALE Free 1E00004YN-F

THE DWG. OF:
ダイアフラムポンプアSEMBリ
DIAPHRAGM PUMP ASSEMBLY
△152 PTN
THIRD ANG. PROJ. DWG.NO.
SCALE Free 1E00003YN-F

THE DWG. OF:
ダイアフラムポンプアSEMBリ
DIAPHRAGM PUMP ASSEMBLY
△152 PNN
THIRD ANG. PROJ. DWG.NO.
SCALE Free 1E00002YN-F

APP'D BY '24. 3.29 S.Murata
CHECKED BY '24. 3.29 Y.Takahashi
DRAWN BY '24. 3.29 J.Tomatsuri

YTS Co., Ltd JAPAN

THE DWG. OF:
ダイアフラムポンプアSEMBリ
DIAPHRAGM PUMP ASSEMBLY
△152 PCN
THIRD ANG. PROJ. DWG.NO.
SCALE Free 1E00001YN-F