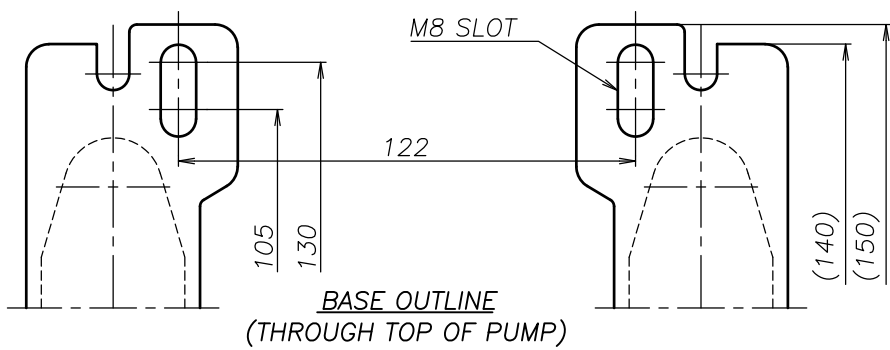
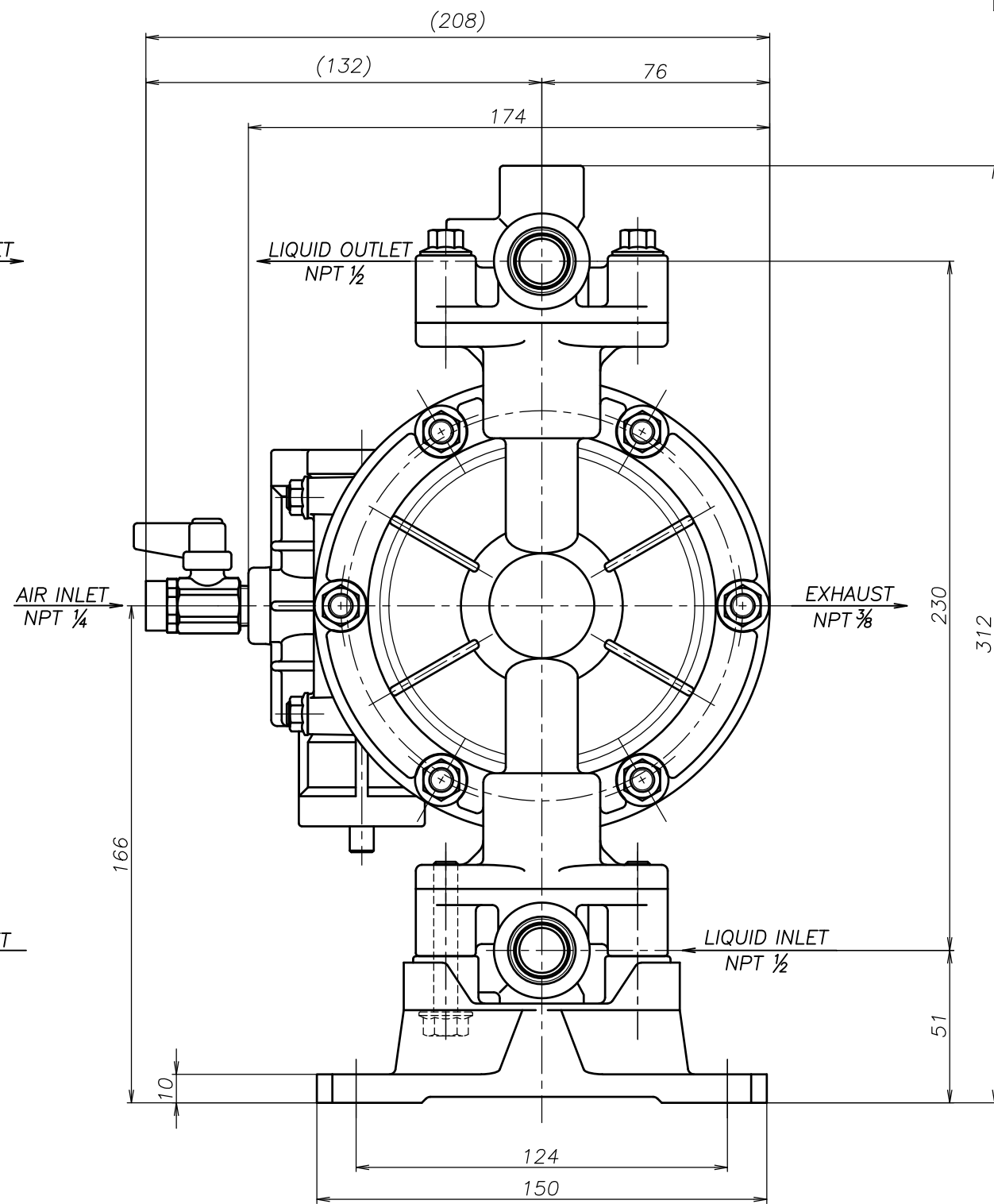
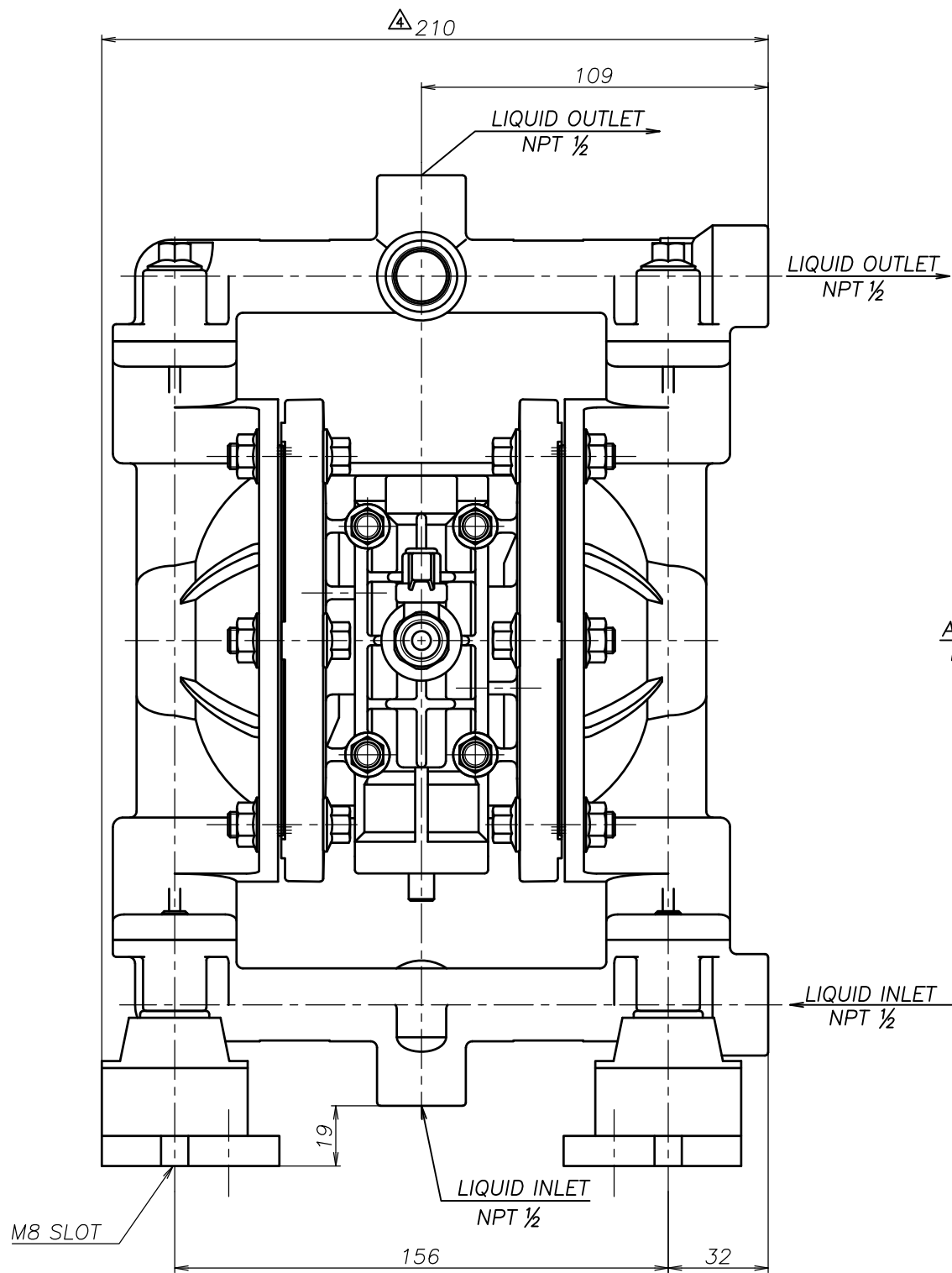


SYM	DWG.NO	CHANGE NO	DATE	REV'D BY
△	ALL	1BE0005	'19.10.28	K.Nakada
△	ALL	1BE0006 誤記訂正	'20.6.23	K.Nakada
△	ALL	1DE0030 表記変更	'22.3.16	K.Nakada



THE DWG. OF:
ダイアフラムポンプアSEMBリ
DIAPHRAGM PUMP ASSEMBLY
△152 SSN
THIRD ANG. PROJ. DWG.NO.
SCALE Free 1E00015YN-F

THE DWG. OF:
ダイアフラムポンプアSEMBリ
DIAPHRAGM PUMP ASSEMBLY
△152 SHN
THIRD ANG. PROJ. DWG.NO.
SCALE Free 1E00014YN-F

THE DWG. OF:
ダイアフラムポンプアSEMBリ
DIAPHRAGM PUMP ASSEMBLY
△152 STN
THIRD ANG. PROJ. DWG.NO.
SCALE Free 1E00013YN-F

THE DWG. OF:
ダイアフラムポンプアSEMBリ
DIAPHRAGM PUMP ASSEMBLY
△152 SNN
THIRD ANG. PROJ. DWG.NO.
SCALE Free 1E00012YN-F

APP'D BY '23.4.28 S.Murata
CHECKED BY '23.4.28 K.Nakano
DRAWN BY '23.4.28 K.Nakada

THE DWG. OF:
ダイアフラムポンプアSEMBリ
DIAPHRAGM PUMP ASSEMBLY
△152 SCN
THIRD ANG. PROJ. DWG.NO.

YTS Co., Ltd JAPAN

SCALE Free 1E00011YN-F