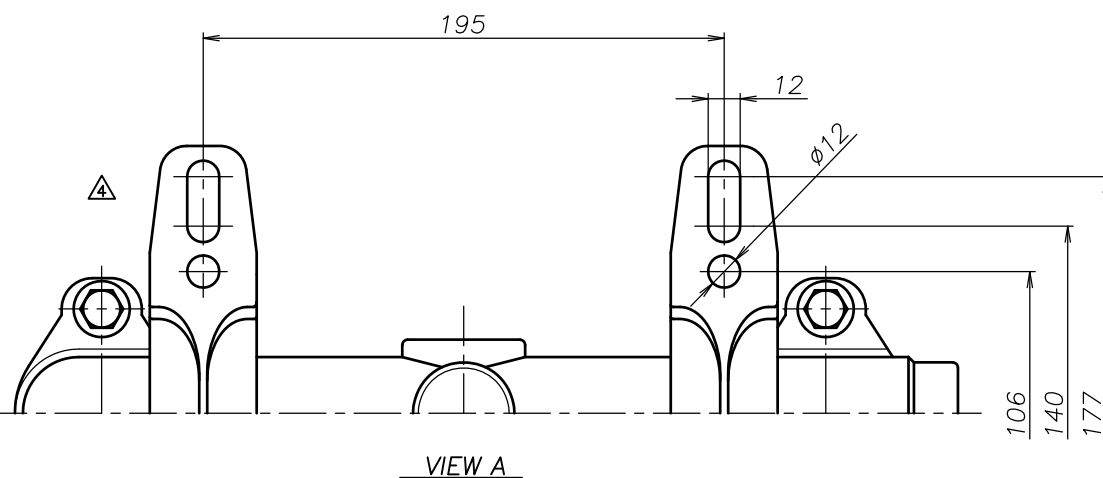
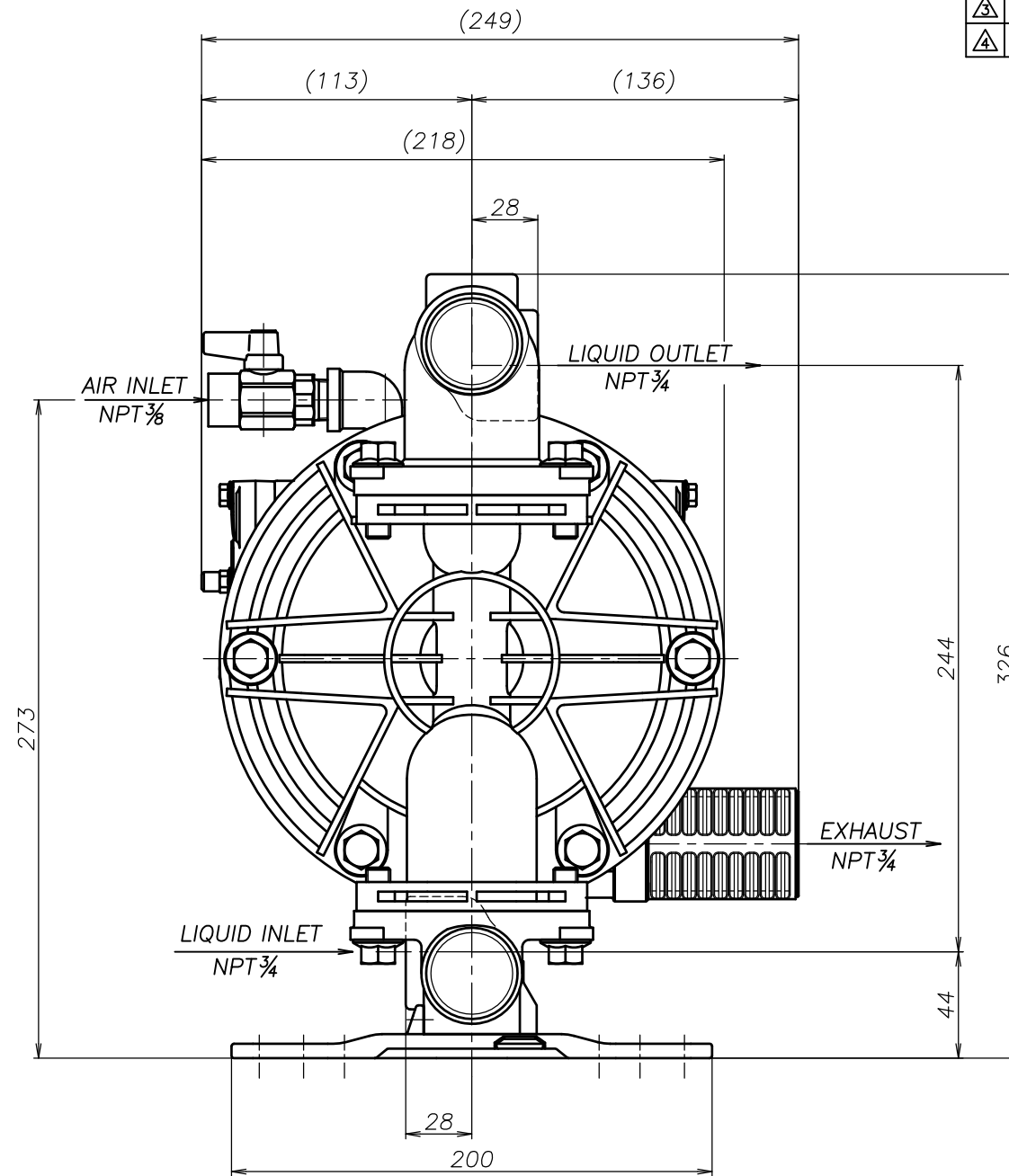
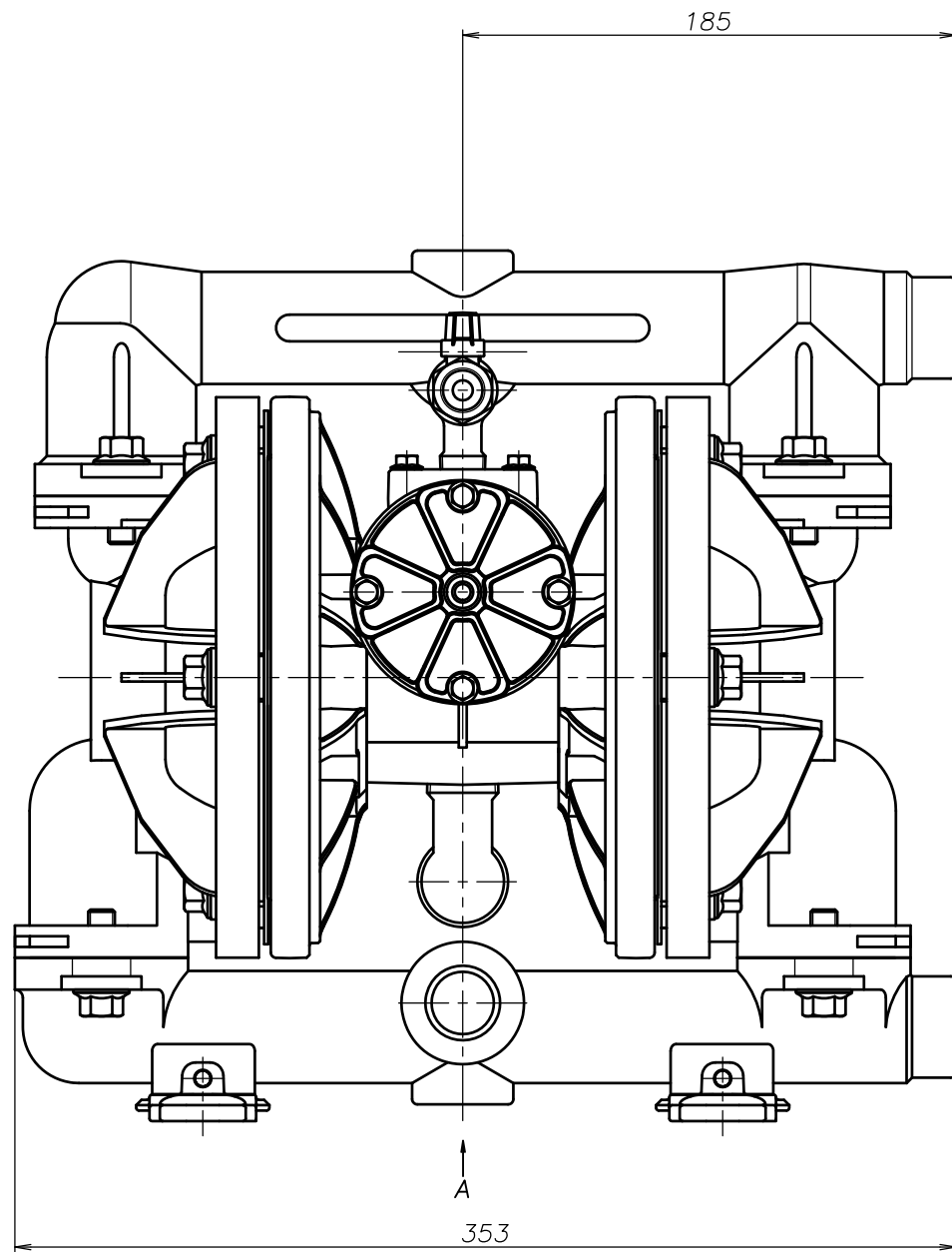


SYM	DWG.NO	CHANGE NO	DATE	REV'D BY
△	ALL	1BE0005	'19.10.28	K.Nakada
△	ALL	1DE0030 表記変更	'22. 3.16	K.Nakada
△	ALL	1HE0094 構成変更	'24. 2.22	K.Nakada



THE DWG. OF:
ダイアフラムポンプアセンブリ
DIAPHRAGM PUMP ASSEMBLY
 △200 ASN-A
 THIRD ANG. PROJ. DWG.NO.
 SCALE Free 1H00254YN-20Y-D

THE DWG. OF:
ダイアフラムポンプアセンブリ
DIAPHRAGM PUMP ASSEMBLY
 △200 AHN-A
 THIRD ANG. PROJ. DWG.NO.
 SCALE Free 1H00253YN-20Y-D

THE DWG. OF:
ダイアフラムポンプアセンブリ
DIAPHRAGM PUMP ASSEMBLY
 △200 ATN-A
 THIRD ANG. PROJ. DWG.NO.
 SCALE Free 1H00252YN-20Y-D

THE DWG. OF:
ダイアフラムポンプアセンブリ
DIAPHRAGM PUMP ASSEMBLY
 △200 AVN-A
 THIRD ANG. PROJ. DWG.NO.
 SCALE Free 1H00251YN-20Y-D

THE DWG. OF:
ダイアフラムポンプアセンブリ
DIAPHRAGM PUMP ASSEMBLY
 △200 AEN-A
 THIRD ANG. PROJ. DWG.NO.
 SCALE Free 1H00250YN-20Y-D

THE DWG. OF:
ダイアフラムポンプアセンブリ
DIAPHRAGM PUMP ASSEMBLY
 △200 ANN-A
 THIRD ANG. PROJ. DWG.NO.
 SCALE Free 1H00249YN-20Y-D

APP'D BY	'24. 3.29 S.Murata	THE DWG. OF:	<small>ダイアフラムポンプアセンブリ</small>
CHECKED BY	'24. 3.29 Y.Takahashi	DIAPHRAGM PUMP ASSEMBLY	
DRAWN BY	'24. 3.29 J.Tomatsuri	△200 ACN-A	
YTS CORPORATION JAPAN		THIRD ANG. PROJ. DWG.NO.	SCALE Free 1H00248YN-20Y-D