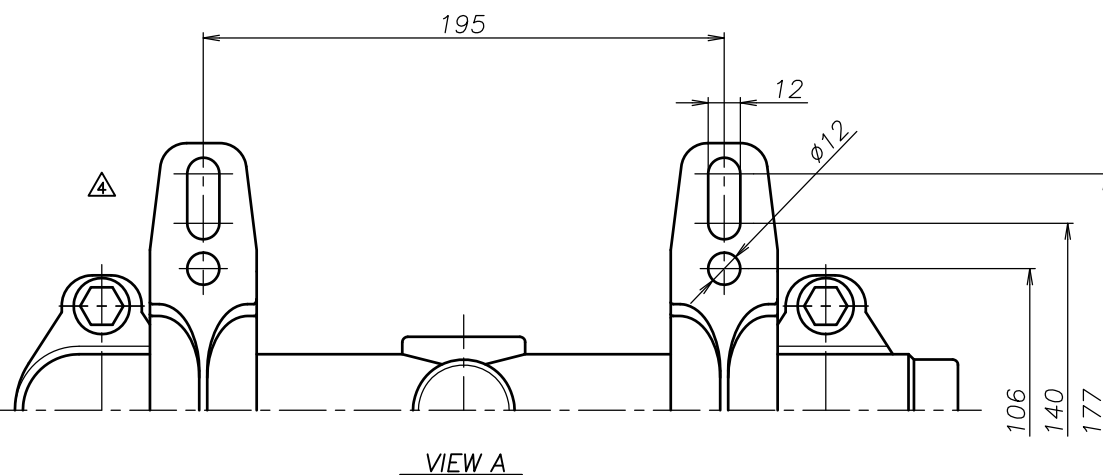
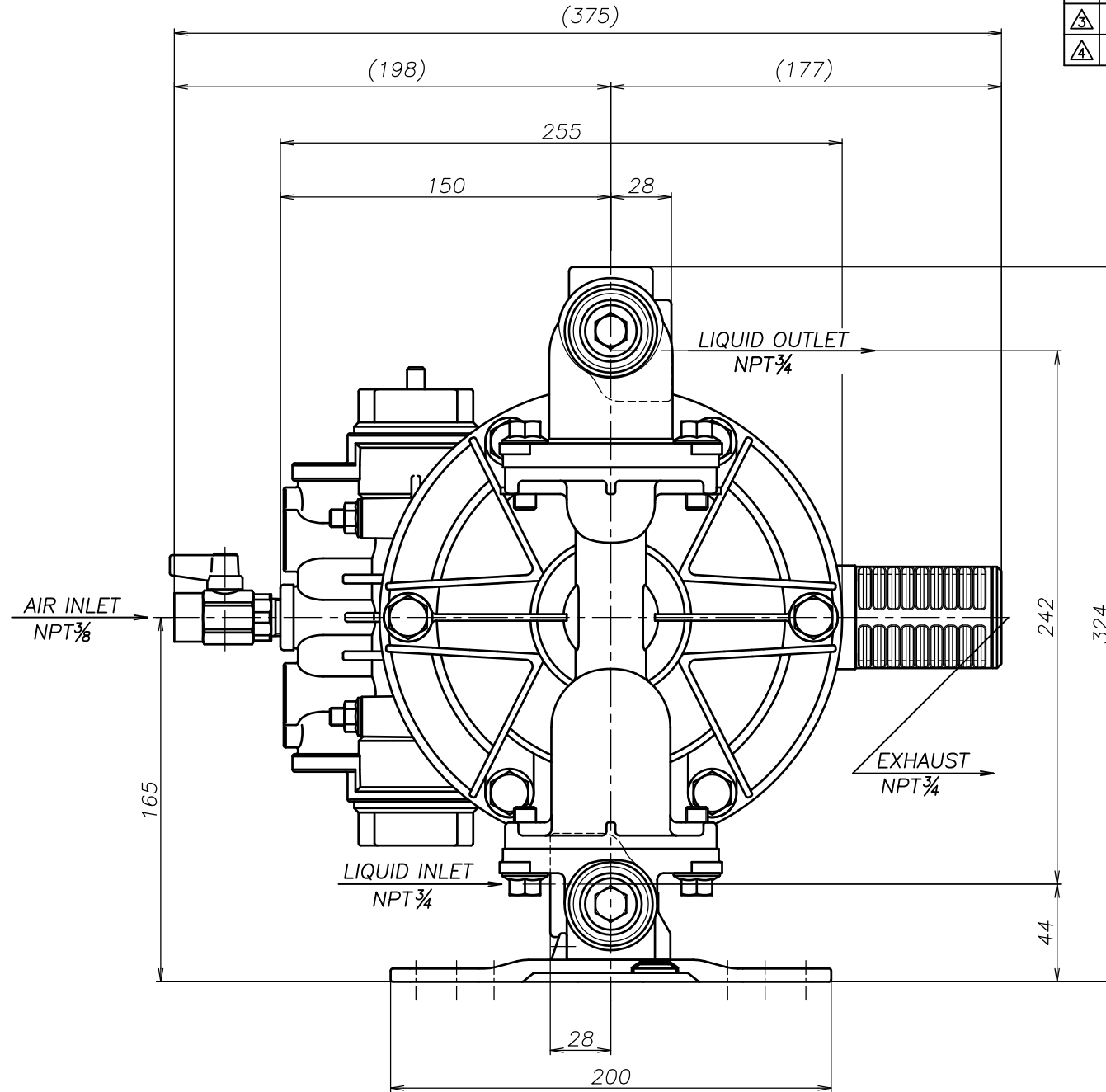
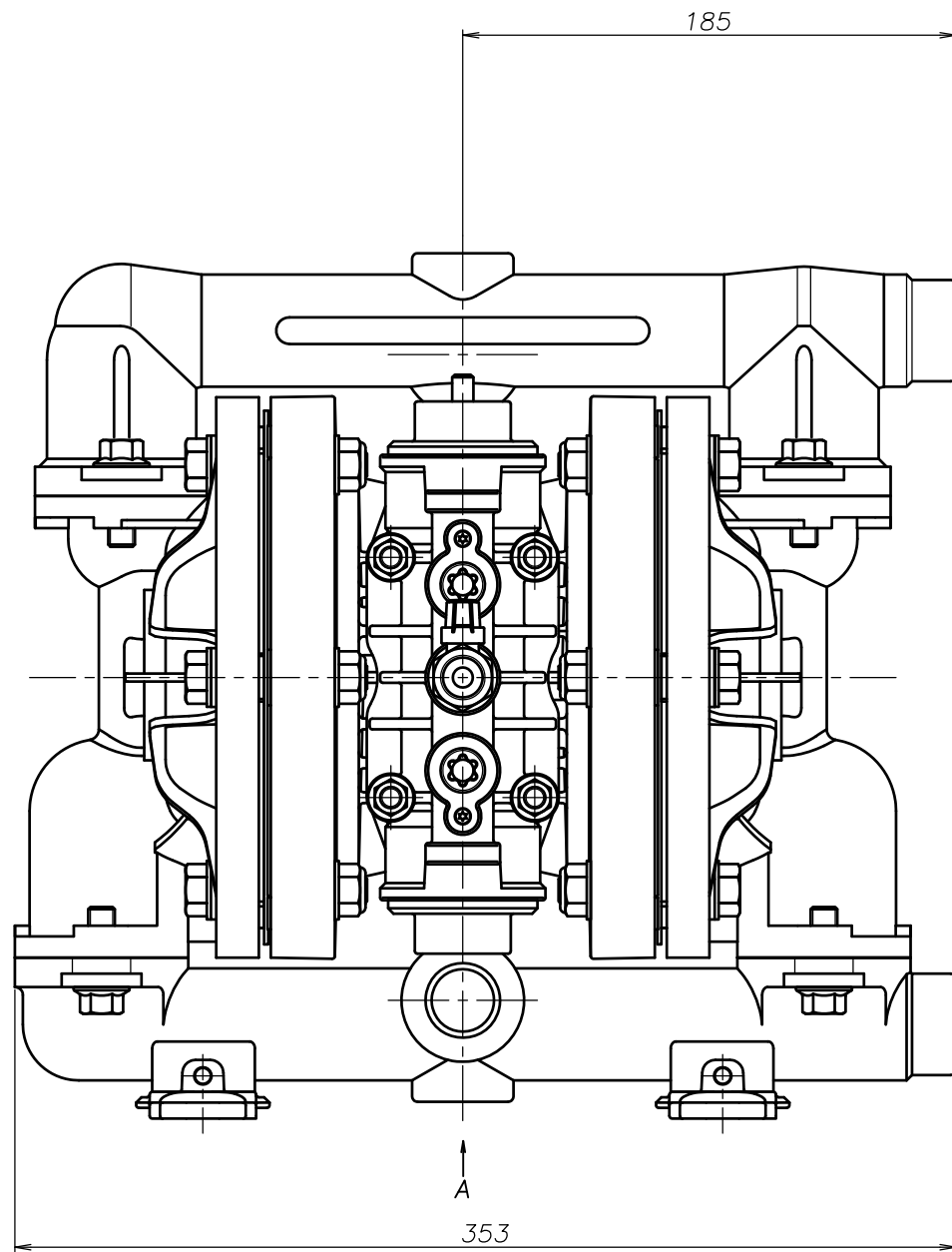


SYM	DWG.NO	CHANGE NO	DATE	REV'D BY
△	ALL	1BE0005	'19.10.28	K.Nakada
△	ALL	1DE0030 表記変更	'22. 3.16	K.Nakada
△	ALL	1HE0094 構成変更	'24. 2.22	K.Nakada



THE DWG. OF:
ダイアフラムポンプアSEMBリー
DIAPHRAGM PUMP ASSEMBLY
△200 SSN
THIRD ANG. PROJ. DWG.NO.
SCALE Free 1H00014YN-20Y-E

THE DWG. OF:
ダイアフラムポンプアSEMBリー
DIAPHRAGM PUMP ASSEMBLY
△200 SHN
THIRD ANG. PROJ. DWG.NO.
SCALE Free 1H00013YN-20Y-E

THE DWG. OF:
ダイアフラムポンプアSEMBリー
DIAPHRAGM PUMP ASSEMBLY
△200 STN
THIRD ANG. PROJ. DWG.NO.
SCALE Free 1H00012YN-20Y-E

THE DWG. OF:
ダイアフラムポンプアSEMBリー
DIAPHRAGM PUMP ASSEMBLY
△200 SVN
THIRD ANG. PROJ. DWG.NO.
SCALE Free 1H00011YN-20Y-E

THE DWG. OF:
ダイアフラムポンプアSEMBリー
DIAPHRAGM PUMP ASSEMBLY
△200 SEN
THIRD ANG. PROJ. DWG.NO.
SCALE Free 1H00010YN-20Y-E

THE DWG. OF:
ダイアフラムポンプアSEMBリー
DIAPHRAGM PUMP ASSEMBLY
△200 SNN
THIRD ANG. PROJ. DWG.NO.
SCALE Free 1H00009YN-20Y-E

APP'D BY '24. 2.22 S.Murata
CHECKED BY '24. 2.22 Y.Takahashi
DRAWN BY '24. 2.22 J.Tomatsuri

YTS CORPORATION JAPAN

THE DWG. OF:
ダイアフラムポンプアSEMBリー
DIAPHRAGM PUMP ASSEMBLY
△200 SCN
THIRD ANG. PROJ. DWG.NO.
SCALE Free 1H00008YN-20Y-E