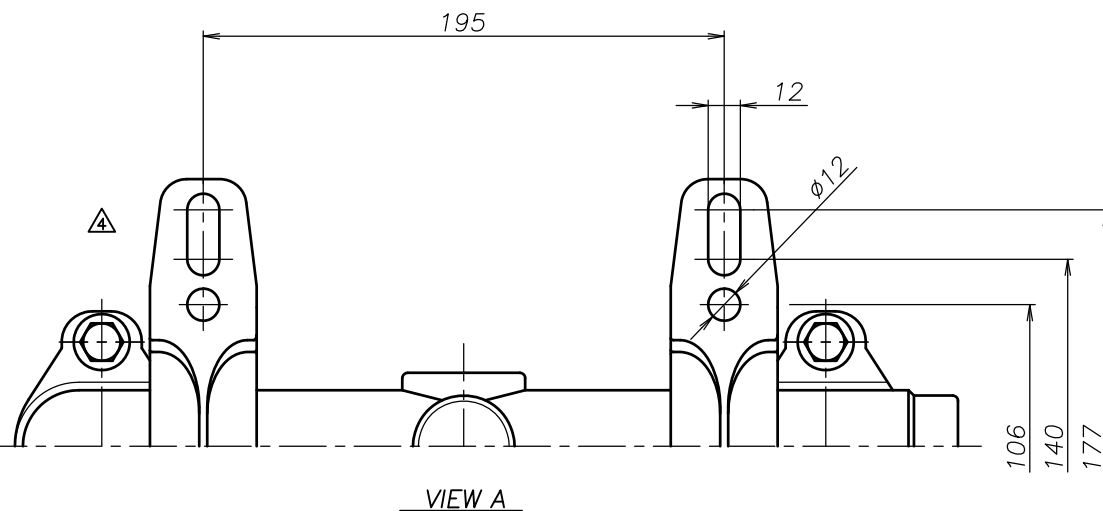
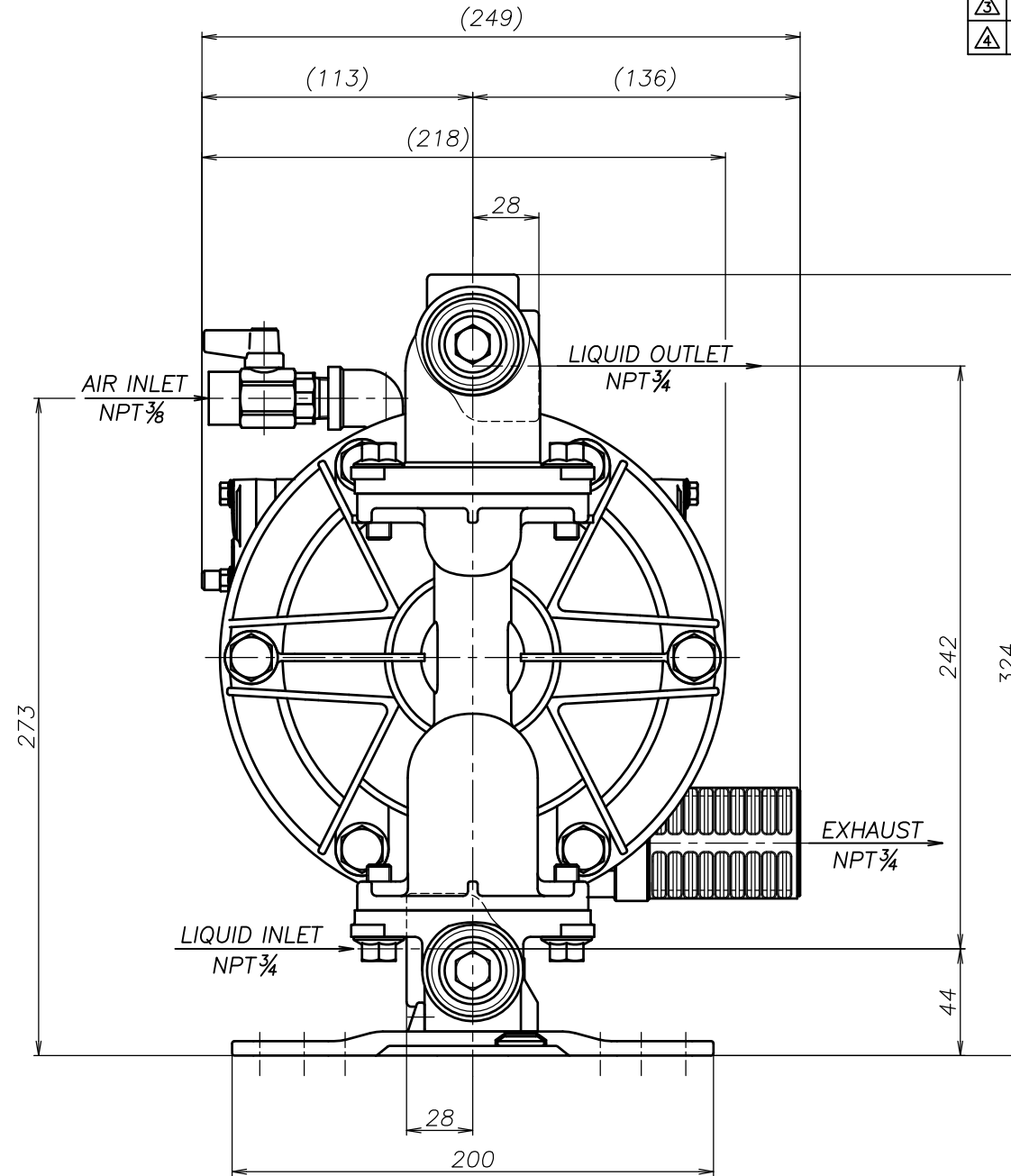
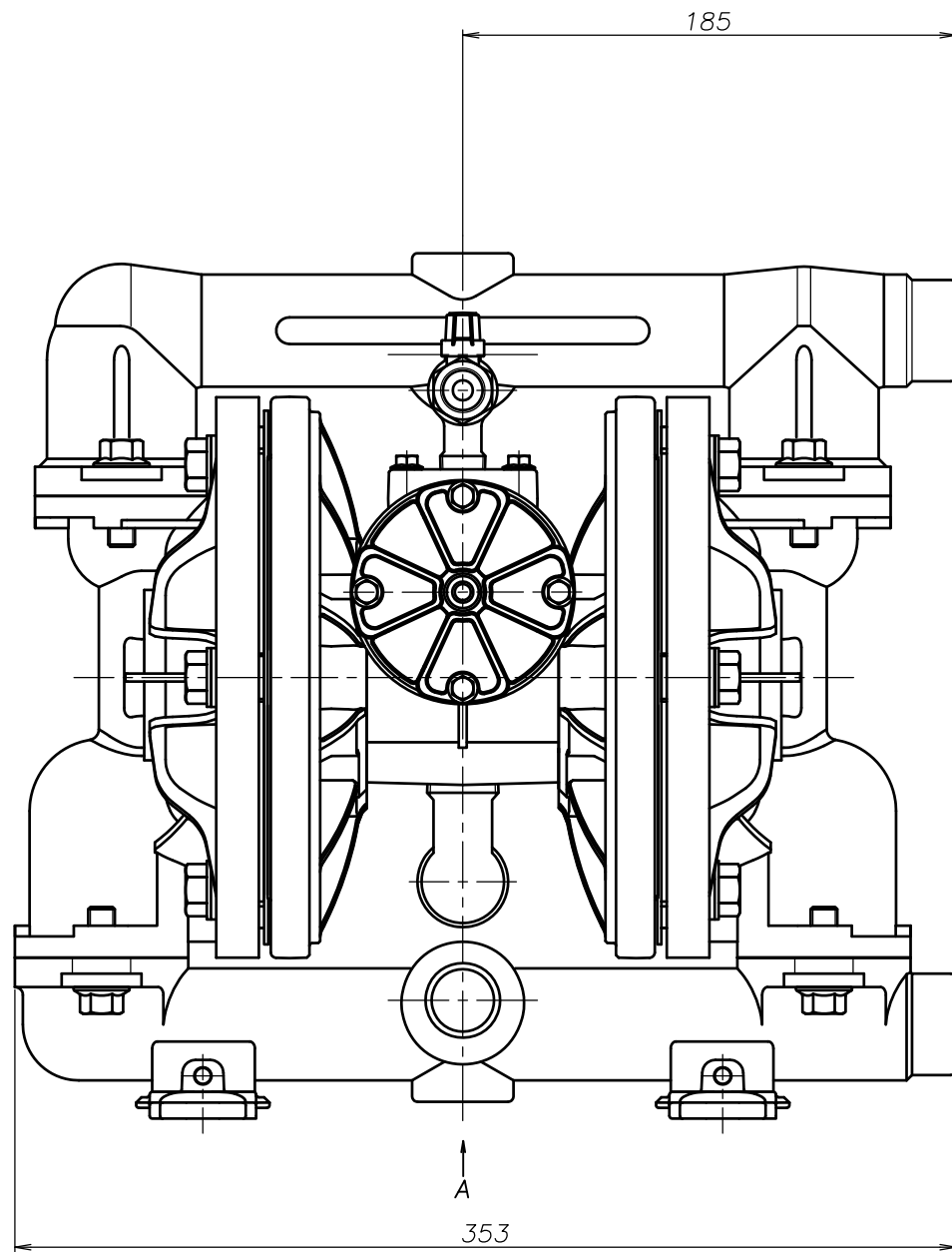


SYM	DWG.NO	CHANGE NO	DATE	REV'D BY
△	ALL	1BE0005	'19.10.28	K.Nakada
△	ALL	1DE0030 表記変更	'22. 3.16	K.Nakada
△	ALL	1HE0094 構成変更	'24. 2.22	K.Nakada



THE DWG. OF:
 ダイアフラムポンプアセンブリ
 DIAPHRAGM PUMP ASSEMBLY
 △200 SSN-A
 THIRD ANG. PROJ. DWG.NO.
 SCALE Free 1H00261YN-20Y-D

THE DWG. OF:
 ダイアフラムポンプアセンブリ
 DIAPHRAGM PUMP ASSEMBLY
 △200 SHN-A
 THIRD ANG. PROJ. DWG.NO.
 SCALE Free 1H00260YN-20Y-D

THE DWG. OF:
 ダイアフラムポンプアセンブリ
 DIAPHRAGM PUMP ASSEMBLY
 △200 STN-A
 THIRD ANG. PROJ. DWG.NO.
 SCALE Free 1H00259YN-20Y-D

THE DWG. OF:
 ダイアフラムポンプアセンブリ
 DIAPHRAGM PUMP ASSEMBLY
 △200 SVN-A
 THIRD ANG. PROJ. DWG.NO.
 SCALE Free 1H00258YN-20Y-D

THE DWG. OF:
 ダイアフラムポンプアセンブリ
 DIAPHRAGM PUMP ASSEMBLY
 △200 SEN-A
 THIRD ANG. PROJ. DWG.NO.
 SCALE Free 1H00257YN-20Y-D

THE DWG. OF:
 ダイアフラムポンプアセンブリ
 DIAPHRAGM PUMP ASSEMBLY
 △200 SNN-A
 THIRD ANG. PROJ. DWG.NO.
 SCALE Free 1H00256YN-20Y-D

APP'D BY	'24. 3.29 S.Murata	THE DWG. OF:	ダイアフラムポンプアセンブリ
CHECKED BY	'24. 3.29 Y.Takahashi	DIAPHRAGM PUMP ASSEMBLY	△200 SCN-A
DRAWN BY	'24. 3.29 J.Tomatsuri	THIRD ANG. PROJ. DWG.NO.	SCALE Free 1H00255YN-20Y-D
YTS CORPORATION JAPAN			