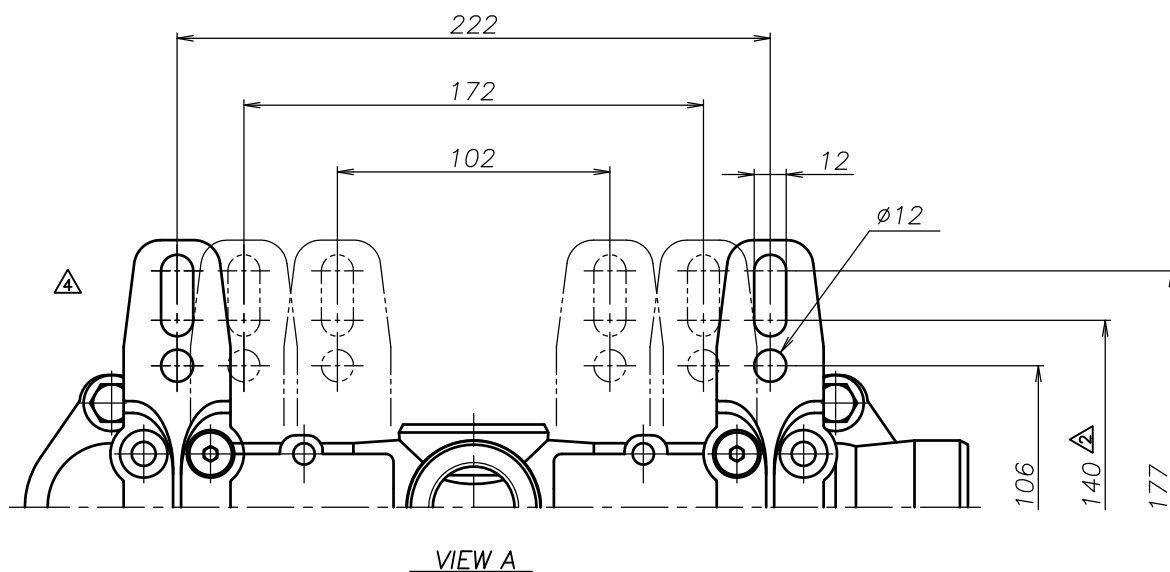
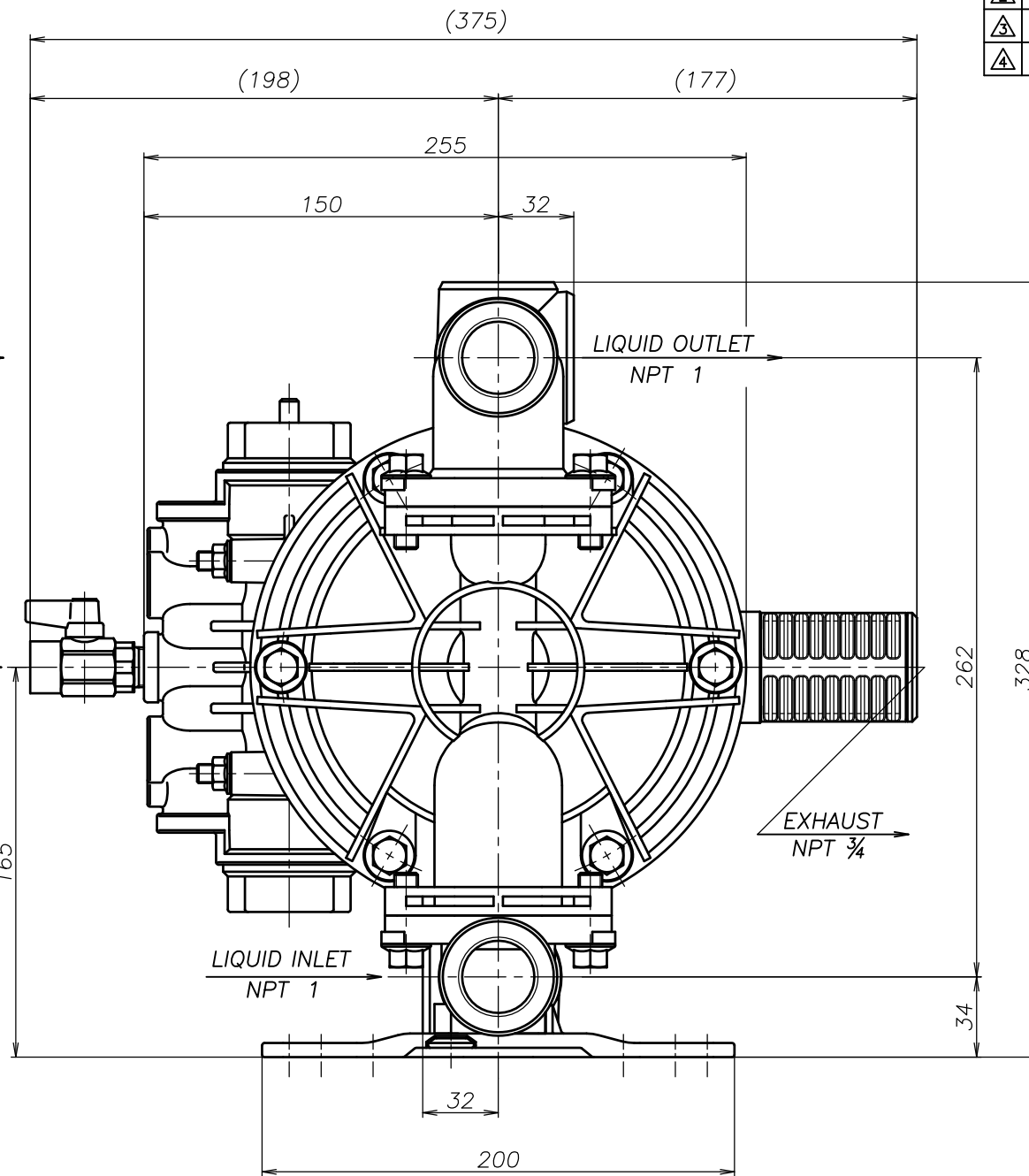
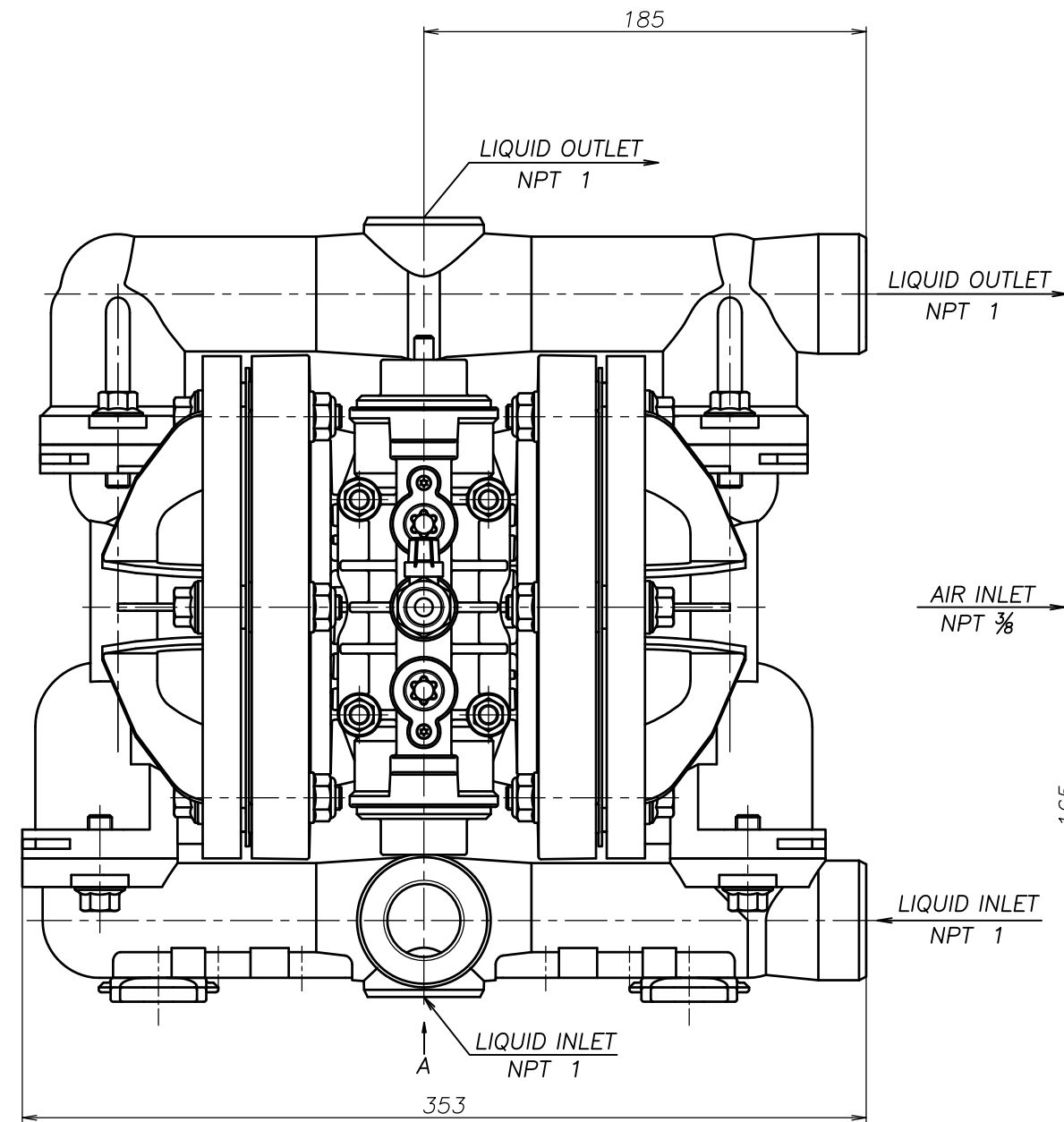


SYM	DWG.NO	CHANGE NO	DATE	REV'D BY
△	ALL	1BE0006 誤記訂正	'20. 6.23	K.Nakada
△	ALL	1DE0030 表記変更	'22. 3.16	K.Nakada
△	ALL	1HE0094 構成変更	'24. 2.22	K.Nakada



THE DWG. OF:
ダイアフラムポンプアセンブリ
DIAPHRAGM PUMP ASSEMBLY
 250 ASN
 THIRD ANG. PROJ. DWG.NO.
 SCALE Free **1H00007YN-E**

THE DWG. OF:
ダイアフラムポンプアセンブリ
DIAPHRAGM PUMP ASSEMBLY
 250 AHN
 THIRD ANG. PROJ. DWG.NO.
 SCALE Free **1H00006YN-E**

THE DWG. OF:
ダイアフラムポンプアセンブリ
DIAPHRAGM PUMP ASSEMBLY
 250 ATN
 THIRD ANG. PROJ. DWG.NO.
 SCALE Free **1H00005YN-E**

THE DWG. OF:
ダイアフラムポンプアセンブリ
DIAPHRAGM PUMP ASSEMBLY
 250 AVN
 THIRD ANG. PROJ. DWG.NO.
 SCALE Free **1H00004YN-E**

THE DWG. OF:
ダイアフラムポンプアセンブリ
DIAPHRAGM PUMP ASSEMBLY
 250 AEN
 THIRD ANG. PROJ. DWG.NO.
 SCALE Free **1H00003YN-E**

THE DWG. OF:
ダイアフラムポンプアセンブリ
DIAPHRAGM PUMP ASSEMBLY
 250 ANN
 THIRD ANG. PROJ. DWG.NO.
 SCALE Free **1H00002YN-E**

APP'D BY	'24. 3.29 S.Murata	THE DWG. OF:	<small>ダイアフラムポンプアセンブリ</small>
CHECKED BY	'24. 3.29 Y.Takahashi	DIAPHRAGM PUMP ASSEMBLY	
DRAWN BY	'24. 3.29 J.Tomatsuri	250 ACN	
YTS CORPORATION JAPAN		THIRD ANG. PROJ. DWG.NO.	SCALE Free 1H00001YN-E