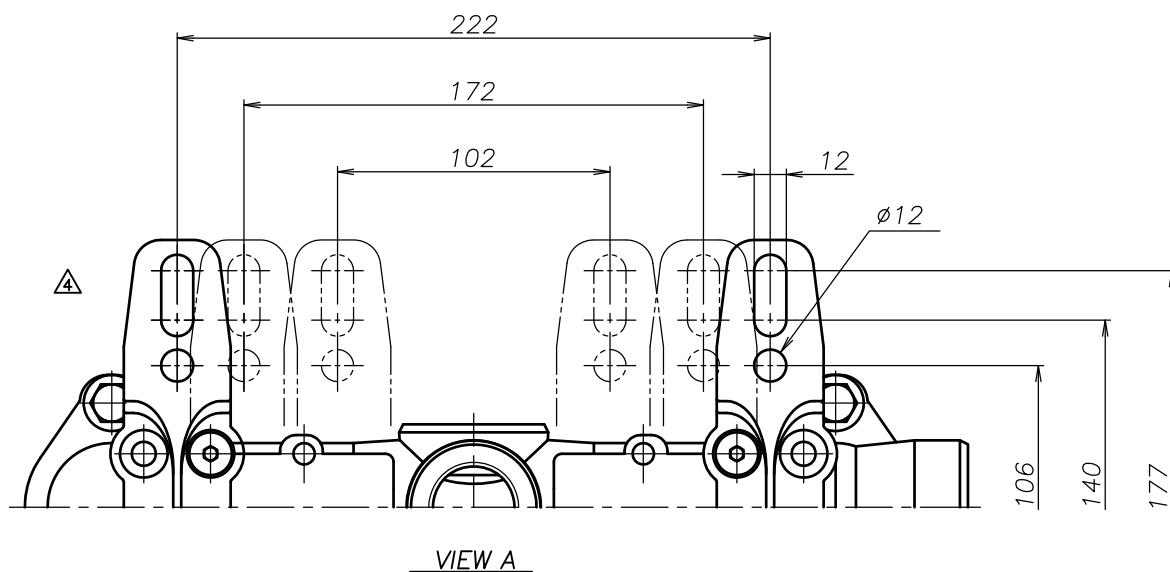
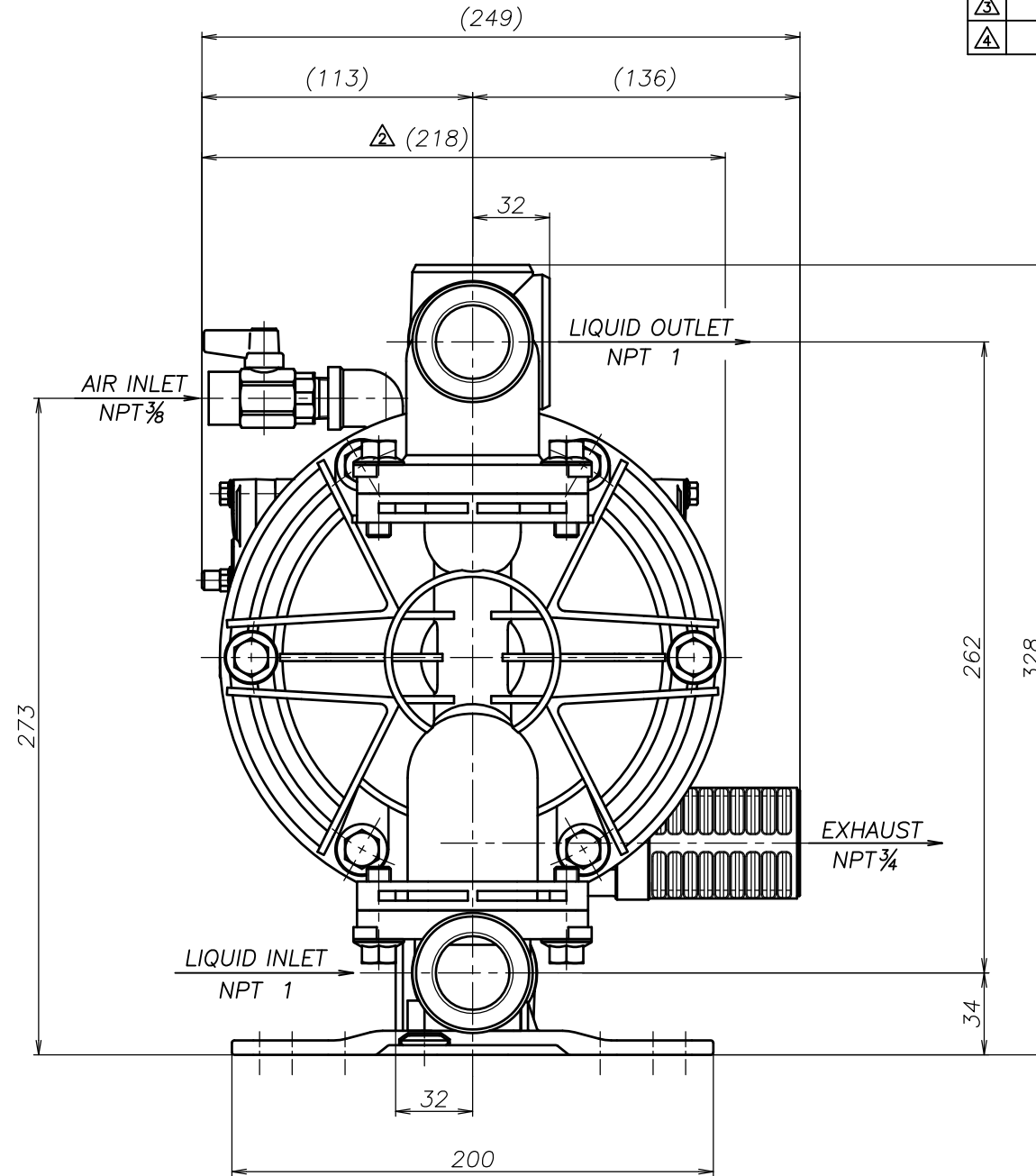
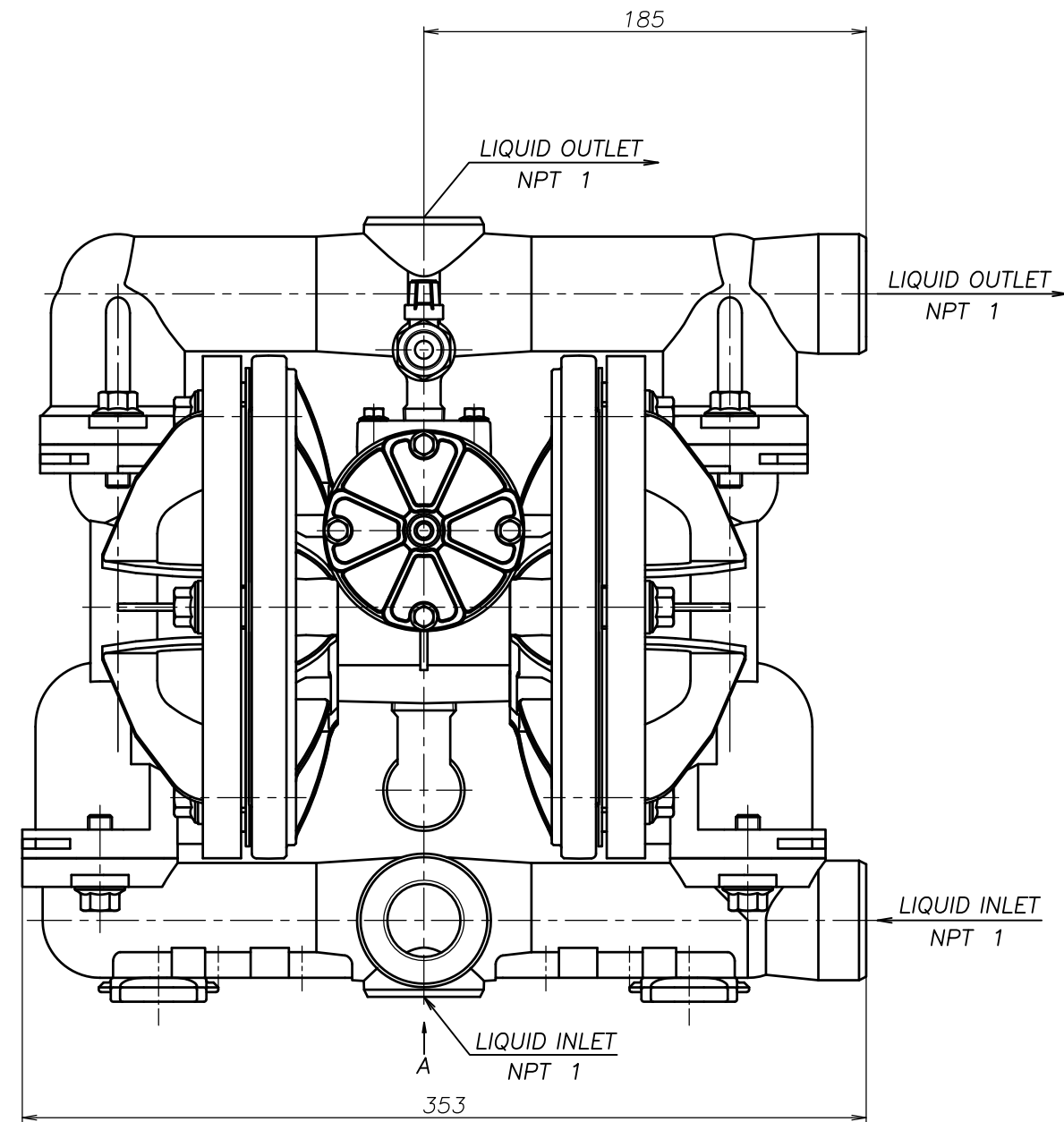


SYM	DWG.NO	CHANGE NO	DATE	REV'D BY
△	ALL	1BE0006 誤記訂正	'20. 6.23	K.Nakada
△	ALL	1DE0030 表記変更	'22. 3.16	K.Nakada
△	ALL	1HE0094 構成変更	'24. 2.22	K.Nakada



THE DWG. OF:
ダイアフラムポンプアセンブリ
DIAPHRAGM PUMP ASSEMBLY
 250 ASN-A
 THIRD ANG. PROJ. DWG.NO.
 SCALE Free **1H00254YN-E**

THE DWG. OF:
ダイアフラムポンプアセンブリ
DIAPHRAGM PUMP ASSEMBLY
 250 AHN-A
 THIRD ANG. PROJ. DWG.NO.
 SCALE Free **1H00253YN-E**

THE DWG. OF:
ダイアフラムポンプアセンブリ
DIAPHRAGM PUMP ASSEMBLY
 250 ATN-A
 THIRD ANG. PROJ. DWG.NO.
 SCALE Free **1H00252YN-E**

THE DWG. OF:
ダイアフラムポンプアセンブリ
DIAPHRAGM PUMP ASSEMBLY
 250 AVN-A
 THIRD ANG. PROJ. DWG.NO.
 SCALE Free **1H00251YN-E**

THE DWG. OF:
ダイアフラムポンプアセンブリ
DIAPHRAGM PUMP ASSEMBLY
 250 AEN-A
 THIRD ANG. PROJ. DWG.NO.
 SCALE Free **1H00250YN-E**

THE DWG. OF:
ダイアフラムポンプアセンブリ
DIAPHRAGM PUMP ASSEMBLY
 250 ANN-A
 THIRD ANG. PROJ. DWG.NO.
 SCALE Free **1H00249YN-E**

APP'D BY '24. 3.29 S.Murata	THE DWG. OF: <small>ダイアフラムポンプアセンブリ</small> DIAPHRAGM PUMP ASSEMBLY
CHECKED BY '24. 3.29 Y.Takahashi	250 ACN-A
DRAWN BY '24. 3.29 J.Tomatsuri	THIRD ANG. PROJ. DWG.NO.
YTS CORPORATION JAPAN	SCALE Free 1H00248YN-E