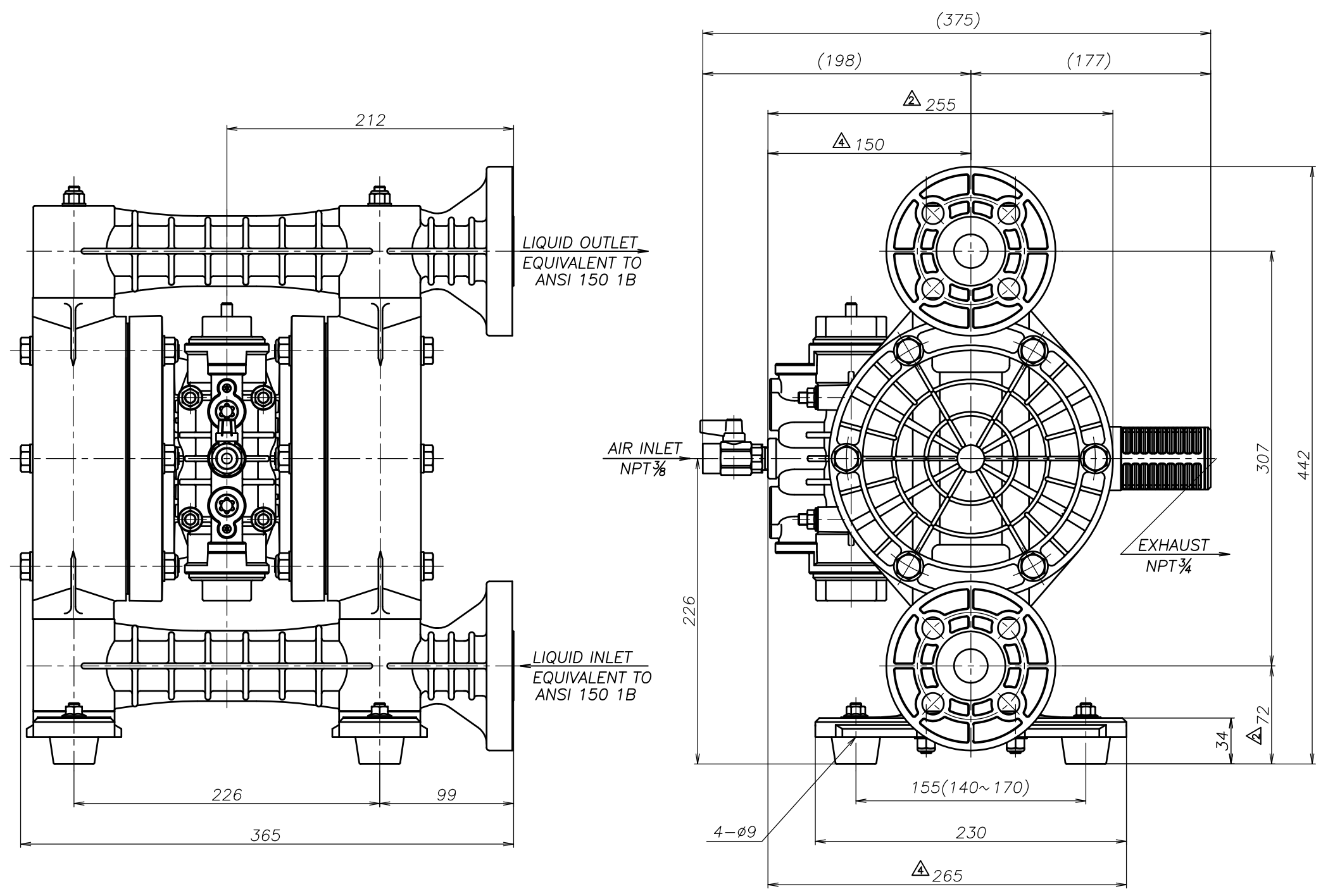


SYM	DWG.NO	CHANGE NO	DATE	REV'D BY
△	ALL	1BE0005	'19.10.28	K.Nakada
△	ALL	1BE0006 誤記訂正	'20. 6.23	K.Nakada
△	ALL	1DE0030 表記変更	'22. 3.16	K.Nakada



THE DWG. OF: ダイアフラムポンプアSEMBリ DIAPHRAGM PUMP ASSEMBLY △250 GSA	THIRD ANG. PROJ. DWG.NO. SCALE Free 1H00030YN-F
THE DWG. OF: ダイアフラムポンプアSEMBリ DIAPHRAGM PUMP ASSEMBLY △250 GHA	THIRD ANG. PROJ. DWG.NO. SCALE Free 1H00029YN-F
THE DWG. OF: ダイアフラムポンプアSEMBリ DIAPHRAGM PUMP ASSEMBLY △250 GTA	THIRD ANG. PROJ. DWG.NO. SCALE Free 1H00028YN-F
THE DWG. OF: ダイアフラムポンプアSEMBリ DIAPHRAGM PUMP ASSEMBLY △250 GVA	THIRD ANG. PROJ. DWG.NO. SCALE Free 1H00027YN-F
THE DWG. OF: ダイアフラムポンプアSEMBリ DIAPHRAGM PUMP ASSEMBLY △250 GEA	THIRD ANG. PROJ. DWG.NO. SCALE Free 1H00026YN-F
THE DWG. OF: ダイアフラムポンプアSEMBリ DIAPHRAGM PUMP ASSEMBLY △250 GNA	THIRD ANG. PROJ. DWG.NO. SCALE Free 1H00025YN-F

APP'D BY '24. 3.29 S.Murata	THE DWG. OF: ダイアフラムポンプアSEMBリ DIAPHRAGM PUMP ASSEMBLY △250 GCA
CHECKED BY '24. 3.29 Y.Takahashi	THIRD ANG. PROJ. DWG.NO. SCALE Free 1H00024YN-F
DRAWN BY '24. 3.29 J.Tomatsuri	
YTS CORPORATION JAPAN	