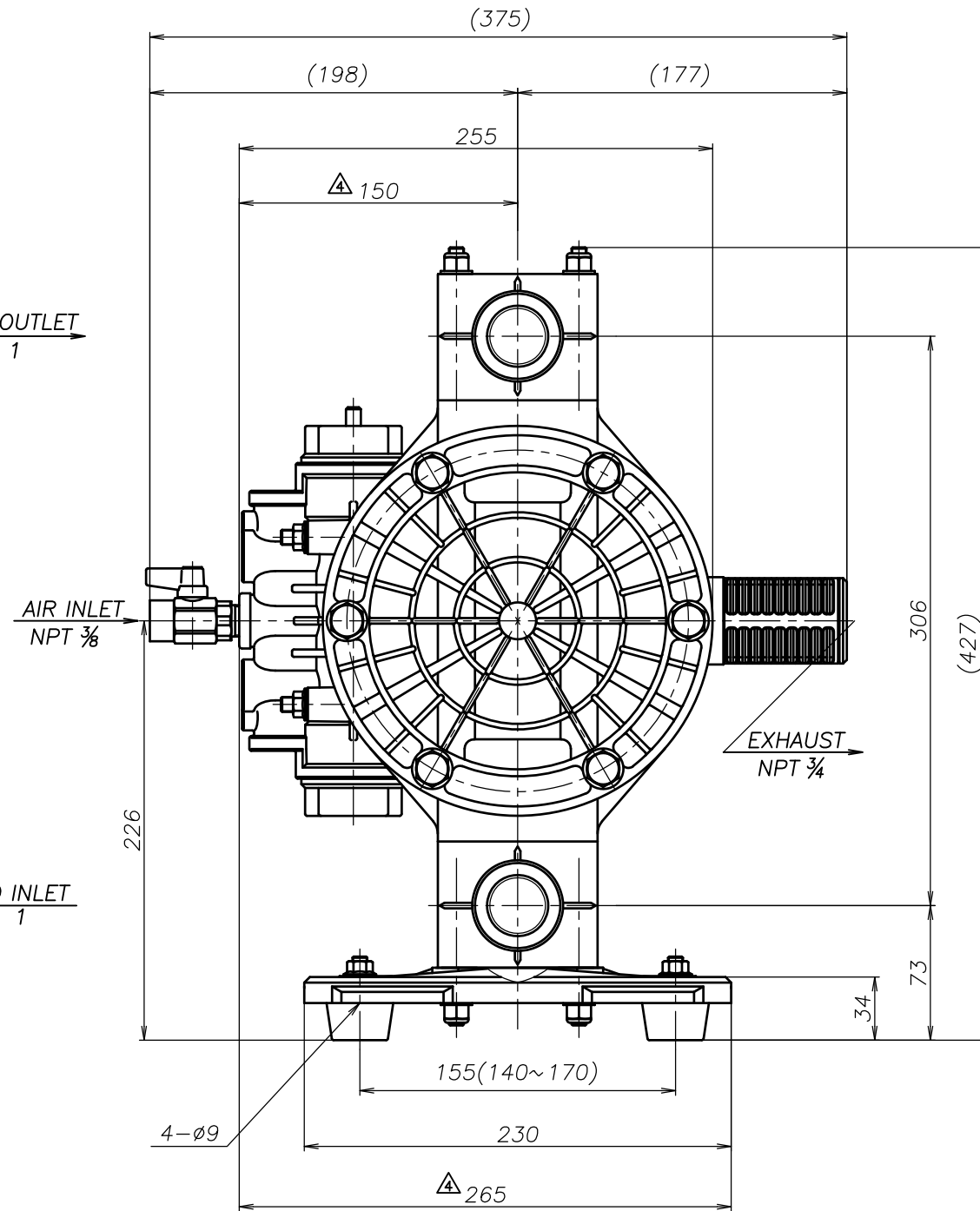
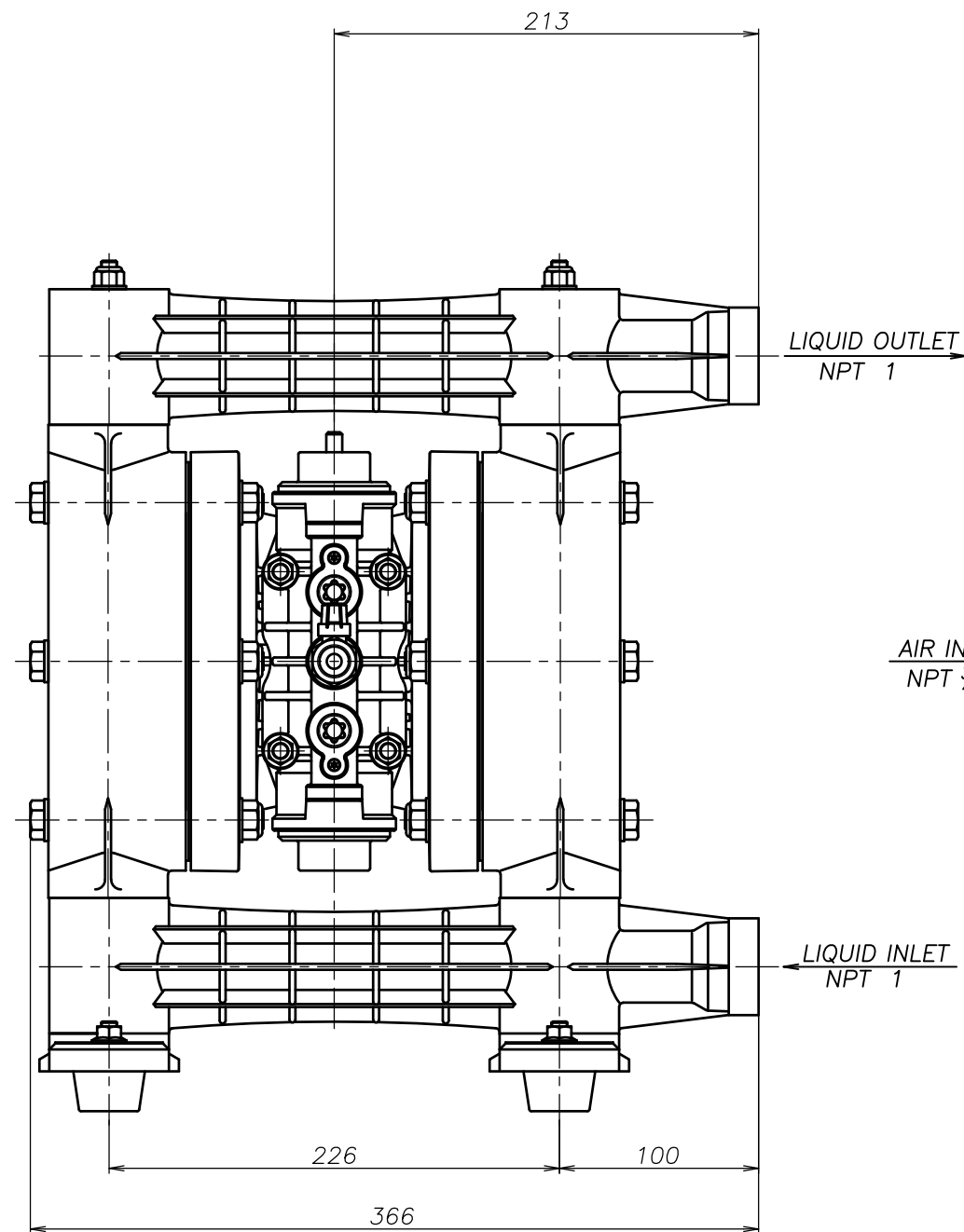


SYM	DWG.NO	CHANGE NO	DATE	REV'D BY
△	ALL	1BE0005	'19.10.28	K.Nakada
△	ALL	1BE0006 誤記訂正	'20. 6.23	K.Nakada
△	ALL	1DE0030 表記変更	'22. 3.16	K.Nakada



THE DWG. OF: ダイアフラムポンプアセンブリ DIAPHRAGM PUMP ASSEMBLY △250 GSN	THIRD ANG. PROJ. DWG.NO. SCALE Free 1H00023YN-F
THE DWG. OF: ダイアフラムポンプアセンブリ DIAPHRAGM PUMP ASSEMBLY △250 GHN	THIRD ANG. PROJ. DWG.NO. SCALE Free 1H00022YN-F
THE DWG. OF: ダイアフラムポンプアセンブリ DIAPHRAGM PUMP ASSEMBLY △250 GTN	THIRD ANG. PROJ. DWG.NO. SCALE Free 1H00021YN-F
THE DWG. OF: ダイアフラムポンプアセンブリ DIAPHRAGM PUMP ASSEMBLY △250 GVN	THIRD ANG. PROJ. DWG.NO. SCALE Free 1H00020YN-F
THE DWG. OF: ダイアフラムポンプアセンブリ DIAPHRAGM PUMP ASSEMBLY △250 GEN	THIRD ANG. PROJ. DWG.NO. SCALE Free 1H00019YN-F
THE DWG. OF: ダイアフラムポンプアセンブリ DIAPHRAGM PUMP ASSEMBLY △250 GNN	THIRD ANG. PROJ. DWG.NO. SCALE Free 1H00018YN-F

APP'D BY '23. 4.28 S.Murata	THE DWG. OF: ダイアフラムポンプアセンブリ DIAPHRAGM PUMP ASSEMBLY △250 GCN
CHECKED BY '23. 4.28 K.Nakano	THIRD ANG. PROJ. DWG.NO. SCALE Free 1H00017YN-F
DRAWN BY '23. 4.28 K.Nakada	
YTS CORPORATION JAPAN	