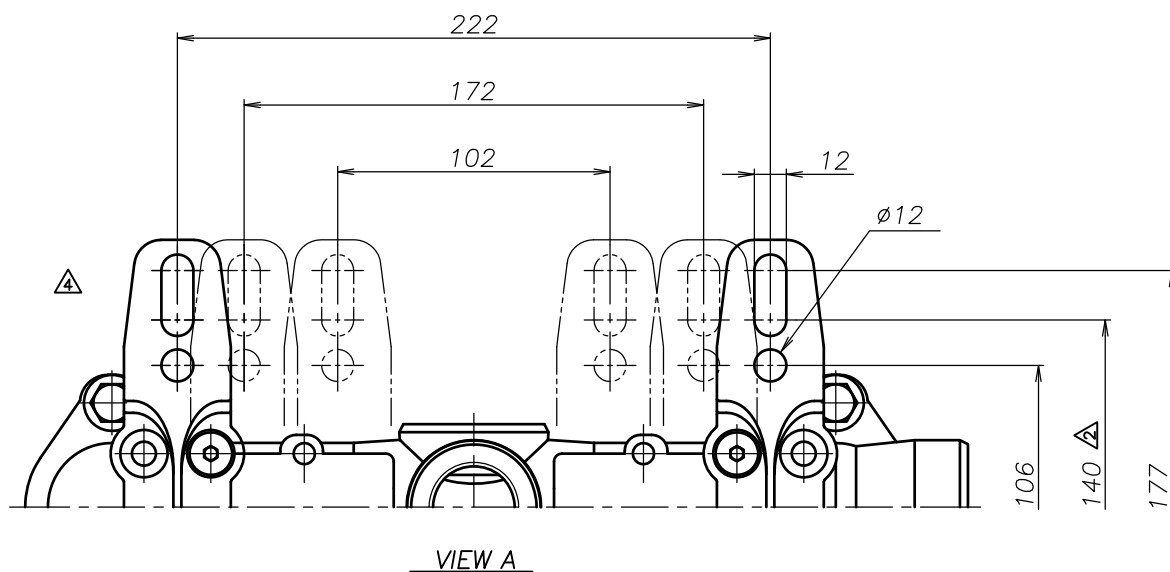
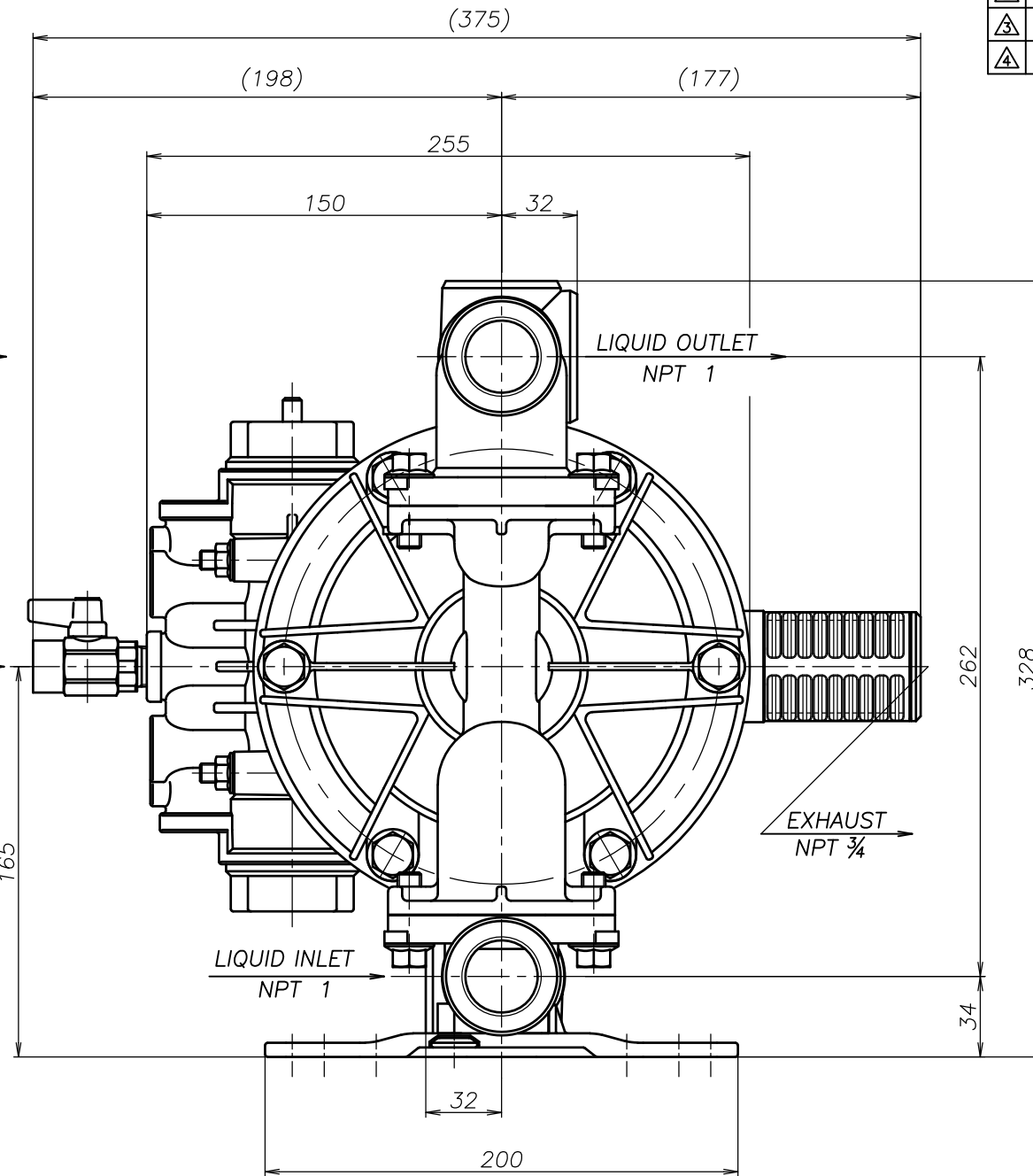
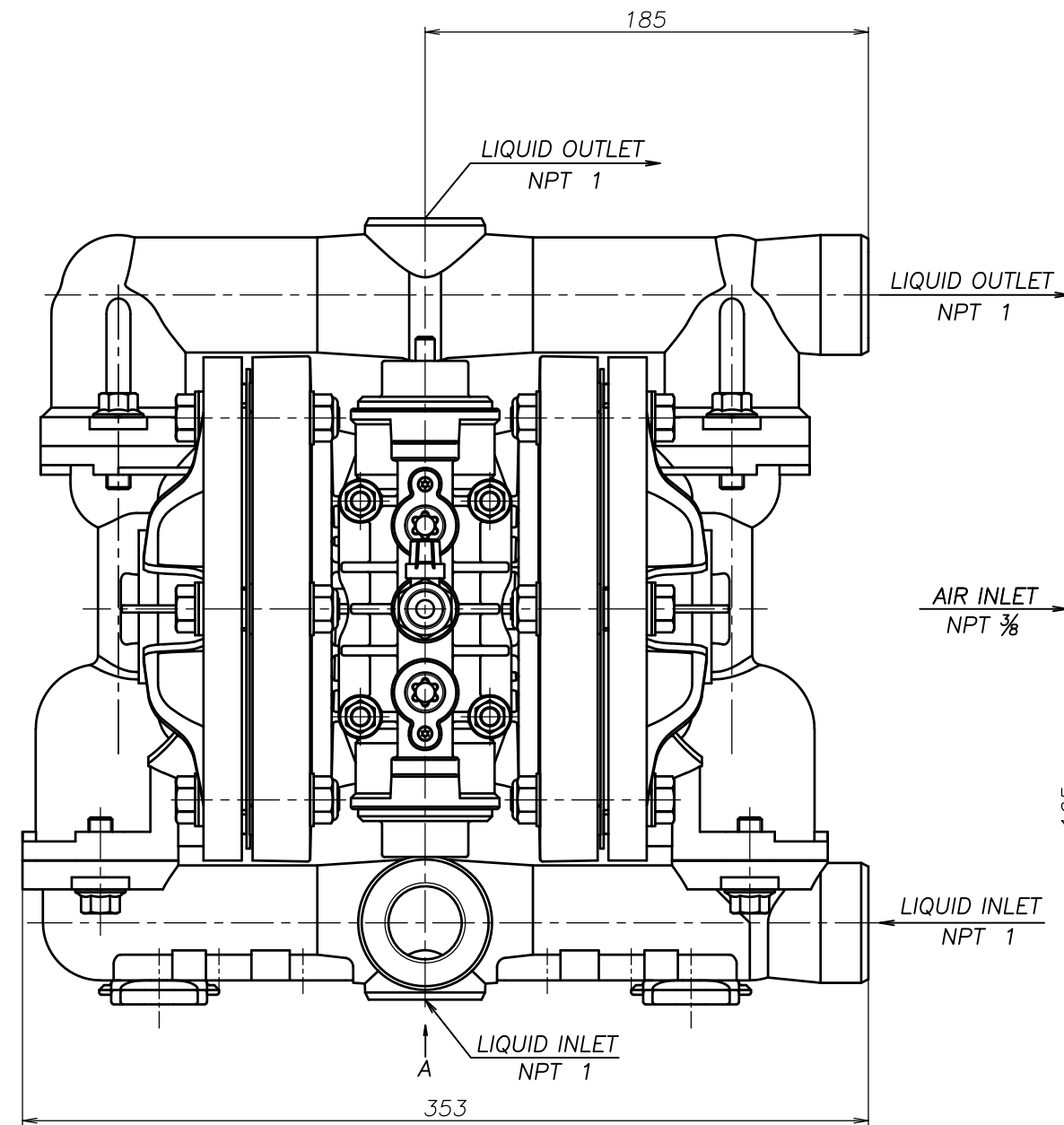


SYM	DWG.NO	CHANGE NO	DATE	REV'D BY
△	ALL	1BE0006 誤記訂正	'20. 6.23	K.Nakada
△	ALL	1DE0030 表記変更	'22. 3.16	K.Nakada
△	ALL	1HE0094 構成変更	'24. 2.22	K.Nakada



THE DWG. OF:
ダイアフラムポンプアセンブリ
DIAPHRAGM PUMP ASSEMBLY
250 SSN
THIRD ANG. PROJ. DWG.NO.
SCALE Free 1H00014YN-E

THE DWG. OF:
ダイアフラムポンプアセンブリ
DIAPHRAGM PUMP ASSEMBLY
250 SHN
THIRD ANG. PROJ. DWG.NO.
SCALE Free 1H00013YN-E

THE DWG. OF:
ダイアフラムポンプアセンブリ
DIAPHRAGM PUMP ASSEMBLY
250 STN
THIRD ANG. PROJ. DWG.NO.
SCALE Free 1H00012YN-E

THE DWG. OF:
ダイアフラムポンプアセンブリ
DIAPHRAGM PUMP ASSEMBLY
250 SVN
THIRD ANG. PROJ. DWG.NO.
SCALE Free 1H00011YN-E

THE DWG. OF:
ダイアフラムポンプアセンブリ
DIAPHRAGM PUMP ASSEMBLY
250 SEN
THIRD ANG. PROJ. DWG.NO.
SCALE Free 1H00010YN-E

THE DWG. OF:
ダイアフラムポンプアセンブリ
DIAPHRAGM PUMP ASSEMBLY
250 SNN
THIRD ANG. PROJ. DWG.NO.
SCALE Free 1H00009YN-E

APP'D BY	'24. 2.22	S.Murata	THE DWG. OF: ダイアフラムポンプアセンブリ
CHECKED BY	'24. 2.22	Y.Takahashi	DIAPHRAGM PUMP ASSEMBLY
DRAWN BY	'24. 2.22	K.Nakada	250 SCN
YTS CORPORATION JAPAN			THIRD ANG. PROJ. DWG.NO. SCALE Free 1H00008YN-E