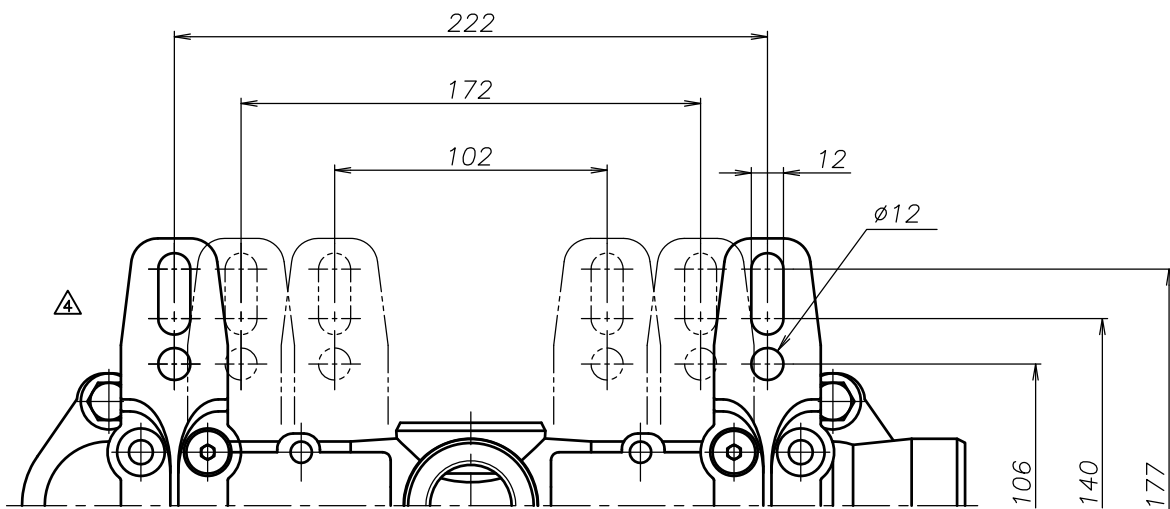
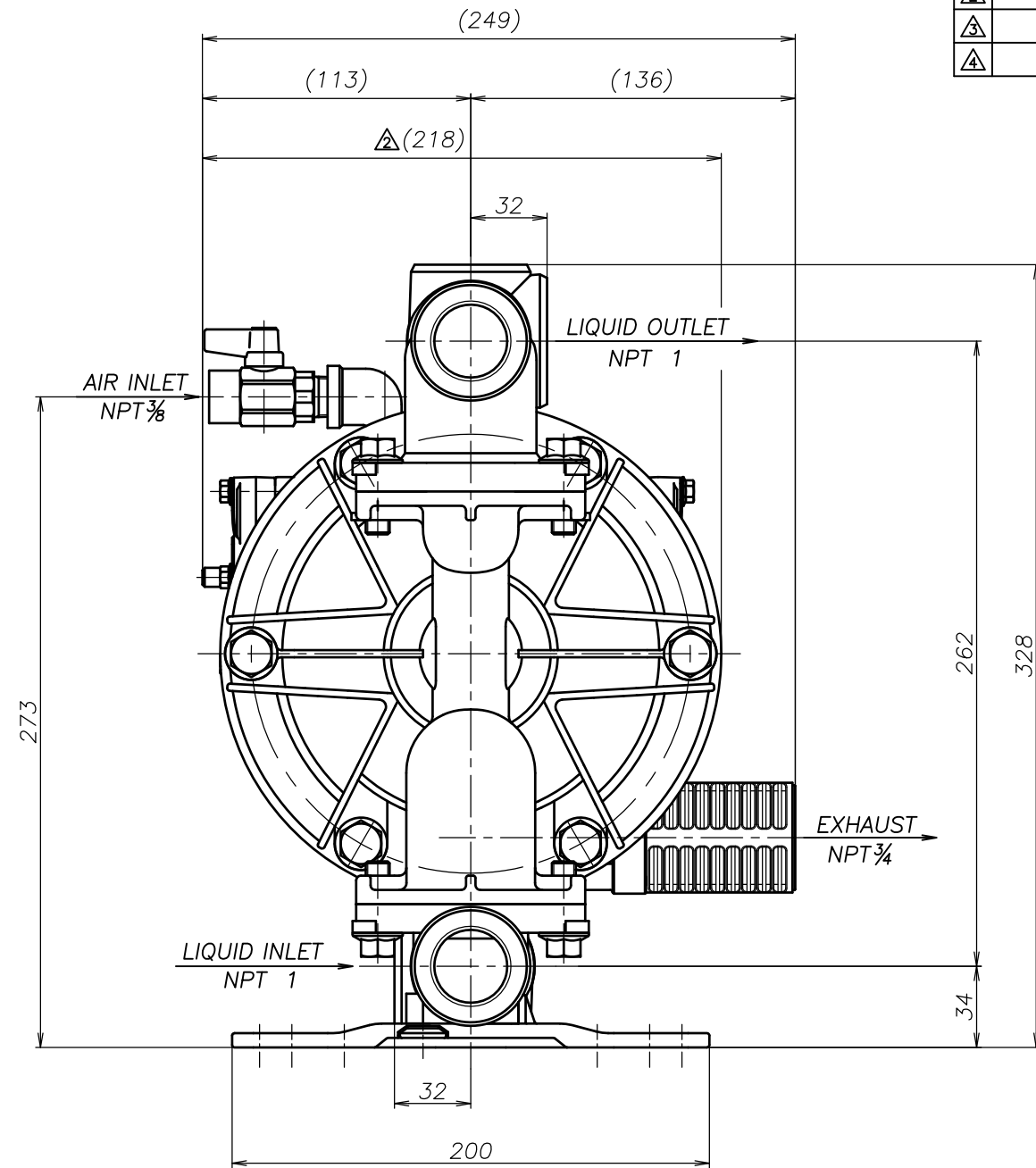
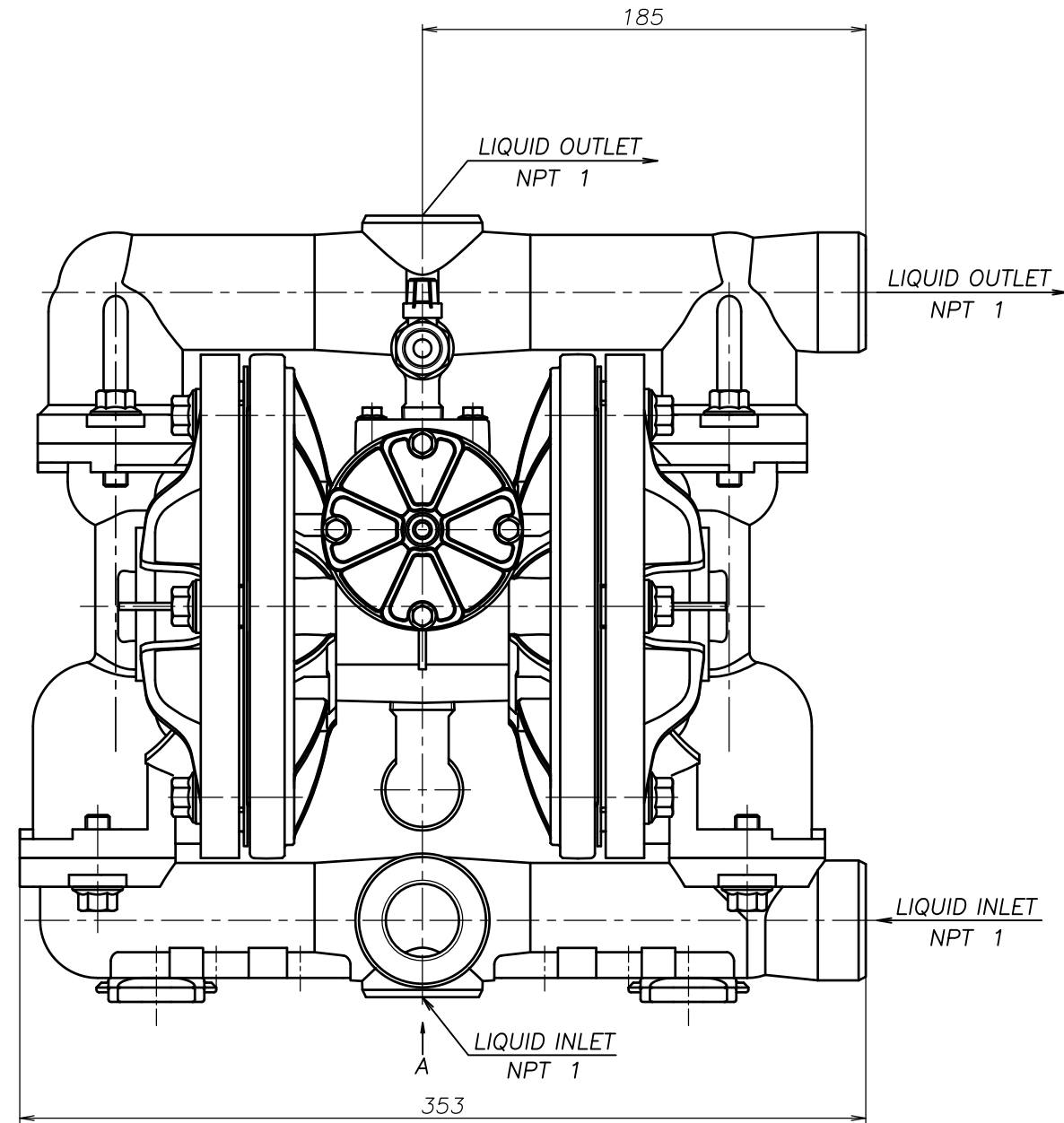


SYM	DWG.NO	CHANGE NO	DATE	REV'D BY
△	ALL	1BE0006 誤記訂正	'20. 6.23	K.Nakada
△	ALL	1DE0030 表記変更	'22. 3.16	K.Nakada
△	ALL	1HE0094 構成変更	'24. 2.22	K.Nakada



VIEW A

THE DWG. OF:
 ダイアフラムポンプアセンブリ
 DIAPHRAGM PUMP ASSEMBLY
 250 SSN-A
 THIRD ANG. PROJ. DWG.NO.
 SCALE Free 1H00261YN-E

THE DWG. OF:
 ダイアフラムポンプアセンブリ
 DIAPHRAGM PUMP ASSEMBLY
 250 SHN-A
 THIRD ANG. PROJ. DWG.NO.
 SCALE Free 1H00260YN-E

THE DWG. OF:
 ダイアフラムポンプアセンブリ
 DIAPHRAGM PUMP ASSEMBLY
 250 STN-A
 THIRD ANG. PROJ. DWG.NO.
 SCALE Free 1H00259YN-E

THE DWG. OF:
 ダイアフラムポンプアセンブリ
 DIAPHRAGM PUMP ASSEMBLY
 250 SVN-A
 THIRD ANG. PROJ. DWG.NO.
 SCALE Free 1H00258YN-E

THE DWG. OF:
 ダイアフラムポンプアセンブリ
 DIAPHRAGM PUMP ASSEMBLY
 250 SEN-A
 THIRD ANG. PROJ. DWG.NO.
 SCALE Free 1H00257YN-E

THE DWG. OF:
 ダイアフラムポンプアセンブリ
 DIAPHRAGM PUMP ASSEMBLY
 250 SNN-A
 THIRD ANG. PROJ. DWG.NO.
 SCALE Free 1H00256YN-E

APP'D BY	'24. 3.29 S.Murata	THE DWG. OF:	ダイアフラムポンプアセンブリ
CHECKED BY	'24. 3.29 Y.Takahashi	DIAPHRAGM PUMP ASSEMBLY	
DRAWN BY	'24. 3.29 J.Tomatsuri	250 SCN-A	
YTS CORPORATION JAPAN		THIRD ANG. PROJ. DWG.NO.	
		SCALE Free	1H00255YN-E