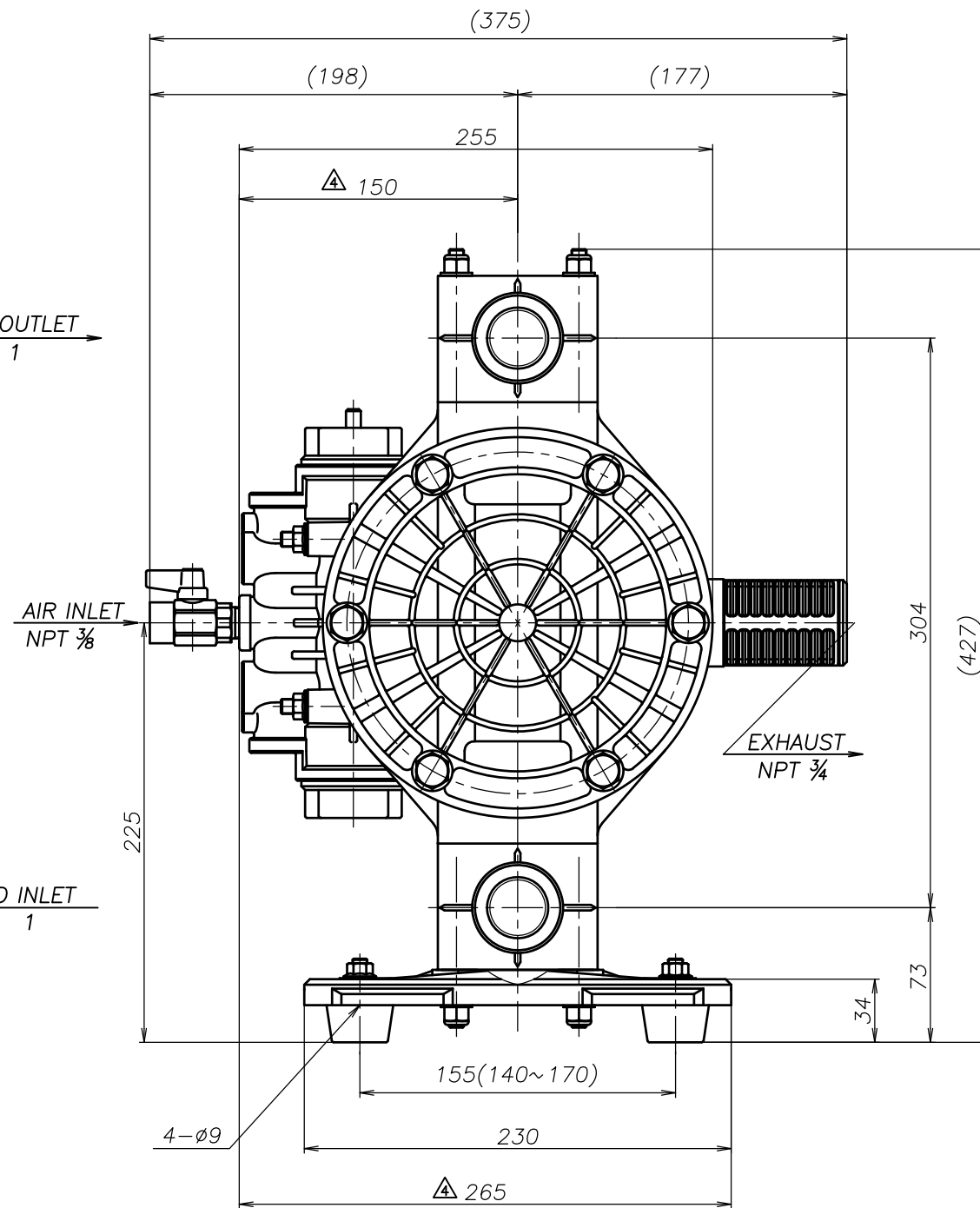
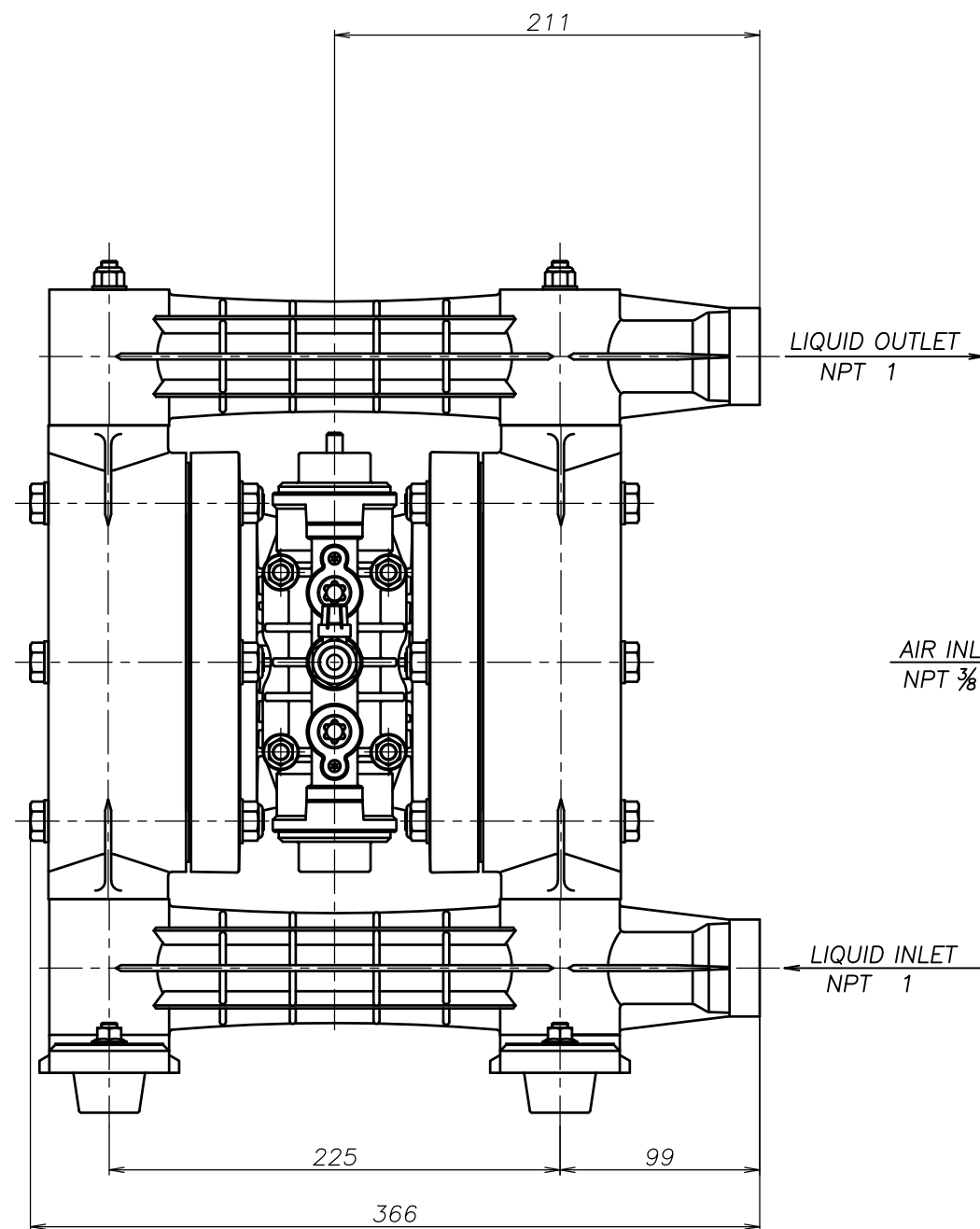


SYM	DWG.NO	CHANGE NO	DATE	REV'D BY
△	ALL	1BE0005	'19.10.28	K.Nakada
△	ALL	1BE0006 誤記訂正	'20. 6.23	K.Nakada
△	ALL	1DE0030 表記変更	'22. 3.16	K.Nakada



THE DWG. OF:  
ダイアフラムポンプアSEMBリー  
**DIAPHRAGM PUMP ASSEMBLY**  
 △250 VSN  
 THIRD ANG. PROJ. DWG.NO.  
 SCALE Free **1H00035YN-F**

THE DWG. OF:  
ダイアフラムポンプアSEMBリー  
**DIAPHRAGM PUMP ASSEMBLY**  
 △250 VHN  
 THIRD ANG. PROJ. DWG.NO.  
 SCALE Free **1H00034YN-F**

THE DWG. OF:  
ダイアフラムポンプアSEMBリー  
**DIAPHRAGM PUMP ASSEMBLY**  
 △250 VTN  
 THIRD ANG. PROJ. DWG.NO.  
 SCALE Free **1H00033YN-F**

THE DWG. OF:  
ダイアフラムポンプアSEMBリー  
**DIAPHRAGM PUMP ASSEMBLY**  
 △250 VVN  
 THIRD ANG. PROJ. DWG.NO.  
 SCALE Free **1H00032YN-F**

APP'D BY	'23. 4.28	S.Murata	THE DWG. OF:	<small>ダイアフラムポンプアSEMBリー</small>
CHECKED BY	'23. 4.28	K.Nakano	<b>DIAPHRAGM PUMP ASSEMBLY</b>	
DRAWN BY	'23. 4.28	K.Nakada	△250 VEN	
<b>YTS CORPORATION JAPAN</b>			THIRD ANG. PROJ. DWG.NO.	
			SCALE Free	<b>1H00031YN-F</b>