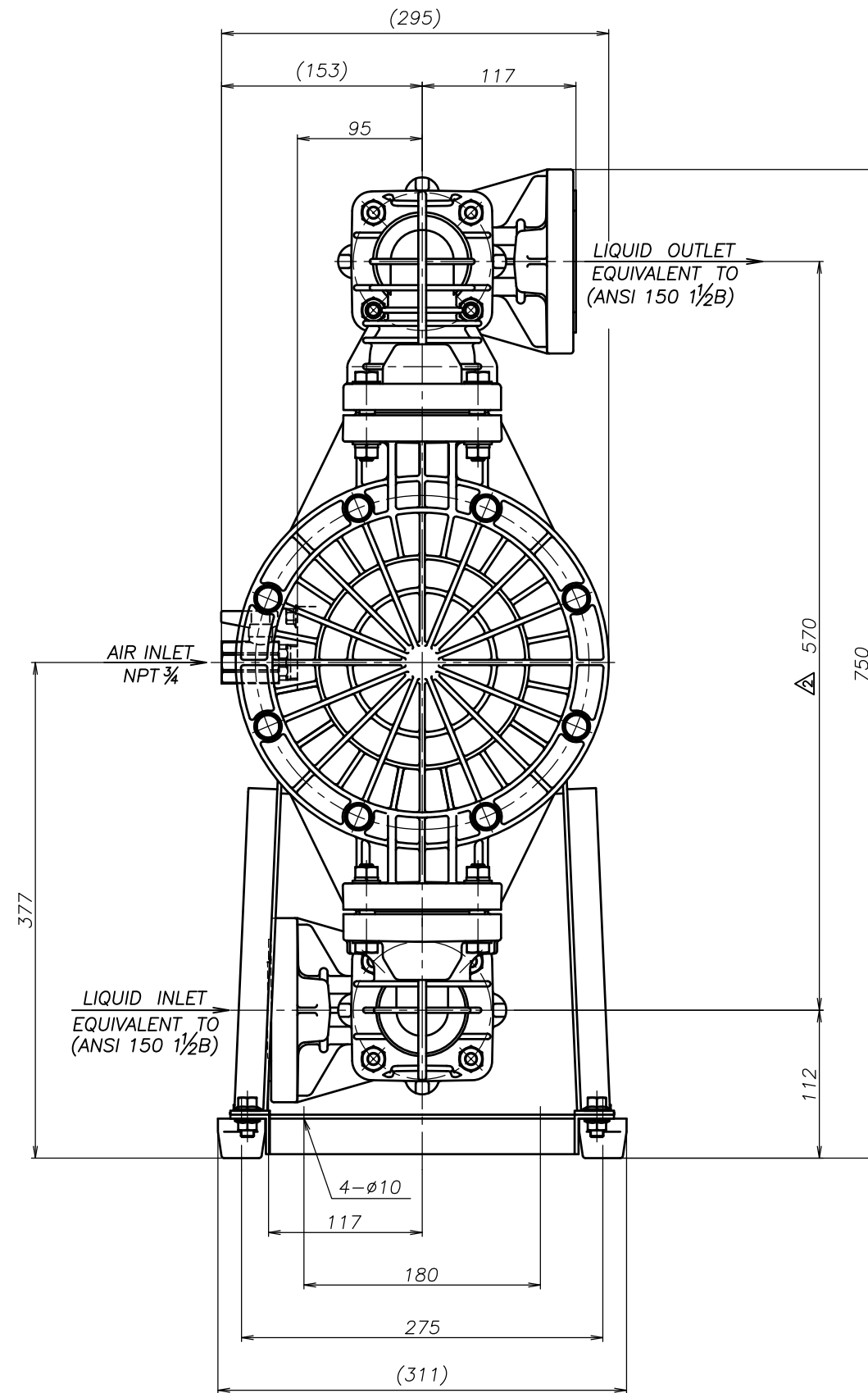
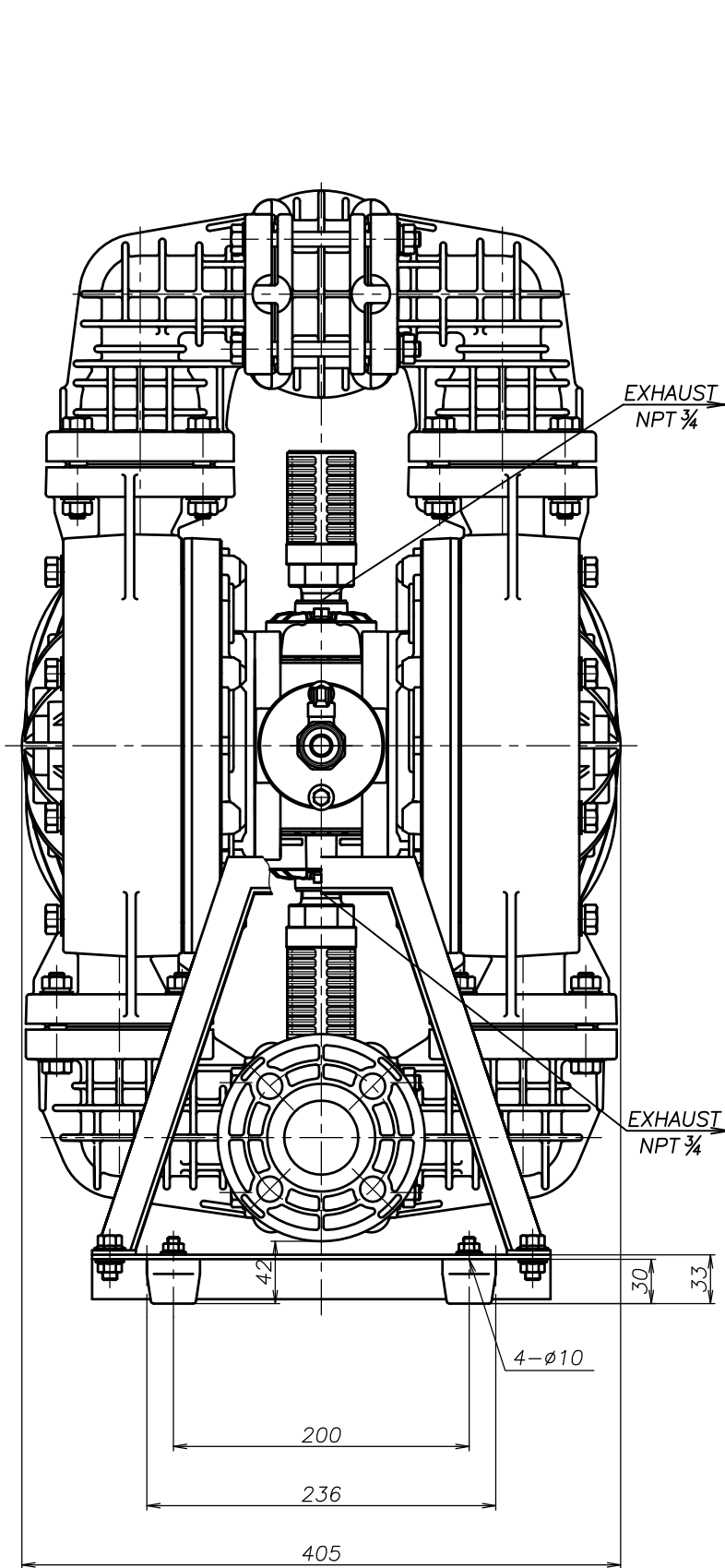


SYM	DWG.NO	CHANGE NO	DATE	REV'D BY
△	ALL	1BE0005	'19.10.28	K.Nakada
△	ALL	1BE0006 誤記訂正	'20. 6.23	K.Nakada
△	ALL	1DE0030 表記変更	'22. 3.16	K.Nakada



THE DWG. OF:
 ダイアフラムポンプアSEMBリー
 DIAPHRAGM PUMP ASSEMBLY
 △400 GSA-M
 THIRD ANG. PROJ. DWG.NO.
 SCALE Free 1L00007YN-D

THE DWG. OF:
 ダイアフラムポンプアSEMBリー
 DIAPHRAGM PUMP ASSEMBLY
 △400 GHA-M
 THIRD ANG. PROJ. DWG.NO.
 SCALE Free 1L00006YN-D

THE DWG. OF:
 ダイアフラムポンプアSEMBリー
 DIAPHRAGM PUMP ASSEMBLY
 △400 GTA-M
 THIRD ANG. PROJ. DWG.NO.
 SCALE Free 1L00005YN-D

THE DWG. OF:
 ダイアフラムポンプアSEMBリー
 DIAPHRAGM PUMP ASSEMBLY
 △400 GVA-M
 THIRD ANG. PROJ. DWG.NO.
 SCALE Free 1L00004YN-D

THE DWG. OF:
 ダイアフラムポンプアSEMBリー
 DIAPHRAGM PUMP ASSEMBLY
 △400 GEA-M
 THIRD ANG. PROJ. DWG.NO.
 SCALE Free 1L00003YN-D

THE DWG. OF:
 ダイアフラムポンプアSEMBリー
 DIAPHRAGM PUMP ASSEMBLY
 △400 GNA-M
 THIRD ANG. PROJ. DWG.NO.
 SCALE Free 1L00002YN-D

APP'D BY '24. 3.29 S.Murata
 CHECKED BY '24. 3.29 Y.Takahashi
 DRAWN BY '24. 3.29 J.Tomatsuri

THE DWG. OF:
 ダイアフラムポンプアSEMBリー
 DIAPHRAGM PUMP ASSEMBLY
 △400 GCA-M
 THIRD ANG. PROJ. DWG.NO.
 SCALE Free 1L00001YN-D

YTS Co., Ltd JAPAN