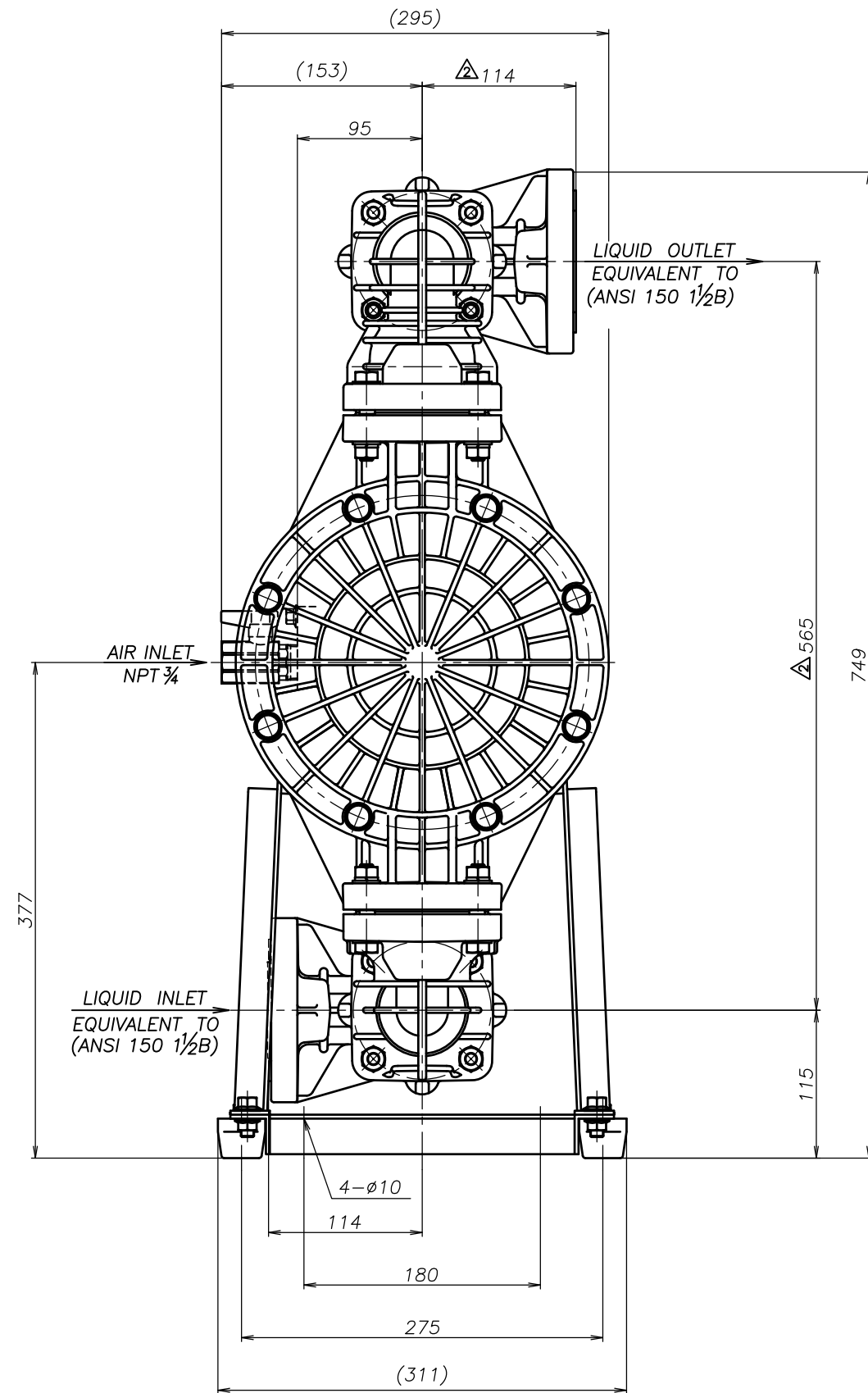
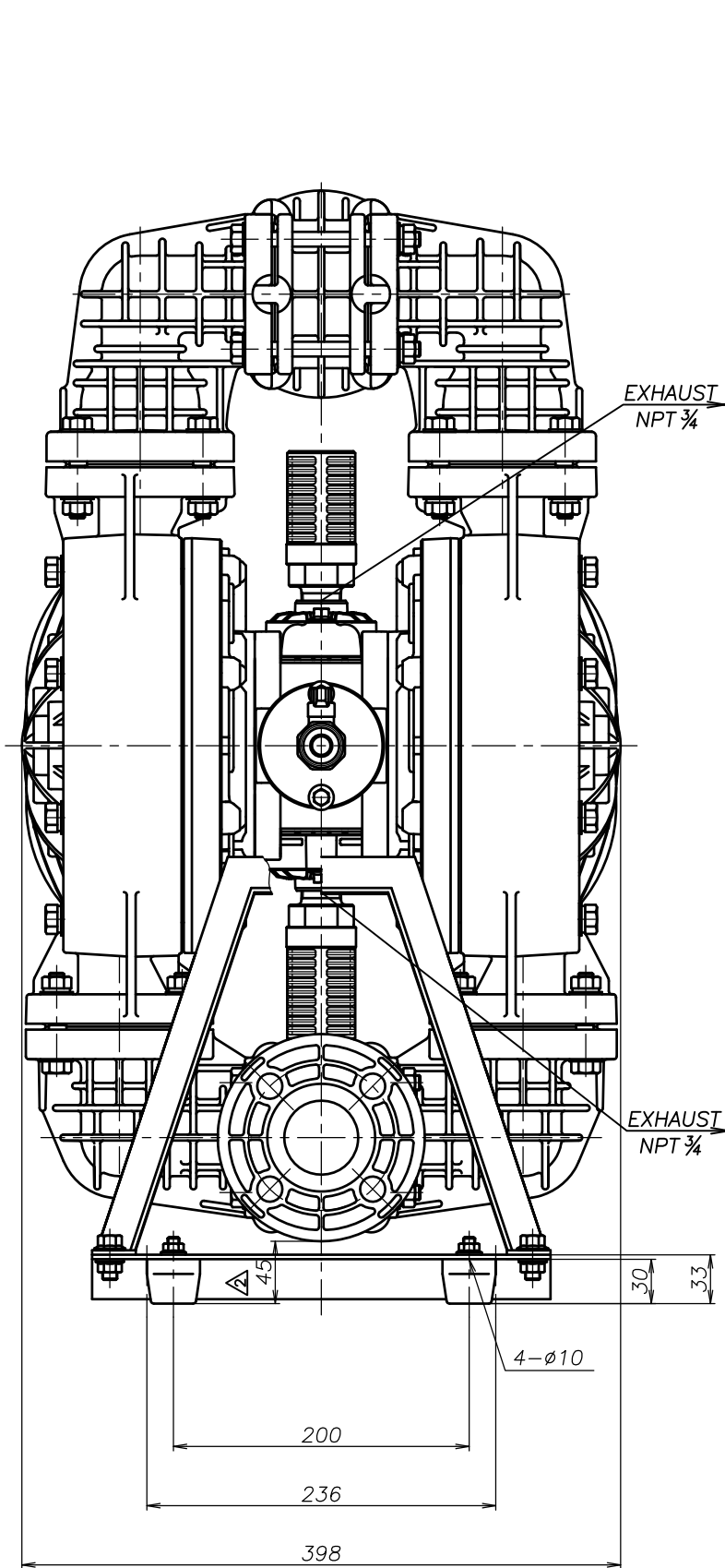


SYM	DWG.NO	CHANGE NO	DATE	REV'D BY
△	ALL	1BE0005	'19.10.28	K.Nakada
△	ALL	1BE0006 誤記訂正	'20. 6.23	K.Nakada
△	ALL	1DE0030 表記変更	'22. 3.16	K.Nakada



THE DWG. OF:
 ダイアフラムポンプアSEMBリー
 DIAPHRAGM PUMP ASSEMBLY
 △400 VSA-M
 THIRD ANG. PROJ. DWG.NO.
 SCALE Free 1L00012YN-D

THE DWG. OF:
 ダイアフラムポンプアSEMBリー
 DIAPHRAGM PUMP ASSEMBLY
 △400 VHA-M
 THIRD ANG. PROJ. DWG.NO.
 SCALE Free 1L00011YN-D

THE DWG. OF:
 ダイアフラムポンプアSEMBリー
 DIAPHRAGM PUMP ASSEMBLY
 △400 VTA-M
 THIRD ANG. PROJ. DWG.NO.
 SCALE Free 1L00010YN-D

THE DWG. OF:
 ダイアフラムポンプアSEMBリー
 DIAPHRAGM PUMP ASSEMBLY
 △400 VVA-M
 THIRD ANG. PROJ. DWG.NO.
 SCALE Free 1L00009YN-D

APP'D BY '24. 3.29	S.Murata	THE DWG. OF: ダイアフラムポンプアSEMBリー
CHECKED BY '24. 3.29	Y.Takahashi	DIAPHRAGM PUMP ASSEMBLY
DRAWN BY '24. 3.29	J.Tomatsuri	△400 VEA-M
YTS Co., Ltd JAPAN		THIRD ANG. PROJ. DWG.NO.
		SCALE Free 1L00008YN-D