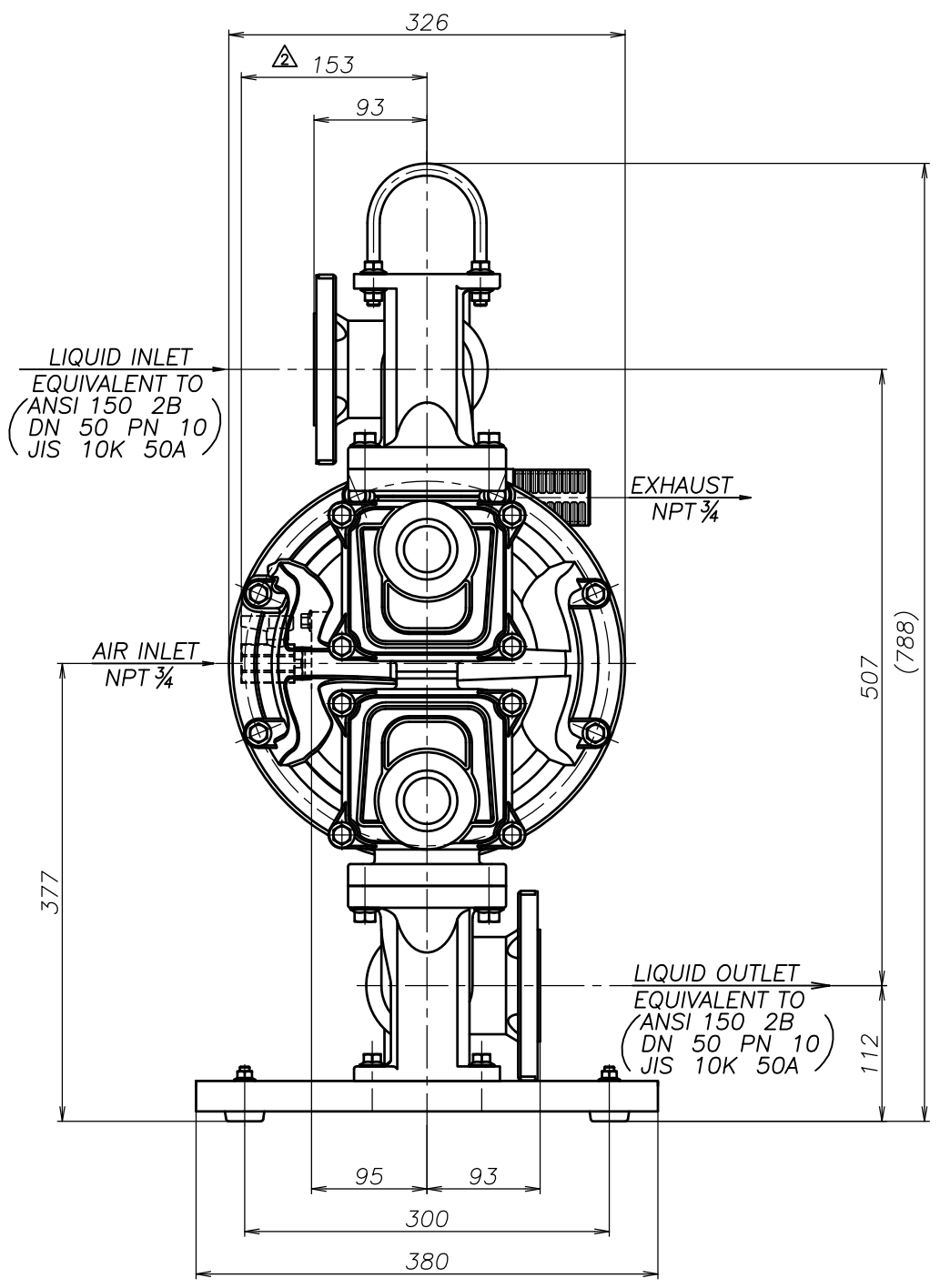
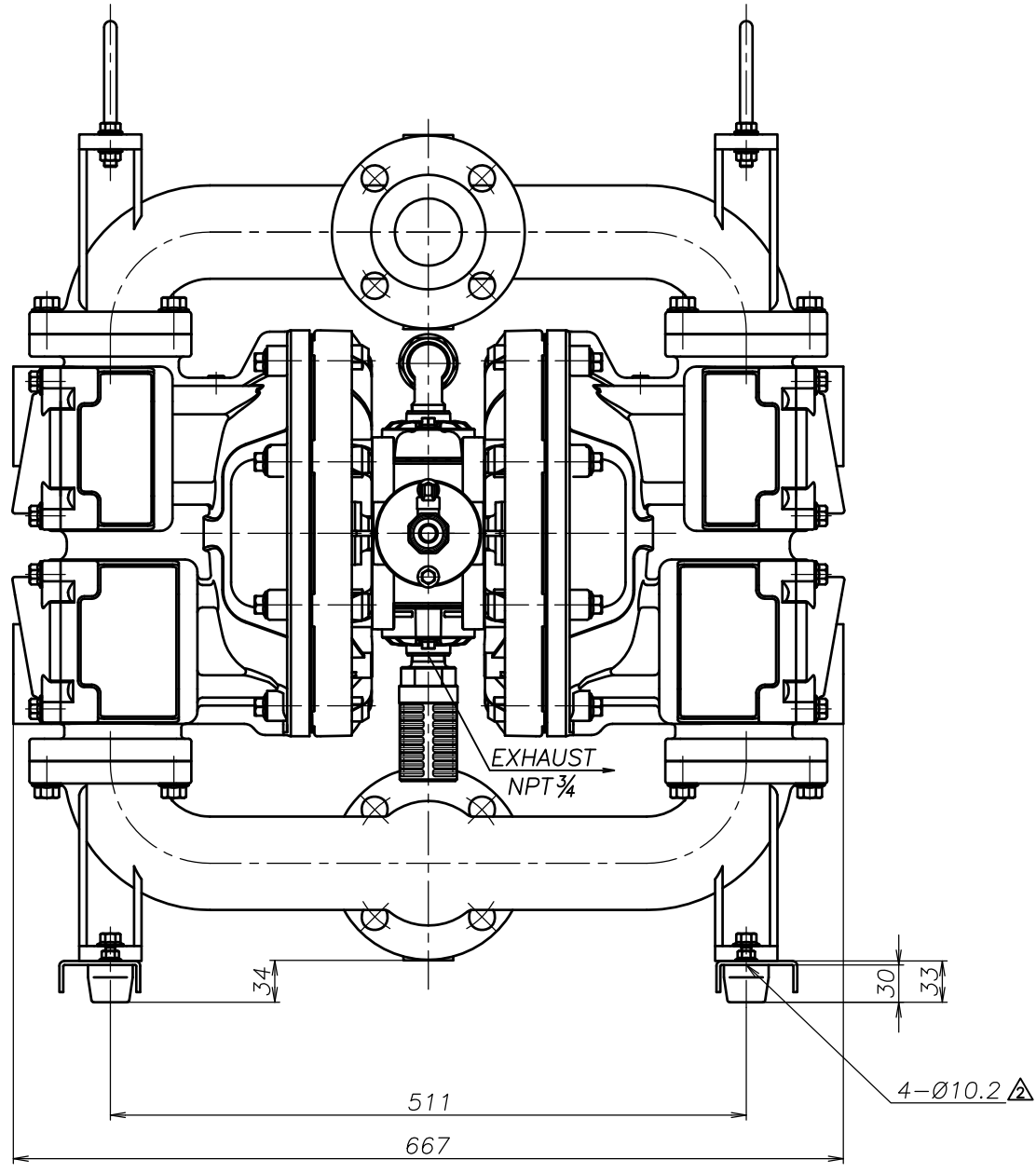


SYM	DWG.NO	CHANGE NO	DATE	REV'D BY
△	ALL	1BE0005	'19.10.28	K.Nakada
△	ALL	1BE0006 誤記訂正	'20. 6.23	K.Nakada
△	ALL	1DE0030 表記変更	'22. 3.16	K.Nakada



THE DWG. OF:  
 ダイアフラムポンプアセンブリ  
 DIAPHRAGM PUMP ASSEMBLY  
 △500 ASAW-M  
 THIRD ANG. PROJ. DWG.NO.  
 SCALE Free 1M00420YN-D

APP'D BY	'24. 3.29 S.Murata	THE DWG. OF:	ダイアフラムポンプアセンブリ
CHECKED BY	'24. 3.29 Y.Takahashi	DIAPHRAGM PUMP ASSEMBLY	
DRAWN BY	'24. 3.29 J.Tomatsuri	△500 ANAW-M	
<b>YTS</b> Co., Ltd JAPAN		THIRD ANG. PROJ. DWG.NO.	SCALE Free 1M00419YN-D