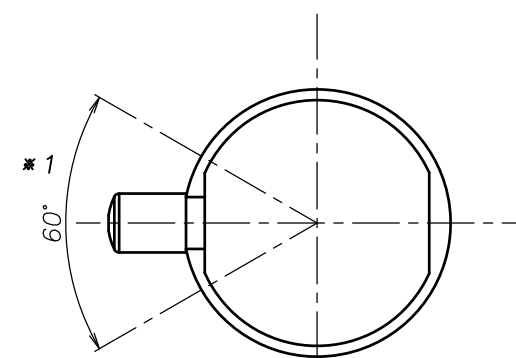
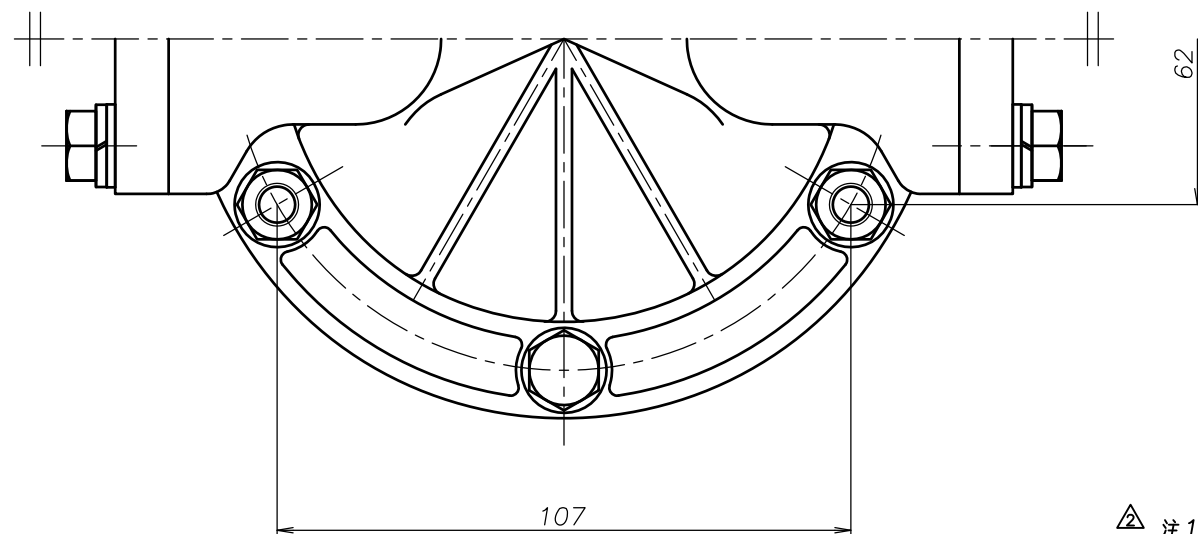
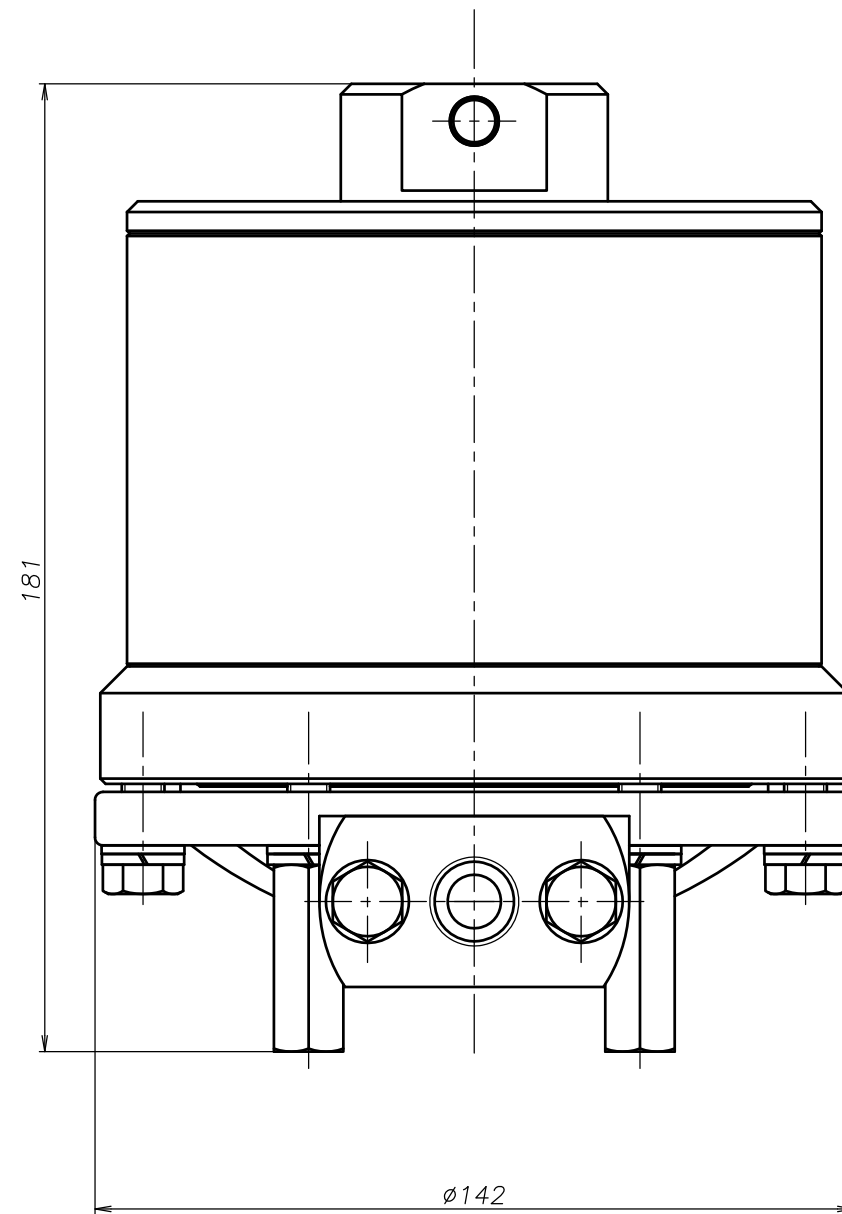
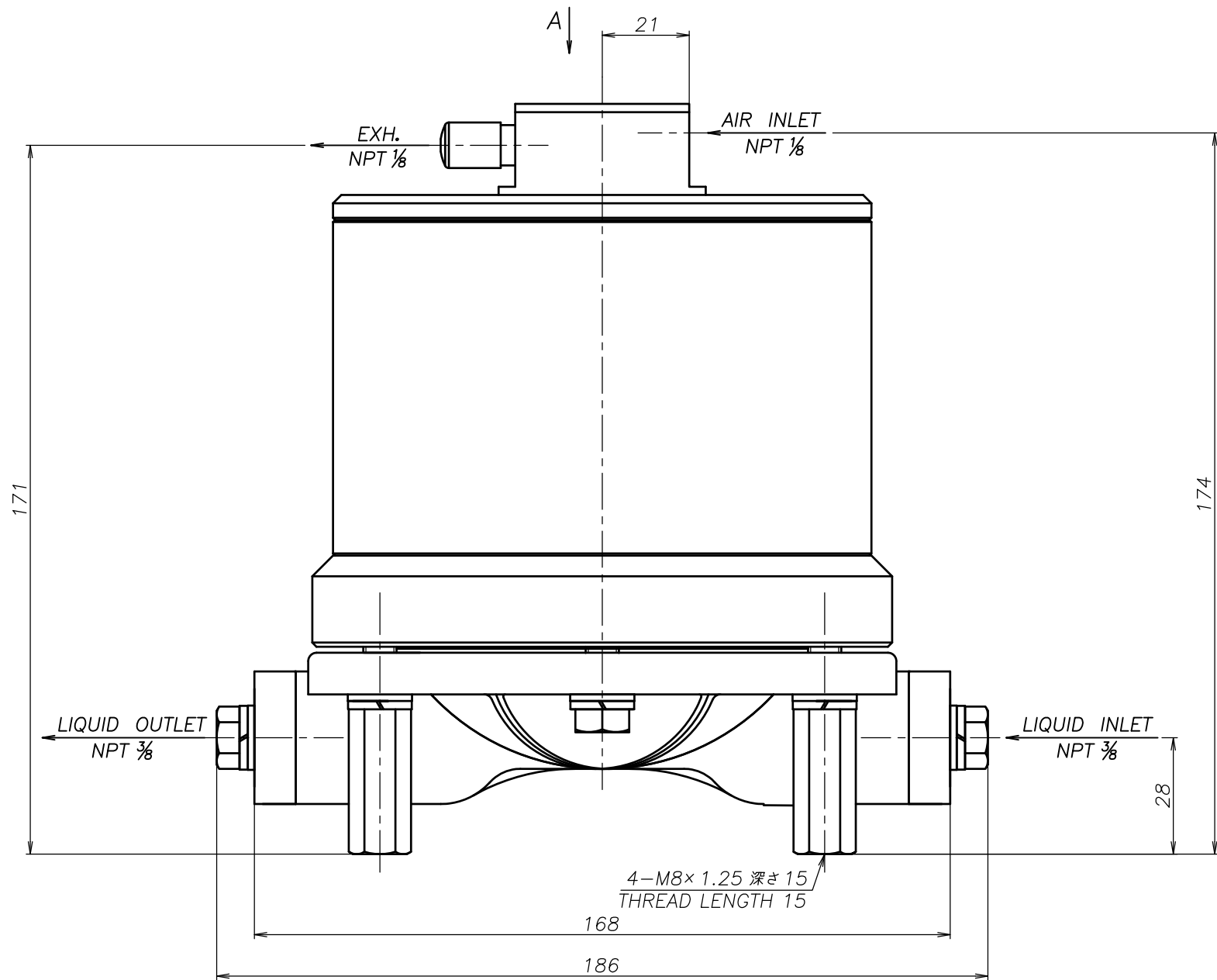


SYM	DWG.NO	CHANGE NO	DATE	REV'D BY
△	ALL	1BE0005	'19.10.28	K.Nakada
△	ALL	1BE0006 誤記訂正	'20. 6.23	K.Nakada
△	ALL	1DE0030 表記変更	'22. 3.16	K.Nakada



△ 注1) AIR INLET, EXH.は \*1 の範囲で固定されています  
 △ NOTE:1) AIR INLET & EXH. port are fixed in the range of \*1.

THE DWG. OF:  
 ダンパ アセンブリ  
**DAMPER ASSEMBLY**  
 △10 ASN  
 THIRD ANG. PROJ. DWG.NO.  
 SCALE Free **1D00086YN-D**

THE DWG. OF:  
 ダンパ アセンブリ  
**DAMPER ASSEMBLY**  
 △10 AHN  
 THIRD ANG. PROJ. DWG.NO.  
 SCALE Free **1D00085YN-D**

THE DWG. OF:  
 ダンパ アセンブリ  
**DAMPER ASSEMBLY**  
 △10 ATN  
 THIRD ANG. PROJ. DWG.NO.  
 SCALE Free **1D00084YN-D**

THE DWG. OF:  
 ダンパ アセンブリ  
**DAMPER ASSEMBLY**  
 △10 ANN  
 THIRD ANG. PROJ. DWG.NO.  
 SCALE Free **1D00083YN-D**

APP'D BY '24. 3.29 S.Murata  
 CHECKED BY '24. 3.29 Y.Takahashi  
 DRAWN BY '24. 3.29 J.Tomatsuri

**YTS** Co., Ltd JAPAN

THE DWG. OF:  
 ダンパ アセンブリ  
**DAMPER ASSEMBLY**  
 △10 ACN  
 THIRD ANG. PROJ. DWG.NO.  
 SCALE Free **1D00082YN-D**