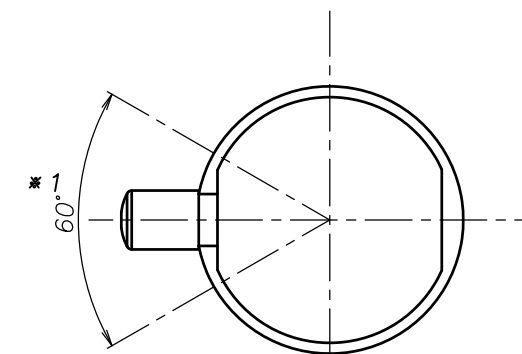
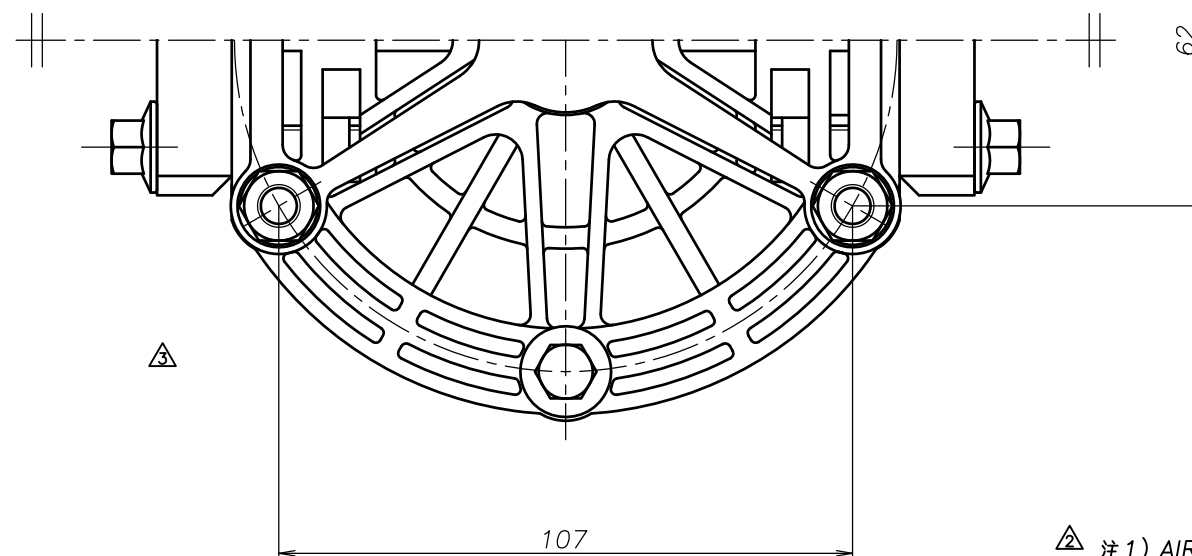
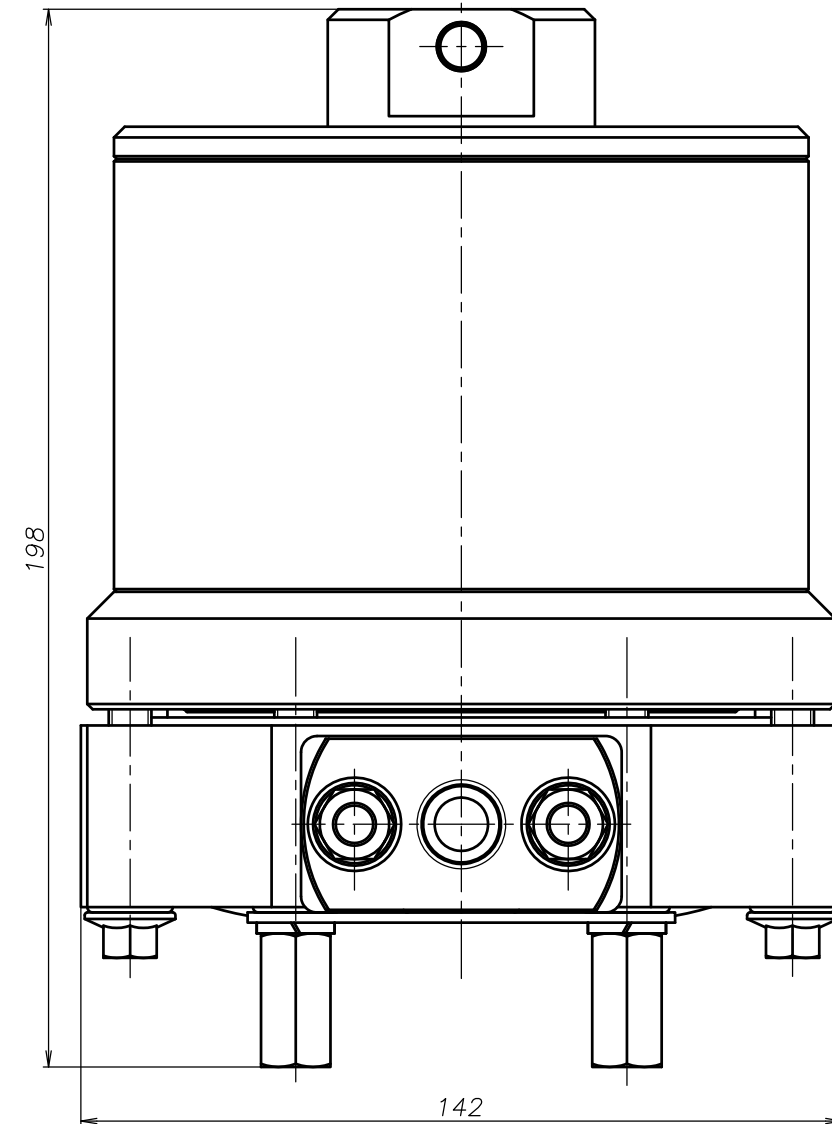
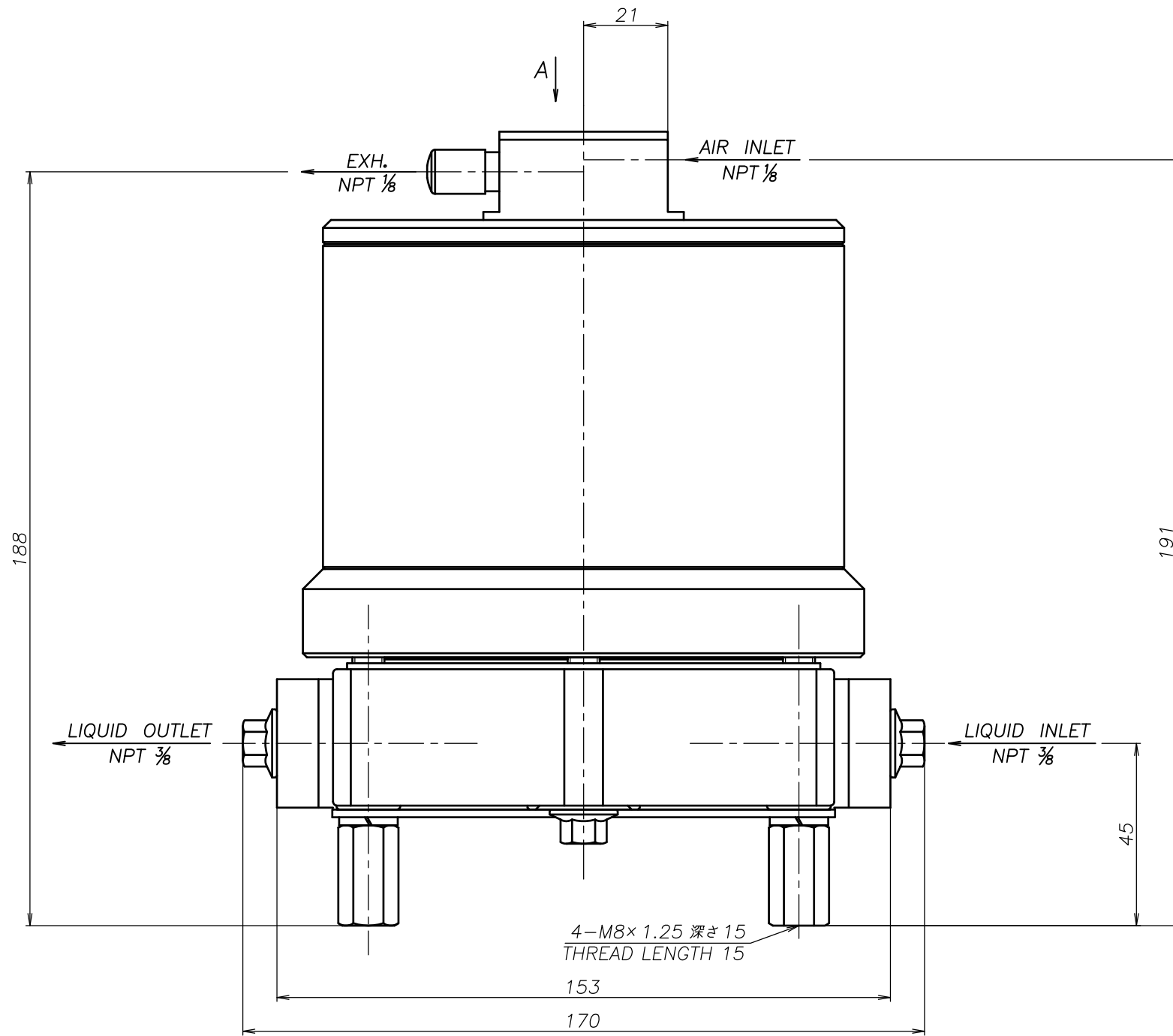


SYM	DWG.NO	CHANGE NO	DATE	REV'D BY
△	ALL	1BE0006 誤記訂正	'20. 6.23	K.Nakada
△	ALL	1DE0026 構成変更	'20.10.29	K.Nakada
△	ALL	1DE0030 表記変更	'22. 3.16	K.Nakada



A部分矢視図
△ PARTIAL VIEW A

△ 注1) AIR INLET, EXH.は *1 の範囲で固定されています
△ NOTE:1) AIR INLET & EXH. port are fixed in the range of *1.

THE DWG. OF:
ダンパ アセンブリ
DAMPER ASSEMBLY
△10 PSN
THIRD ANG. PROJ. DWG.NO.
SCALE Free 1D00096YN-E

THE DWG. OF:
ダンパ アセンブリ
DAMPER ASSEMBLY
△10 PHN
THIRD ANG. PROJ. DWG.NO.
SCALE Free 1D00095YN-E

THE DWG. OF:
ダンパ アセンブリ
DAMPER ASSEMBLY
△10 PTN
THIRD ANG. PROJ. DWG.NO.
SCALE Free 1D00094YN-E

THE DWG. OF:
ダンパ アセンブリ
DAMPER ASSEMBLY
△10 PNN
THIRD ANG. PROJ. DWG.NO.
SCALE Free 1D00093YN-E

APP'D BY '24. 3.29 S.Murata
CHECKED BY '24. 3.29 Y.Takahashi
DRAWN BY '24. 3.29 J.Tomatsuri

YTS Co., Ltd JAPAN

THE DWG. OF:
ダンパ アセンブリ
DAMPER ASSEMBLY
△10 PCN
THIRD ANG. PROJ. DWG.NO.
SCALE Free 1D00092YN-E